

ΓΕΩΜΕΤΡΙΚΑ ΣΤΟΙΧΕΙΑ ΓΕΦΥΡΑΣ

1. ΘΕΣΗ ΓΕΦΥΡΑΣ : ΛΗΘΑΙΟΣ ΠΟΤΑΜΟΣ - ΤΡΙΚΑΛΑ
2. ΣΥΝΟΛΙΚΟ ΜΗΚΟΣ ΓΕΦΥΡΑΣ : 40,15m
3. ΣΥΝΟΛΙΚΟ ΠΛΑΤΟΣ ΓΕΦΥΡΑΣ : 14,30m
4. ΠΛΑΤΟΣ ΠΕΖΟΔΡΟΜΙΩΝ : 3,25m

ΥΛΙΚΑ ΚΑΤΑΣΚΕΥΗΣ - ΠΑΡΑΔΟΧΕΣ ΥΠΑΡΧΟΥΣΑΣ ΚΑΤΑΣΤΑΣΗΣ

A. ΥΛΙΚΑ ΚΑΤΑΣΚΕΥΗΣ

A1. ΣΚΥΡΟΔΕΜΑ

- ΣΚΥΡΟΔΕΜΑ ΚΕΦΑΛΟΔΕΣΜΟΥ - ΠΥΛΩΝΑ : C30/37
- ΣΚΥΡΟΔΕΜΑ ΦΟΡΕΑ : C30/37
- ΣΚΥΡΟΔΕΜΑ ΡΗΓΜΑΤΟΜΕΝΟΥ ΒΡΑΧΙΟΝΑ : C8/10 - C12/16
- ΣΚΥΡΟΔΕΜΑ ΑΡΗΓΜΑΤΟΤΟΥ ΒΡΑΧΙΟΝΑ : C20/25
- ΣΚΥΡΟΔΕΜΑ ΥΠΑΡΧΟΝΤΟΣ ΑΚΡΟΒΑΘΡΟΥ (A2) : C20/25
- ΣΚΥΡΟΔΕΜΑ ΠΑΣΣΑΛΩΝ : C20/25
- ΣΚΥΡΟΔΕΜΑ ΠΡΟΣΘΗΚΗΣ ΑΚΡΟΒΑΘΡΟΥ (A2) : C25/30
- ΣΚΥΡΟΔΕΜΑ ΔΙΑΔΟΚΙΔΩΝ : C35/45
- ΣΚΥΡΟΔΕΜΑ ΠΛΑΚΑΣ ΑΝΘΡΩΝ ΚΥΡΙΩΝ ΔΟΚΩΝ : C30/37
- ΣΚΥΡΟΔΕΜΑ ΠΛΑΚΩΝ ΠΡΟΣΒΑΣΗΣ : C20/25
- ΣΚΥΡΟΔΕΜΑ ΠΕΖΟΔΡΟΜΙΩΝ : C20/25
- ΣΚΥΡΟΔΕΜΑ ΦΡΕΑΤΙΩΝ - ΠΤΕΡΥΓΟΤΟΙΧΩΝ (A1) : C20/25
- ΑΟΓΛΟ ΣΚΥΡΟΔΕΜΑ : C8/10

A2. ΧΑΛΥΒΑΣ

- ΚΥΡΙΟΙ ΟΠΛΙΣΜΟΙ : S500s
- ΒΟΗΘΗΤΙΚΟΙ ΟΠΛΙΣΜΟΙ : S500s
- ΧΑΛΥΒΑΣ ΑΝΤΗΡΙΔΩΝ : S 235
- ΧΑΛΥΒΑΣ ΠΡΟΕΝΤΑΣΕΩΣ : 1600/1860

B. ΣΕΙΣΜΙΚΗ ΣΥΜΠΕΡΙΦΟΡΑ - ΠΑΡΑΔΟΧΕΣ

- ΚΛΑΣΗ ΦΟΡΤΙΩΝ ΓΕΦΥΡΑΣ : 60/30 ΚΑΤΑ DIN 1072
- ΣΥΝΤΕΛΕΣΤΗΣ ΕΝΙΣΧΥΣΗΣ ΦΑΣΜΑΤΟΣ : $\beta = 2,50$
- ΣΕΙΣΜΙΚΟΤΗΤΑ ΠΕΡΙΟΧΗΣ : I (A=0,16g - ΕΑΚ2003)
- ΣΕΙΣΜΙΚΗ ΕΠΙΚΙΝΔΥΝΟΤΗΤΑ ΕΔΑΦΟΥΣ : Γ ($T1=0,20sec$ $T2=0,80sec$)
- ΣΥΝΤΕΛΕΣΤΗΣ ΣΠΟΥΔΑΙΟΤΗΤΑΣ ΕΡΓΟΥ : $\gamma = 0,85$
- ΣΥΝΤΕΛΕΣΤΗΣ ΜΕΤΕΛΑΣΤΙΚΗΣ ΣΥΜΠΕΡΙΦΟΡΑΣ : $q = 1,00$

Γ. ΕΠΙΚΑΛΥΨΗ ΟΠΛΙΣΜΩΝ

- ΓΕΝΙΚΑ : 3,00 cm
- ΚΥΡΙΕΣ ΔΟΚΟΙ - ΠΥΛΩΝΑΣ : 5,00 cm
- ΠΕΖΟΔΡΟΜΙΑ ΑΝΩ ΕΠΙΦΑΝΕΙΑ ΠΛΑΚΑΣ : 3,50 cm
- ΕΠΙΦΑΝΕΙΕΣ ΣΕ ΕΠΛΑΦΗ ΜΕ ΕΔΑΦΟΣ Ή ΝΕΡΟ : 5,00 cm
- ΠΑΣΣΑΛΩΝ : 7,00 cm

Δ. ΕΦΕΔΡΑΝΑ - ΑΡΜΟΙ

- ΧΡΗΣΙΜΟΠΟΙΟΥΜΕΝΑ ΕΦΕΔΡΑΝΑ ΤΥΠΟΥ : GUMBA (ΑΠΟ ΟΠΛΙΣΜΕΝΟ ΕΛΑΣΤΟΜΕΡΕΣ)

ΕΛΛΗΝΙΚΗ ΔΗΜΟΚΡΑΤΙΑ
ΠΕΡΙΦΕΡΕΙΑ ΘΕΣΣΑΛΙΑΣ
ΔΗΜΟΣ ΤΡΙΚΚΑΙΩΝ
Δ/ΝΣΗ ΤΕΧΝΙΚΩΝ ΥΠΗΡΕΣΙΩΝ

ΕΡΓΟ: ΜΕΛΕΤΗ ΑΠΟΚΑΤΑΣΤΑΣΗΣ ΓΕΦΥΡΑΣ
ΣΤΑΘΩΒΡΙΑΔΟΥ ΚΑΙ ΚΟΥΤΣΟΥΦΛΙΑΝΗΣ

ΟΡΙΣΤΙΚΗ ΜΕΛΕΤΗ ΓΕΦΥΡΑΣ

ΘΕΜΑ ΣΧΕΔΙΟΥ

**ΜΕΤΑΛΛΙΚΑ ΣΤΟΙΧΕΙΑ -
ΑΝΤΗΡΙΔΕΣ**

ΗΜΕΡΟΜΗΝΙΑ
ΜΑΪΟΣ 2017

ΚΛΙΜΑΚΑ
1:50 - 1:10

ΑΡ. ΣΧΕΔΙΟΥ
Σ 3

ΜΕΛΕΤΗΤΗΣ

Ο ΣΥΝΤΑΞΑΣ

ΜΟΝΟΛΟΓΙΚΗ ΜΕΛΕΤΩΝ Ε.Ε.

ΒΑΣΙΛΕΙΟΣ ΠΑΠΑΔΑΝΝΟΥ

Ο ΕΠΙΒΛΕΤΩΝ

Η ΠΡΟΣΤΑΣΜΕΝΗ

Η ΔΙΕΥΘΥΝΤΡΙΑ

ΗΜΑΣ ΓΕΩΡΓΙΟΥΛΑΣ

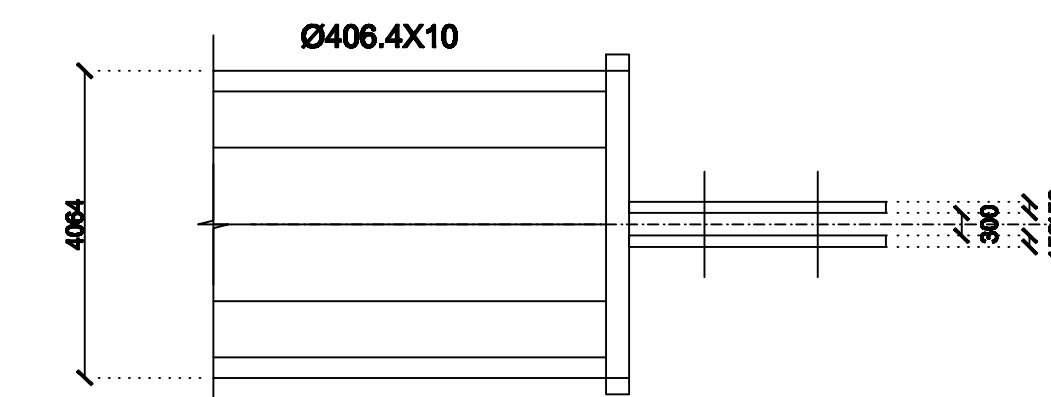
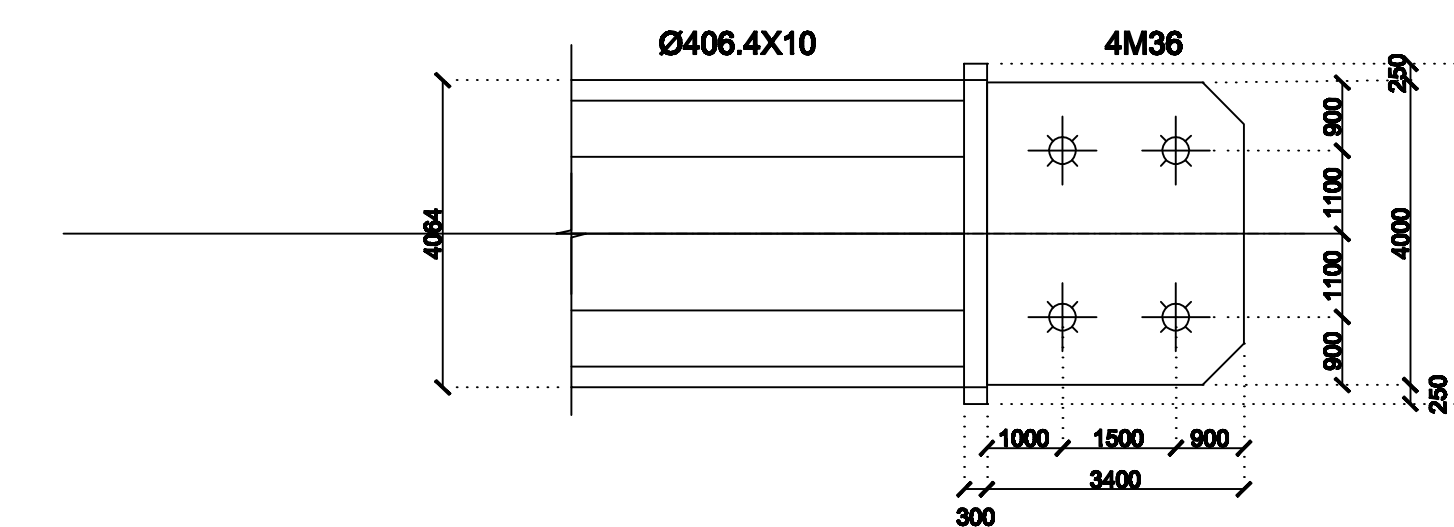
ΘΕΟΔΩΡΑ ΣΑΡΤΣΙΩΤΗ

ΦΑΝΗ ΤΣΑΠΑΛΑ

ΑΝΑΡΤΗΣΗ ΑΠΟ ΓΕΡΑΝΟ

ΑΝΑΡΤΗΣΗ ΑΠΟ ΓΕΡΑΝΟ

ΑΚΡΟ ΡΑΒΔΟΥ Ø406.4X10
ΚΛΙΜΑΚΑ 1:10



ΑΚΡΟ ΡΑΒΔΟΥ Ø244.5X6.3
ΚΛΙΜΑΚΑ 1:10

