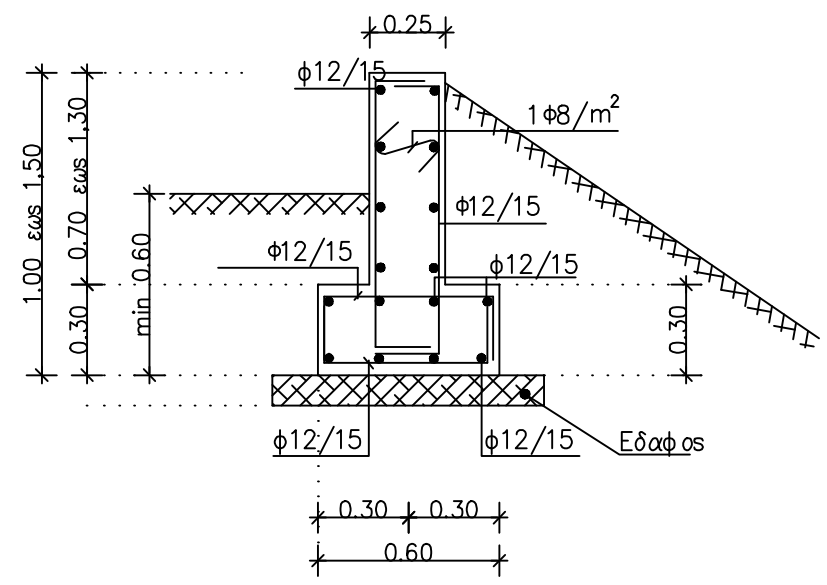
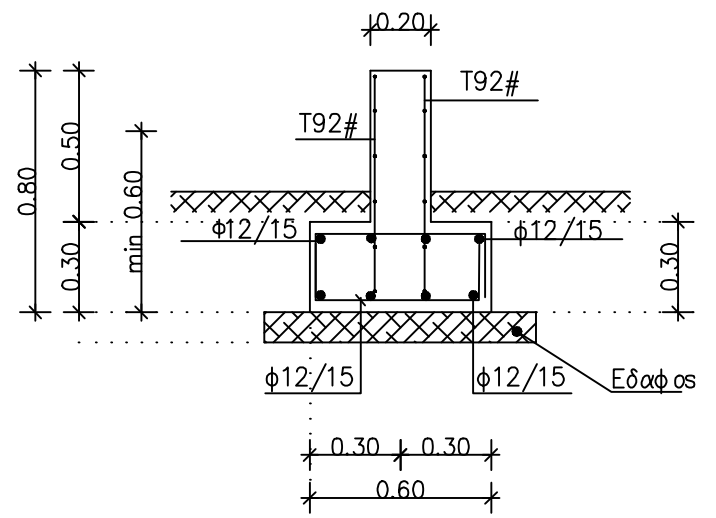




**ΤΟΙΧΙΟ ΑΝΤΙΣΤΗΡΙΞΗΣ**  
κλίμακα 1:25



**ΤΟΙΧΙΟ ΠΕΡΙΦΡΑΞΗΣ**  
κλίμακα 1:25



|  |                       |
|--|-----------------------|
| ΟΠΛΙΣΜΟΣ<br>φ12/15<br><br>0.15<br><br><br><br><br><br><br><br><br><br>0.20 | ② ΟΠΛΙΣΜΟΣ φ12/15<br> |
|  | ③ ΣΥΝΔΕΤΗΡΑΣ φ8<br>   |
|  | ④ ΟΠΛΙΣΜΟΣ φ12/15<br> |
|  | ⑤ ΔΙΑΝΟΜΗ φ12/15<br>  |

|                       |
|-----------------------|
| ① ΟΠΛΙΣΜΟΣ φ12/15<br> |
| ② ΟΠΛΙΣΜΟΣ φ12/15<br> |



**ΔΗΜΟΣ ΤΡΙΚΑΙΩΝ**

**ΕΡΓΟ : ΠΕΡΙΒΑΛΛΟΝΤΙΚΗ & ΑΙΣΘΗΤΙΚΗ ΑΝΑΒΑΘΜΙΣΗ ΝΟΤΙΑ  
ΕΙΣΟΔΟΥ ΠΟΛΗΣ (Π.Ε.Ο. ΤΡΙΚΑΛΩΝ-ΚΑΡΔΙΤΣΗΣ)**

**ΘΕΣΗ : ΠΕΡΙΟΧΗ ΣΑΡΑΓΙΑ / ΠΑΣΧΟΥ Ι & ΠΑΣΧΟΥ ΙΙ**

**Δ/ΝΣΗ ΤΕΧΝΙΚΩΝ ΥΠΗΡΕΣΙΩΝ  
ΤΜΗΜΑ ΜΕΛΕΤΩΝ & ΚΑΤΑΣΚΕΥΩΝ**

**ΟΜΑΔΑ ΜΕΛΕΤΗΣ:**  
**ΔΕΡΜΑΝΗ ΚΑΝΕΛΙΑ** Αρχ/των Μηχ/κός  
**ΜΠΡΑΚΗ ΕΥΦΡΟΣΥΝΗ** Πολ/κος Μηχ/κός  
**ΚΟΝΙΑΡΗΣ ΧΡΗΣΤΟΣ** Αγγ.Τοπ. Μηχανικός  
**ΚΑΡΑΜΟΥΣΤΟΣ ΘΕΜΙΣΤΟΚΛΗΣ** Ηλ. Μηχ/κός  
**ΑΡΤΟΠΟΥΛΟΥ ΜΑΡΓΑΡΙΤΑ** Πολ/κος Μηχ/κός Τ.Ε.  
**ΑΛΜΠΑΝΗ ΜΑΡΙΑ-ΕΛΕΝΗ** Πολ/κος Μηχ/κός Τ.Ε.  
**ΣΑΡΓΙΩΤΗ ΘΕΟΔΩΡΑ** Πολ/κος Μηχ/κός

**ΟΡΙΣΤΙΚΗ ΜΕΛΕΤΗ**

**ΕΛΕΓΧΘΗΚΕ**  
**Μ.Ε.Δ.**  
**Η ΑΝ. ΠΡΟΪΣΤΑΜΕΝΗ**  
**ΤΜ. ΜΕΛ. & ΚΑΤ.**  
  
**ΠΑΝΑΓΙΩΤΑ ΜΑΝΤΖΑΡΗ**  
 Αγγ.Τοπ. Μηχανικός

**ΘΕΩΡΗΘΗΚΕ**  
**Μ.Ε.Δ.**  
**Η ΑΝ. ΠΡΟΪΣΤΑΜΕΝΗ**  
**Δ/ΝΣΗΣ ΤΕΧΝ. ΥΠΗΡΕΣΙΩΝ**  
  
**ΘΕΟΔΩΡΑ ΣΑΡΓΙΩΤΗ**  
 Πολ/κος Μηχανικός

**ΘΕΜΑ ΣΧΕΔΙΟΥ:**  
**ΛΕΠΤΟΜΕΡΕΙΑ ΤΟΙΧΙΟΥ**  
**ΑΝΤΙΣΤΗΡΙΞΗΣ &**  
**ΠΕΡΙΦΡΑΞΗΣ**

**ΑΡΙΘΜΟΣ ΣΧΕΔΙΟΥ: Α-01**

**ΚΛΙΜΑΚΑ: 1:25**

**ΙΟΥΝΙΟΣ 2019**