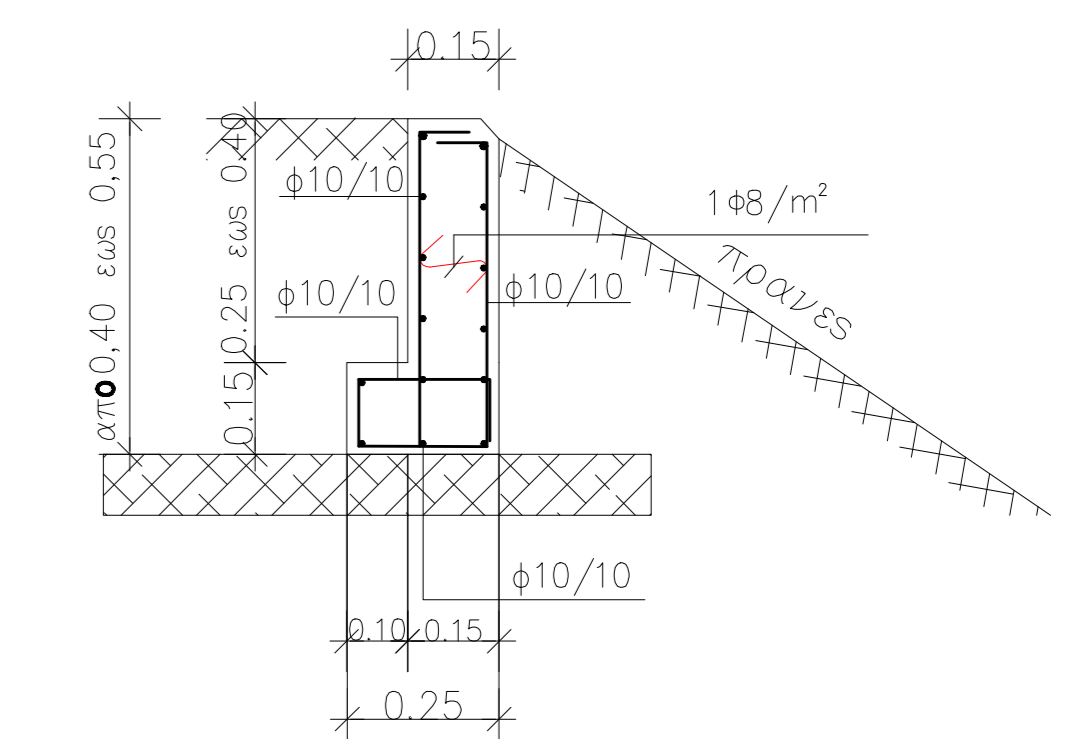
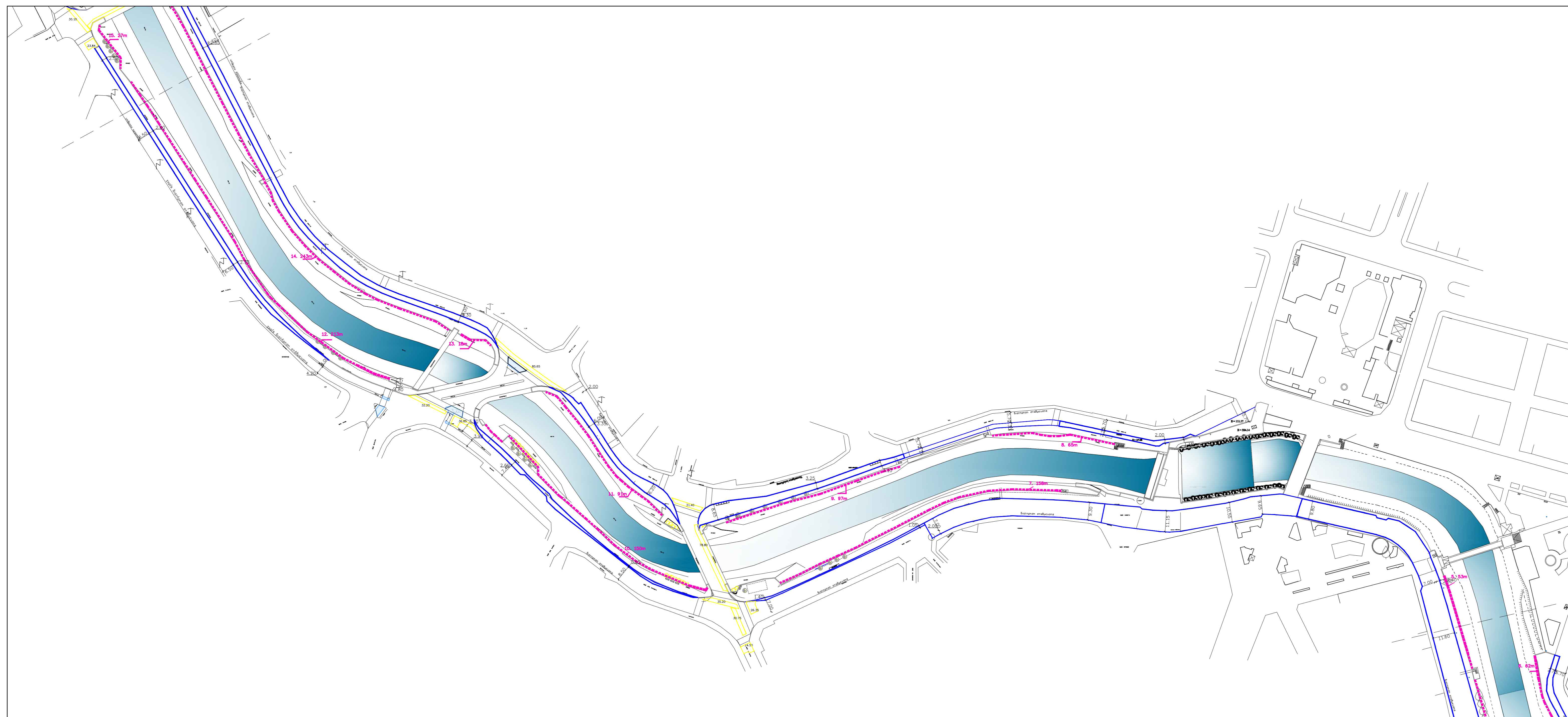


ΤΟΙΧΟ ΑΝΤΙΣΤΗΡΙΞΗΣ
κλίμακα 1:25



ΟΠΛΙΣΜΟΣ φ10/10 0.08 0.10	<p>② ΟΠΛΙΣΜΟΣ φ10/10</p> <p>0.10 0.10</p> <p>③ ΣΥΝΔΕΤΗΡΑΣ φ8</p> <p>0.05 0.10 0.05</p> <p>④ ΟΠΛΙΣΜΟΣ φ10/10</p> <p>0.10 0.10</p> <p>⑤ ΔΙΑΝΟΜΗ φ8/15</p>
------------------------------------	---



- 5. Μετρα μηκους προβόλων = 58 τ.μ.
- 6. Μετρα μηκους τοιχείων = 1531 τ.μ.

Δ/ΝΣΗ ΤΕΧΝΙΚΩΝ ΥΠΗΡΕΣΙΩΝ ΤΜΗΜΑ ΜΕΛΕΤΩΝ & ΚΑΤΑΣΚΕΥΩΝ		ΔΗΜΟΣ ΤΡΙΚΑΙΩΝ ΕΡΓΟ : ΑΝΑΠΛΑΣΗ ΠΑΡΟΧΩΙΑΣ ΖΩΝΗΣ ΛΗΘΑΙΟΥ ΠΟΤΑΜΟΥ ΚΑΤΑ ΜΗΚΟΣ ΤΗΣ ΚΟΙΤΗΣ ΕΝΤΟΣ ΤΟΥ ΣΧΕΔΙΟΥ ΠΟΛΗΣ ΘΕΣΗ : ΠΕΡΙΟΧΗ ΚΕΝΤΡΟ	
	ΟΜΑΔΑ ΜΕΛΕΤΗΣ: ΔΕΡΜΑΝΗ ΚΑΝΕΛΙΑ Αρχ/των Μηχ/κός ΣΑΡΓΙΩΤΗ ΘΕΟΔΩΡΑ Πολ/κος Μηχ/κός ΚΩΤΗ ΑΦΡΟΔΙΤΗ Πολ/κος Μηχ/κός ΜΠΡΑΚΗ ΕΥΦΡΟΣΥΝΗ Πολ/κος Μηχ/κός ΚΑΡΑΜΟΥΣΤΟΣ ΘΕΜΙΣΤΟΚΛΗΣ Ηλ. Μηχ/κός	ΟΡΙΣΤΙΚΗ ΜΕΛΕΤΗ	
	ΕΛΕΓΧΟΝΤΕ Μ.Ε.Δ. Η ΑΝ. ΠΡΟΪΤΑΜΕΝΗ ΤΜ. ΜΕΛ. & ΚΑΤ.	ΘΕΩΡΟΥΝΤΕ Μ.Ε.Δ. Η ΑΝ. ΠΡΟΪΤΑΜΕΝΗ Δ/ΝΣΗΣ ΤΕΧΝ. ΥΠΗΡΕΣΙΩΝ	ΘΕΜΑ ΣΧΕΔΙΟΥ: ΕΜΒΑΔΟΜΕΤΡΗΣΗ ΤΟΙΧΕΙΩΝ
	ΠΑΝΑΓΙΩΤΑ ΜΑΝΤΖΑΡΗ Αρχ.Τομ. Μηχανικός	ΘΕΟΔΩΡΑ ΣΑΡΓΙΩΤΗ Πολ/κος Μηχανικός	ΑΡΙΘΜΟΣ ΣΧΕΔΙΟΥ: T-13 ΚΛΙΜΑΚΑ: 1:1000 ΙΟΥΝΙΟΣ 2019