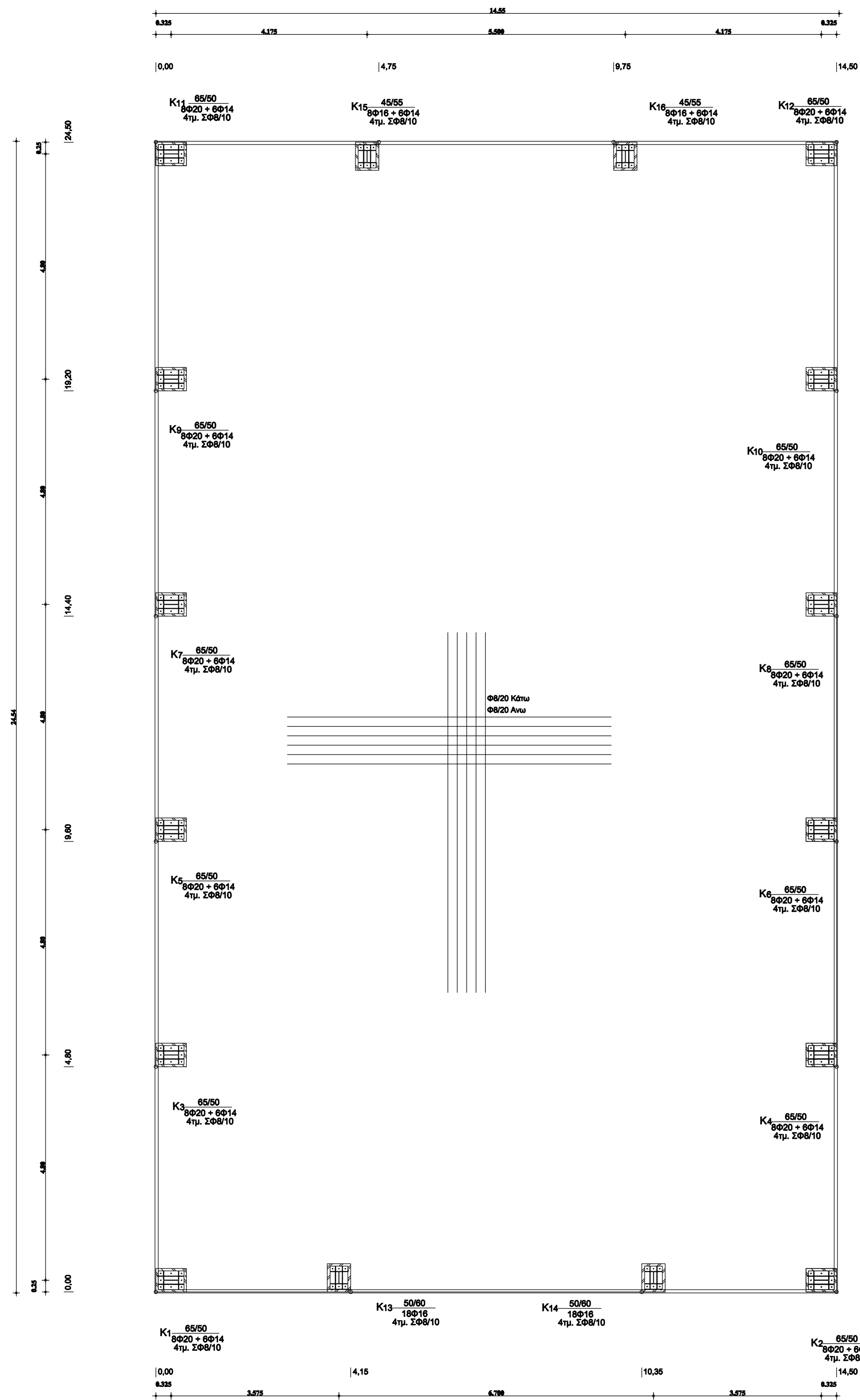


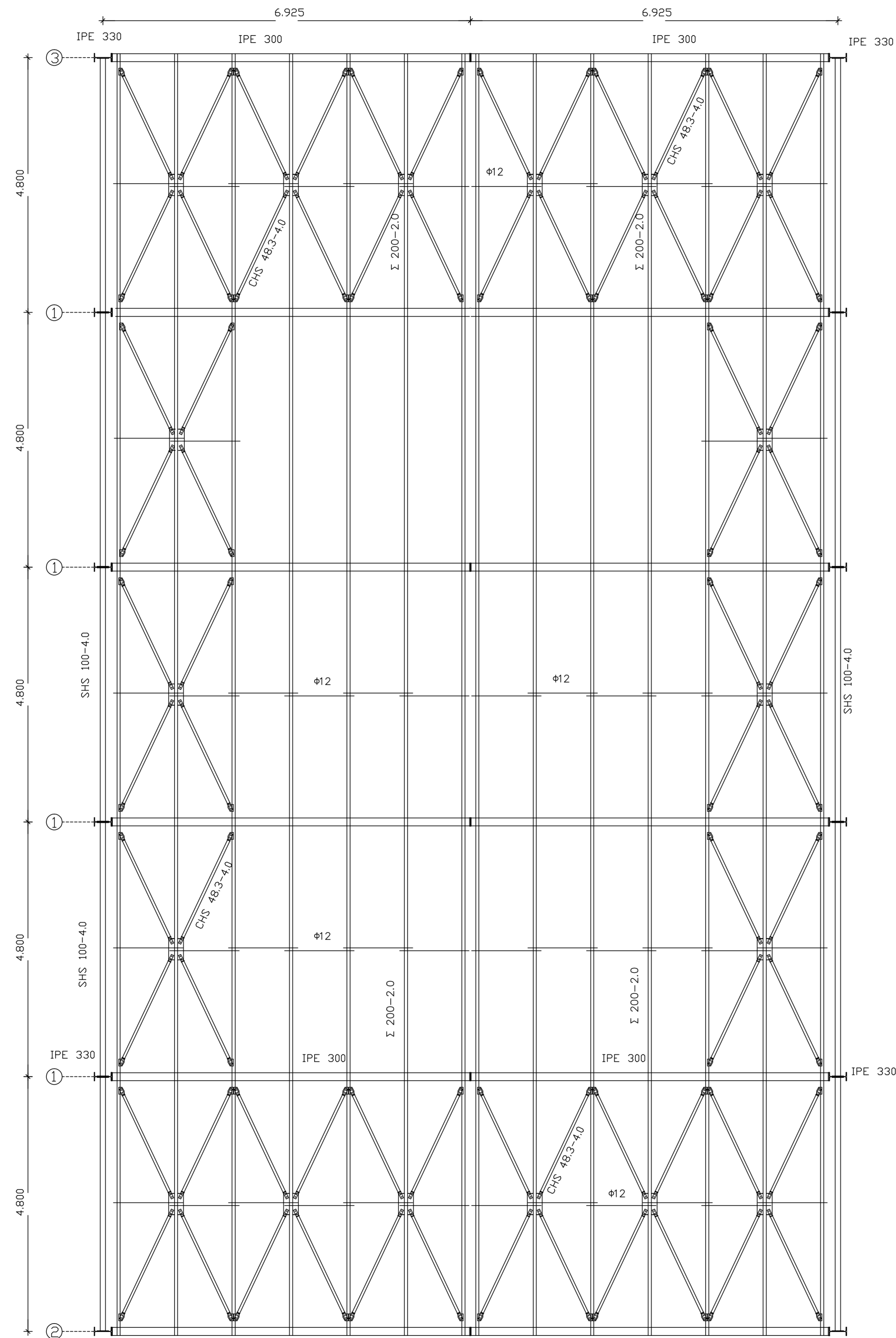
**THEODORA SARGIOTI**  
 Digitally signed by THEODORA SARGIOTI  
 Date: 2021.06.29 16:25:02 +03'00'

ΔΗΜΟΣ ΤΡΙΚΑΛΩΝ ΔΙΕΥΘΥΝΣΗ ΤΕΧΝΙΚΩΝ ΥΠΗΡΕΣΙΩΝ	
ΕΡΓΟ: ΚΑΤΑΣΚΕΥΗ ΕΚΠΑΙΔΕΥΤΙΚΟΥ ΠΟΛΥΧΩΡΟΥ ΑΘΛΗΣΗΣ ΣΤΟ ΤΕΦΑΑ ΤΟΥ ΠΑΝΕΠΙΣΤΗΜΙΟΥ ΘΕΣΣΑΛΙΑΣ ΣΤΑ ΤΡΙΚΑΛΑ	
ΘΕΣΗ ΕΡΓΟΥ: ΚΑΡΥΣΣ ΤΡΙΚΑΛΑ	
ΟΜΑΔΑ ΜΕΛΕΤΗΣ: 1. ΚΑΛΛΙΟΠΗ ΚΟΤΣΙΡΑ ΠΟΛ. ΜΗΧ/ΚΟΣ 2. ΣΩΚΡΑΤΗΣ ΜΑΡΚΟΣ ΜΗΧ. ΜΗΧ/ΚΟΣ 3. ΘΕΟΔΩΡΑ ΣΑΡΤΣΙΩΤΗ ΠΟΛ. ΜΗΧ/ΚΟΣ	
ΘΕΜΑ ΣΧΕΔΙΟΥ: ΣΤΑΤΙΚΑ ΞΥΛΟΥΠΟΣ ΘΕΜΕΛΙΩΣΗΣ	
ΚΑΙΜΑΚΑ ΣΧΕΔΙΟΥ: 1:50	ΑΡΙΘΜΟΣ ΣΧΕΔΙΟΥ <b>Σ1</b>
ΗΜΕΡΟΜΗΝΙΑ: ΙΟΥΝΙΟΣ 2021	
Η ΠΡΟΣΤ. Τ.Μ.Κ.  ΠΑΝ. ΜΑΝΤΖΑΡΗ ΑΓΡ. ΤΟΠ. ΜΗΧ/ΚΟΣ	Η ΠΡΟΣΤ. Δ/ΝΣΗΣ Τ.Υ.  ΘΕΟΔΩΡΑ ΣΑΡΤΣΙΩΤΗ ΠΟΛ. ΜΗΧ/ΚΟΣ



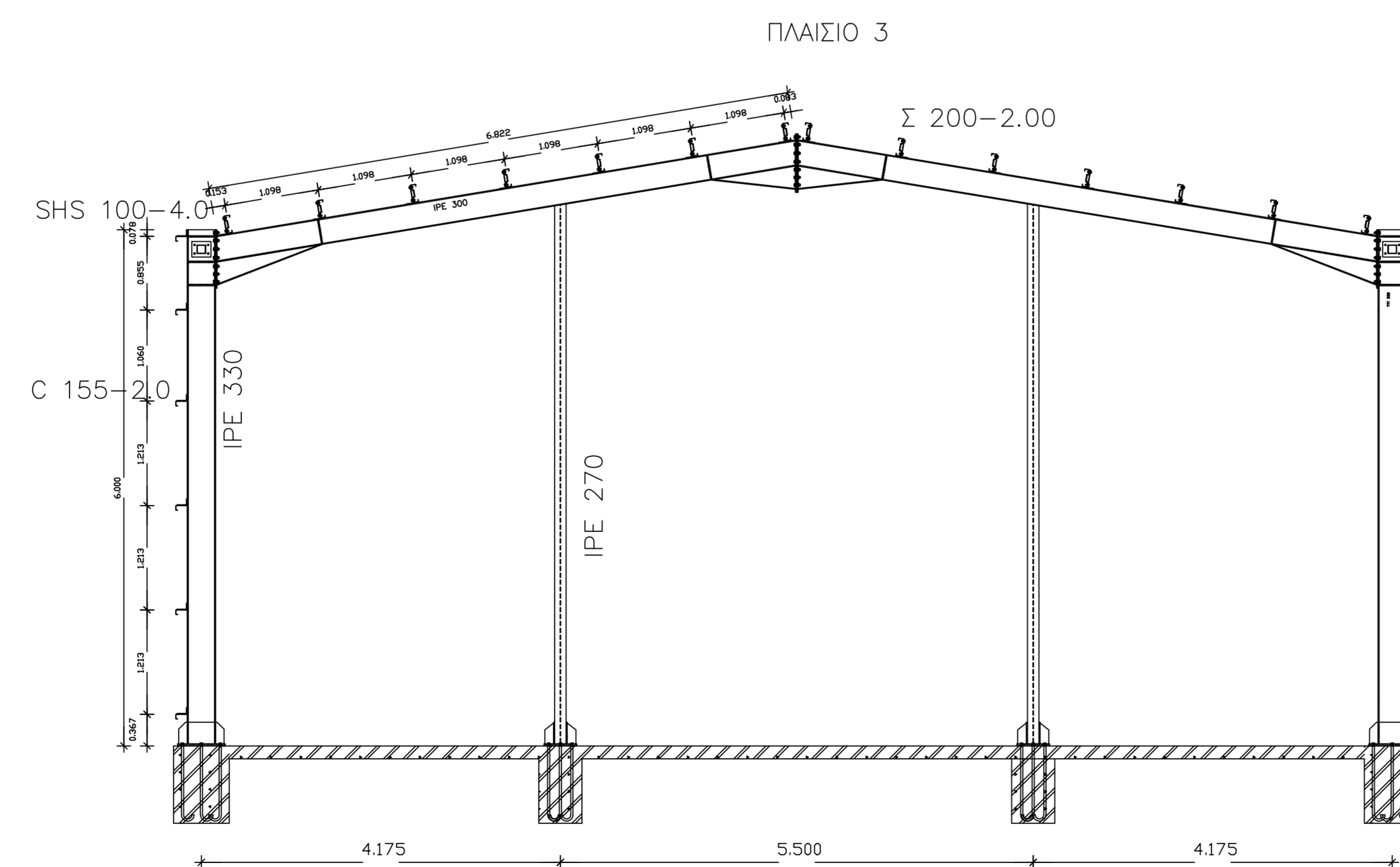
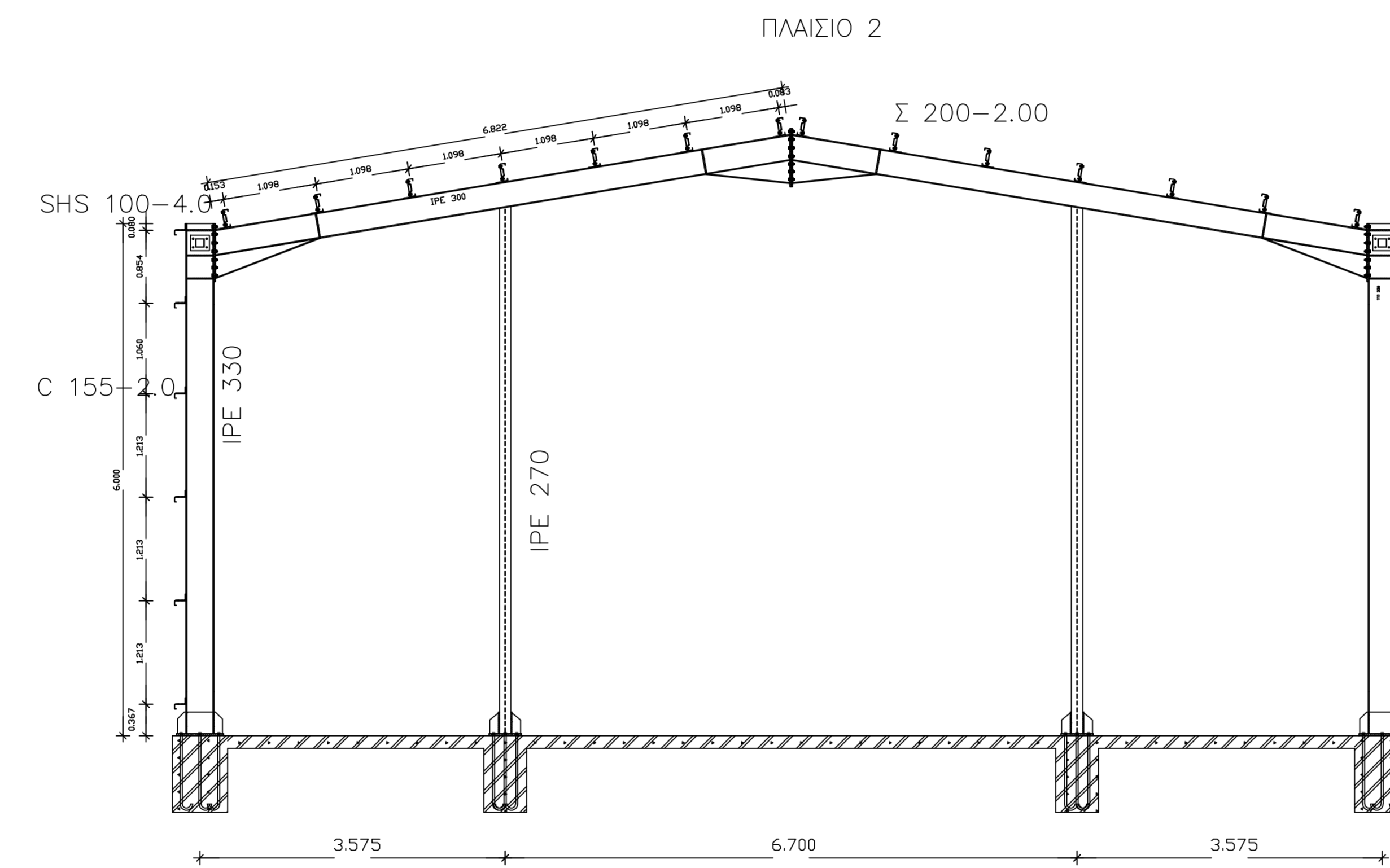
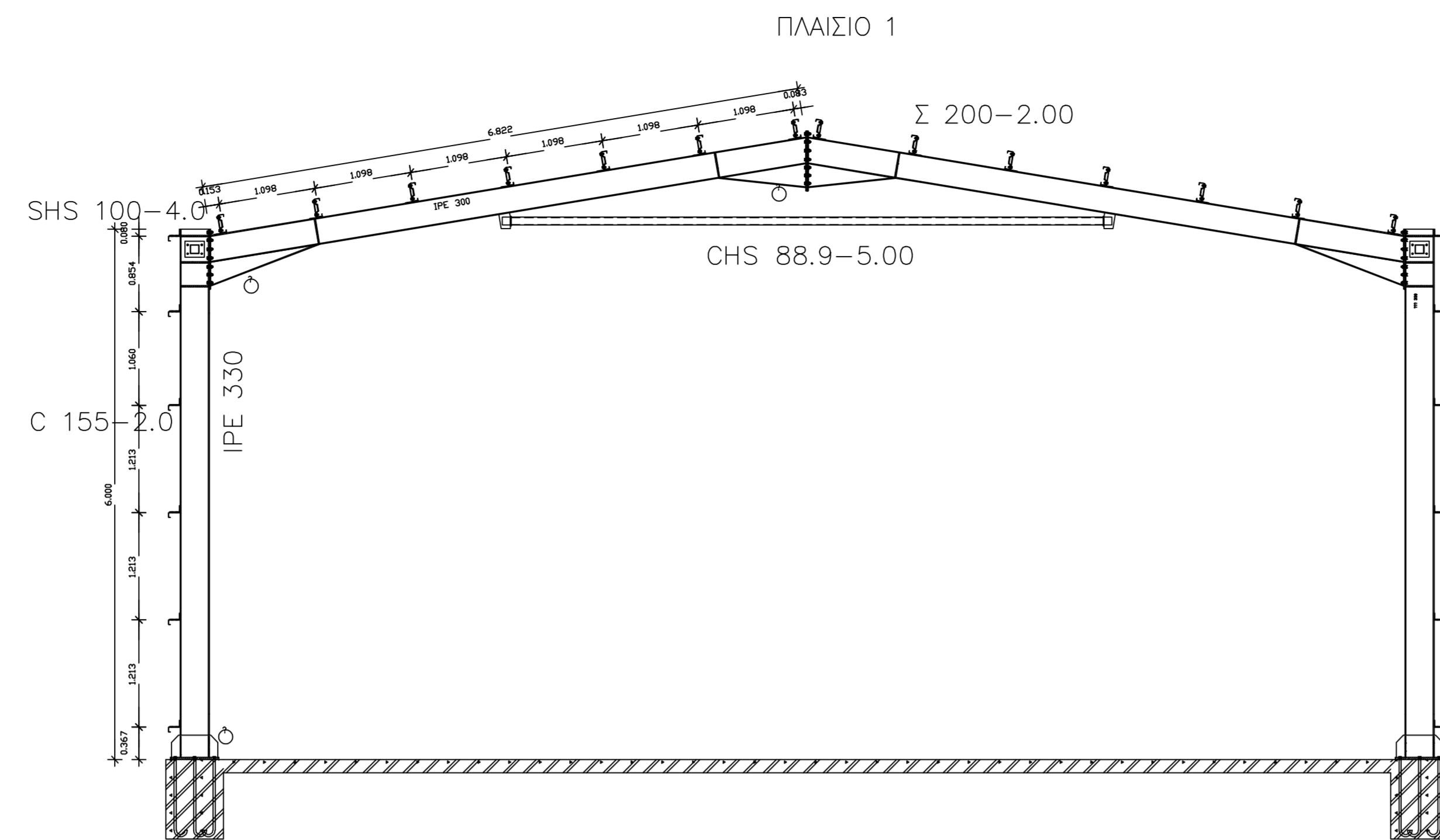
**THEODORA SARGIOTI**  
 Digitally signed by THEODORA SARGIOTI  
 Date: 2021.06.29 16:25:54 +03'00'

ΔΗΜΟΣ ΤΡΙΚΑΛΩΝ ΔΙΕΥΘΥΝΣΗ ΤΕΧΝΙΚΩΝ ΥΠΗΡΕΣΙΩΝ	
ΕΡΓΟ: ΚΑΤΑΣΚΕΥΗ ΕΚΠΑΙΔΕΥΤΙΚΟΥ ΠΟΛΥΧΩΡΟΥ ΑΘΛΗΣΗΣ ΣΤΟ ΤΕΦΑΑ ΤΟΥ ΠΑΝΕΠΙΣΤΗΜΙΟΥ ΘΕΣΣΑΛΙΑΣ ΣΤΑ ΤΡΙΚΑΛΑ	
ΘΕΣΗ ΕΡΓΟΥ: ΚΑΡΥΣΣ ΤΡΙΚΑΛΑ	
ΟΜΑΔΑ ΜΕΛΕΤΗΣ: 1. ΚΑΛΛΙΟΠΗ ΚΟΤΣΙΡΑ ΠΟΛ. ΜΗΧ/ΚΟΣ 2. ΣΩΚΡΑΤΗΣ ΜΑΡΚΟΣ ΜΗΧ. ΜΗΧ/ΚΟΣ 3. ΘΕΟΔΩΡΑ ΣΑΡΤΣΙΩΤΗ ΠΟΛ. ΜΗΧ/ΚΟΣ	
ΘΕΜΑ ΣΧΕΔΙΟΥ: ΣΤΑΤΙΚΑ ΞΥΛΟΥΠΟΣ ΙΣΟΓΕΙΟΥ	
ΚΑΙΜΑΚΑ ΣΧΕΔΙΟΥ: 1:50	ΑΡΙΘΜΟΣ ΣΧΕΔΙΟΥ <b>Σ2</b>
ΗΜΕΡΟΜΗΝΙΑ: ΙΟΥΝΙΟΣ 2021	
Η ΠΡΟΣΤ. Τ.Μ.Κ.  ΠΑΝ. ΜΑΝΤΖΑΡΗ ΑΓΡ. ΤΟΠ. ΜΗΧ/ΚΟΣ	Η ΠΡΟΣΤ. Δ/ΝΣΗΣ Τ.Υ.  ΘΕΟΔΩΡΑ ΣΑΡΤΣΙΩΤΗ ΠΟΛ. ΜΗΧ/ΚΟΣ



**THEO  
DORA  
SARGI  
OTI** Digitally  
signed by  
THEODORA  
SARGIOTI  
Date:  
2021.06.29  
16:26:36  
+03'00'

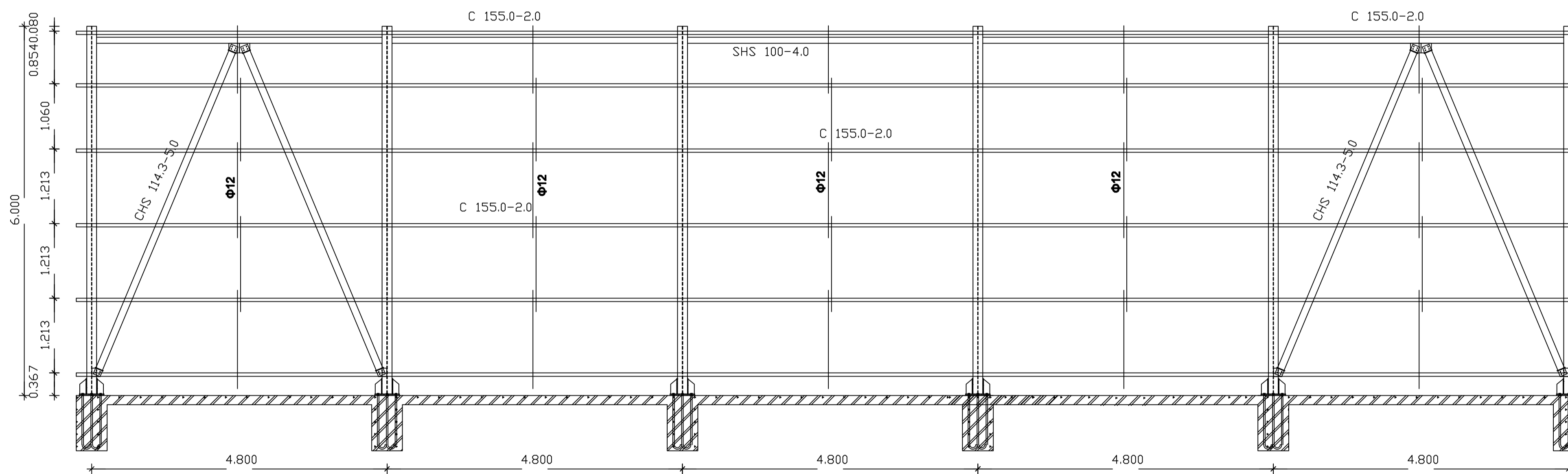
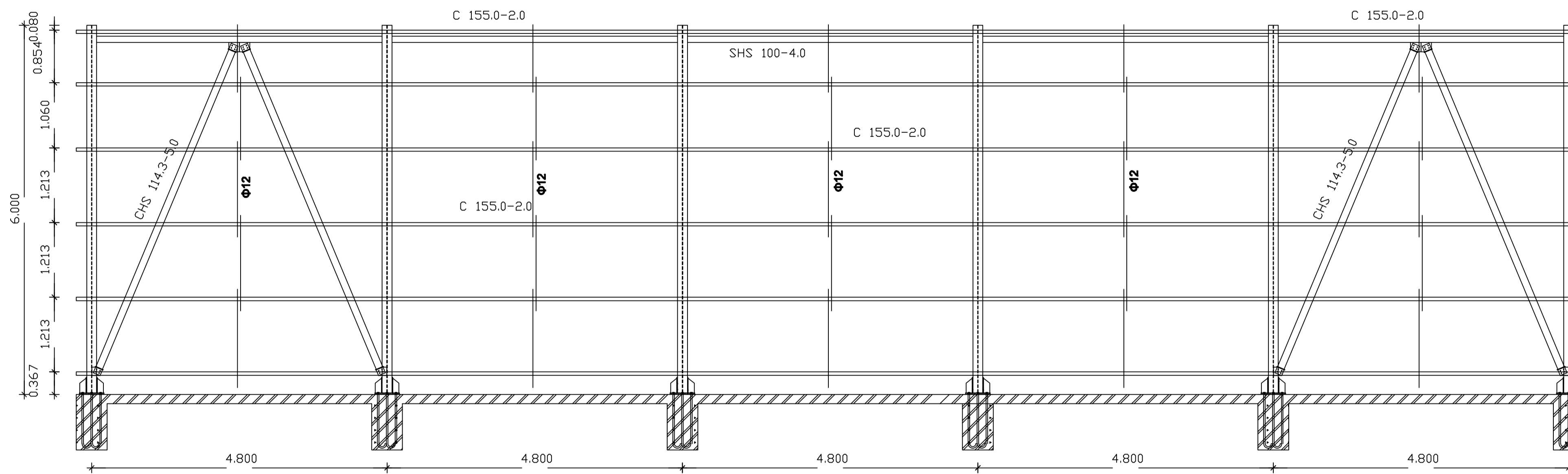
ΔΗΜΟΣ ΤΡΙΚΑΛΩΝ ΔΙΕΥΘΥΝΣΗ ΤΕΧΝΙΚΩΝ ΥΠΗΡΕΣΙΩΝ	
ΕΡΓΟ: ΚΑΤΑΣΚΕΥΗ ΕΚΠΑΙΔΕΥΤΙΚΟΥ ΠΟΛΥΧΩΡΟΥ ΑΘΛΗΣΗΣ ΣΤΟ ΤΕΦΑΑ ΤΟΥ ΠΑΝΕΠΙΣΤΗΜΙΟΥ ΘΕΣΣΑΛΙΑΣ ΣΤΑ ΤΡΙΚΑΛΑ	
ΘΕΣΗ ΕΡΓΟΥ: ΚΑΡΥΣΣ ΤΡΙΚΑΛΑ	
ΟΜΑΔΑ ΜΕΛΕΤΗΣ: 1. ΚΑΛΛΙΟΠΗ ΚΟΤΣΙΡΑ ΠΟΛ. ΜΗΧ/ΚΟΣ 2. ΣΩΚΡΑΤΗΣ ΜΑΡΚΟΣ ΜΗΧ. ΜΗΧ/ΚΟΣ 3. ΘΕΟΔΩΡΑ ΣΑΡΤΣΙΩΤΗ ΠΟΛ. ΜΗΧ/ΚΟΣ	
ΘΕΜΑ ΣΧΕΔΙΟΥ: ΣΤΑΤΙΚΑ: ΚΑΤΟΨΗ ΣΤΕΓΗΣ	
ΚΑΙΜΑΚΑ ΣΧΕΔΙΟΥ: 1:50	ΑΡΙΘΜΟΣ ΣΧΕΔΙΟΥ <b>Σ3</b>
ΗΜΕΡΟΜΗΝΙΑ: ΙΟΥΝΙΟΣ 2021	
Η ΠΡΟΣΤ. Τ.Μ.Κ.  ΠΑΝ. ΜΑΝΤΖΑΡΗ ΑΓΡ. ΤΟΠ. ΜΗΧ/ΚΟΣ	Η ΠΡΟΣΤ. Δ/ΝΣΗΣ Τ.Υ.  ΘΕΟΔΩΡΑ ΣΑΡΤΣΙΩΤΗ ΠΟΛ. ΜΗΧ/ΚΟΣ



**THEODORA SARGIOTI** Digitally signed by THEODORA SARGIOTI  
 Date: 2021.06.29 16:27:29 +03'00'

ΔΗΜΟΣ ΤΡΙΚΑΛΩΝ ΔΙΕΥΘΥΝΣΗ ΤΕΧΝΙΚΩΝ ΥΠΗΡΕΣΙΩΝ	
ΕΡΓΟ: ΚΑΤΑΣΚΕΥΗ ΕΚΠΑΙΔΕΥΤΙΚΟΥ ΠΟΛΥΧΩΡΟΥ ΑΘΛΗΣΗΣ ΣΤΟ ΤΕΦΑΑ ΤΟΥ ΠΑΝΕΠΙΣΤΗΜΙΟΥ ΘΕΣΣΑΛΙΑΣ ΣΤΑ ΤΡΙΚΑΛΑ	
ΘΕΣΗ ΕΡΓΟΥ: ΚΑΡΥΣΣ ΤΡΙΚΑΛΑ	
ΟΜΑΔΑ ΜΕΛΕΤΗΣ: 1. ΚΑΛΛΙΟΠΗ ΚΟΤΣΙΡΑ ΠΟΛ. ΜΗΧ/ΚΟΣ 2. ΣΩΚΡΑΤΗΣ ΜΑΡΚΟΣ ΜΗΧ. ΜΗΧ/ΚΟΣ 3. ΘΕΟΔΩΡΑ ΣΑΡΤΣΙΩΤΗ ΠΟΛ. ΜΗΧ/ΚΟΣ	
ΘΕΜΑ ΣΧΕΔΙΟΥ: ΣΤΑΤΙΚΑ: ΜΕΤΑΛΛΙΚΑ ΠΛΑΙΣΙΑ	
ΚΑΙΜΑΚΑ ΣΧΕΔΙΟΥ: 1:50	ΑΡΙΘΜΟΣ ΣΧΕΔΙΟΥ <b>Σ4</b>
ΗΜΕΡΟΜΗΝΙΑ: ΙΟΥΝΙΟΣ 2021	
Η ΠΡΟΣΤ. Τ.Μ.Κ.  ΠΑΝ. ΜΑΝΤΖΑΡΗ ΑΓΡ. ΤΟΠ. ΜΗΧ/ΚΟΣ	Η ΠΡΟΣΤ. Δ/ΝΣΗΣ Τ.Υ.  ΘΕΟΔΩΡΑ ΣΑΡΤΣΙΩΤΗ ΠΟΛ. ΜΗΧ/ΚΟΣ

**THEODO** Digitally signed  
**RA** by THEODORA  
**SARGIOTI** SARGIOTI  
 Date: 2021.06.29  
 16:28:12 +03'00'



ΔΗΜΟΣ ΤΡΙΚΚΑΙΩΝ  
 ΔΙΕΥΘΥΝΣΗ ΤΕΧΝΙΚΩΝ ΥΠΗΡΕΣΙΩΝ

ΕΡΓΟ:  
 ΚΑΤΑΣΚΕΥΗ ΕΚΠΑΙΔΕΥΤΙΚΟΥ ΠΟΛΥΧΩΡΟΥ ΑΘΛΗΣΗΣ ΣΤΟ ΤΕΦΑΑ  
 ΤΟΥ ΠΑΝΕΠΙΣΤΗΜΙΟΥ ΘΕΣΣΑΛΙΑΣ ΣΤΑ ΤΡΙΚΑΛΑ

ΘΕΣΗ ΕΡΓΟΥ:  
 ΚΑΡΥΕΣ ΤΡΙΚΑΛΑ

ΟΜΑΔΑ ΜΕΛΕΤΗΣ:  
 1. ΚΑΛΛΙΟΠΗ ΚΟΤΣΙΡΑ ΠΟΛ. ΜΗΧ/ΚΟΣ  
 2. ΣΩΚΡΑΤΗΣ ΜΑΡΚΟΣ ΜΗΧ. ΜΗΧ/ΚΟΣ  
 3. ΘΕΟΔΩΡΑ ΣΑΡΓΙΩΤΗ ΠΟΛ. ΜΗΧ/ΚΟΣ

ΘΕΜΑ ΣΧΕΔΙΟΥ:  
 ΣΤΑΤΙΚΑ: ΔΙΑΜΗΚΗ ΠΛΑΓΙΕΣ ΟΨΕΙΣ

ΚΑΙΜΑΚΑ ΣΧΕΔΙΟΥ: 1:50

ΑΡΙΘΜΟΣ ΣΧΕΔΙΟΥ

**Σ5**

ΗΜΕΡΟΜΗΝΙΑ: ΙΟΥΝΙΟΣ 2021

Η ΠΡΟΣΤ. Τ.Μ.Κ.

Η ΠΡΟΣΤ. Δ/ΝΣΗΣ Τ.Υ.

ΠΑΝ. ΜΑΝΤΖΑΡΗ  
 ΑΓΡ. ΤΟΠ. ΜΗΧ/ΚΟΣ

ΘΕΟΔΩΡΑ ΣΑΡΓΙΩΤΗ  
 ΠΟΛ. ΜΗΧ/ΚΟΣ