

ΔΗΜΟΣ ΤΡΙΚΚΑΙΩΝ
ΕΝΕΡΓΕΙΑΚΗ ΑΝΑΒΑΘΜΙΣΗ 2^{ου} ΓΥΜΝΑΣΙΟΥ ΤΡΙΚΑΛΩΝ

ΜΕΛΕΤΗ ΦΩΤΙΣΜΟΥ ΚΤΙΡΙΟΥ

ΦΕΒΡΟΥΑΡΙΟΣ 2021

Συντάχθηκε

Θεμιστοκλής
Καραμούστος
Ηλεκ/γος Μηχ/κός

Ελέγχθηκε
Η Προϊσταμένη
Τμ. Μελετών &
Κατασκευών

Παναγιώτα Μάντζαρη
Αγρ. Τοπ. Μηχ/κός

ΜΕΔ
Η Αναπλ. Προϊσταμένη
Δ/σης Τεχνικών Υπηρεσιών

Θεοδώρα Σαργιώτη
Πολιτικός Μηχ/κός

Μελέτη 2ο Γυμνασιο

Περιεχόμενο

Μελέτη 2ο Γυμνασιο

| | |
|---|----|
| Κατάλογος φωτιστικών..... | 7 |
| Τοποθεσία 1 | |
| Κτίριο 1 | |
| Όροφος 1 | |
| Εσωτερικός χώρος 1 | |
| Περίληψη..... | 8 |
| Κατάλογος φωτιστικών..... | 9 |
| Επίπεδο εργασίας (Εσωτερικός χώρος 1) / Κάθετη ένταση φωτισμού (Προσαρμοστικός)..... | 10 |
| Εσωτερικός χώρος 10 | |
| Περίληψη..... | 14 |
| Κατάλογος φωτιστικών..... | 15 |
| Επίπεδο εργασίας (Εσωτερικός χώρος 10) / Κάθετη ένταση φωτισμού (Προσαρμοστικός)..... | 16 |
| Εσωτερικός χώρος 11 | |
| Περίληψη..... | 20 |
| Κατάλογος φωτιστικών..... | 21 |
| Επίπεδο εργασίας (Εσωτερικός χώρος 11) / Κάθετη ένταση φωτισμού (Προσαρμοστικός)..... | 22 |
| Εσωτερικός χώρος 12 | |
| Περίληψη..... | 26 |
| Κατάλογος φωτιστικών..... | 27 |
| Επίπεδο εργασίας (Εσωτερικός χώρος 12) / Κάθετη ένταση φωτισμού (Προσαρμοστικός)..... | 28 |
| Εσωτερικός χώρος 13 | |
| Περίληψη..... | 32 |
| Κατάλογος φωτιστικών..... | 33 |
| Επίπεδο εργασίας (Εσωτερικός χώρος 13) / Κάθετη ένταση φωτισμού (Προσαρμοστικός)..... | 34 |
| Εσωτερικός χώρος 14 | |
| Περίληψη..... | 36 |
| Κατάλογος φωτιστικών..... | 37 |
| Επίπεδο εργασίας (Εσωτερικός χώρος 14) / Κάθετη ένταση φωτισμού (Προσαρμοστικός)..... | 38 |
| Εσωτερικός χώρος 15 | |
| Περίληψη..... | 42 |
| Κατάλογος φωτιστικών..... | 43 |
| Επίπεδο εργασίας (Εσωτερικός χώρος 15) / Κάθετη ένταση φωτισμού (Προσαρμοστικός)..... | 44 |
| Εσωτερικός χώρος 16 | |
| Περίληψη..... | 48 |
| Κατάλογος φωτιστικών..... | 49 |
| Επίπεδο εργασίας (Εσωτερικός χώρος 16) / Κάθετη ένταση φωτισμού (Προσαρμοστικός)..... | 50 |
| Εσωτερικός χώρος 17 | |
| Περίληψη..... | 54 |
| Κατάλογος φωτιστικών..... | 55 |
| Επίπεδο εργασίας (Εσωτερικός χώρος 17) / Κάθετη ένταση φωτισμού (Προσαρμοστικός)..... | 56 |
| Εσωτερικός χώρος 18 | |
| Περίληψη..... | 60 |
| Κατάλογος φωτιστικών..... | 61 |
| Επίπεδο εργασίας (Εσωτερικός χώρος 18) / Κάθετη ένταση φωτισμού (Προσαρμοστικός)..... | 62 |
| Εσωτερικός χώρος 19 | |
| Περίληψη..... | 66 |
| Κατάλογος φωτιστικών..... | 67 |
| Επίπεδο εργασίας (Εσωτερικός χώρος 19) / Κάθετη ένταση φωτισμού (Προσαρμοστικός)..... | 68 |
| Εσωτερικός χώρος 2 | |
| Περίληψη..... | 72 |
| Κατάλογος φωτιστικών..... | 73 |
| Επίπεδο εργασίας (Εσωτερικός χώρος 2) / Κάθετη ένταση φωτισμού (Προσαρμοστικός)..... | 74 |
| Εσωτερικός χώρος 20 | |
| Περίληψη..... | 78 |
| Κατάλογος φωτιστικών..... | 79 |
| Επίπεδο εργασίας (Εσωτερικός χώρος 20) / Κάθετη ένταση φωτισμού (Προσαρμοστικός)..... | 80 |

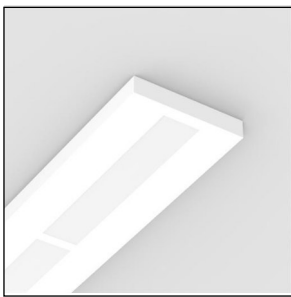
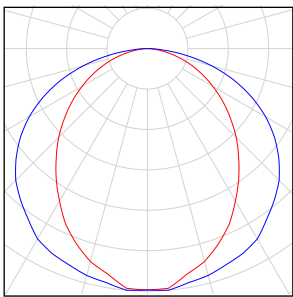
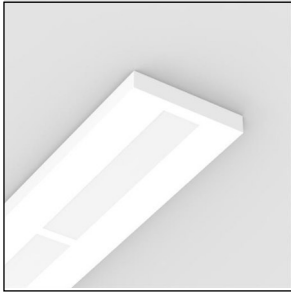
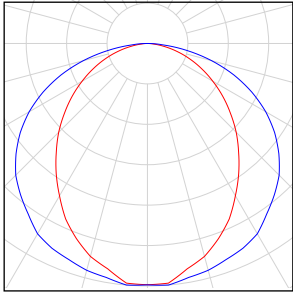
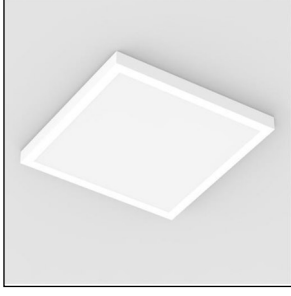
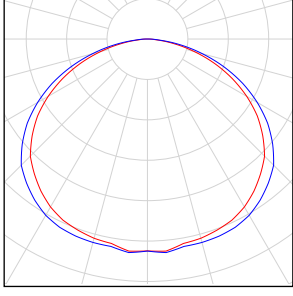
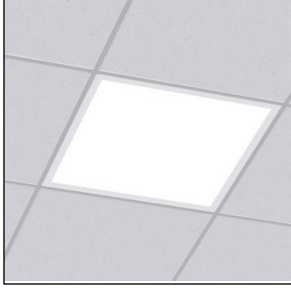
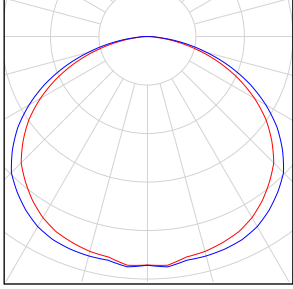
| | |
|---|-----|
| Εσωτερικός χώρος 21 | |
| Περίληψη..... | 81 |
| Κατάλογος φωτιστικών..... | 82 |
| Επίπεδο εργασίας (Εσωτερικός χώρος 21) / Κάθετη ένταση φωτισμού (Προσαρμοστικός)..... | 83 |
| Εσωτερικός χώρος 22 | |
| Περίληψη..... | 84 |
| Κατάλογος φωτιστικών..... | 85 |
| Επίπεδο εργασίας (Εσωτερικός χώρος 22) / Κάθετη ένταση φωτισμού (Προσαρμοστικός)..... | 86 |
| Εσωτερικός χώρος 23 | |
| Περίληψη..... | 90 |
| Κατάλογος φωτιστικών..... | 91 |
| Επίπεδο εργασίας (Εσωτερικός χώρος 23) / Κάθετη ένταση φωτισμού (Προσαρμοστικός)..... | 92 |
| Εσωτερικός χώρος 24 | |
| Περίληψη..... | 96 |
| Κατάλογος φωτιστικών..... | 97 |
| Επίπεδο εργασίας (Εσωτερικός χώρος 24) / Κάθετη ένταση φωτισμού (Προσαρμοστικός)..... | 98 |
| Εσωτερικός χώρος 25 | |
| Περίληψη..... | 102 |
| Κατάλογος φωτιστικών..... | 103 |
| Επίπεδο εργασίας (Εσωτερικός χώρος 25) / Κάθετη ένταση φωτισμού (Προσαρμοστικός)..... | 104 |
| Εσωτερικός χώρος 26 | |
| Περίληψη..... | 108 |
| Κατάλογος φωτιστικών..... | 109 |
| Επίπεδο εργασίας (Εσωτερικός χώρος 26) / Κάθετη ένταση φωτισμού (Προσαρμοστικός)..... | 110 |
| Εσωτερικός χώρος 27 | |
| Περίληψη..... | 114 |
| Κατάλογος φωτιστικών..... | 115 |
| Επίπεδο εργασίας (Εσωτερικός χώρος 27) / Κάθετη ένταση φωτισμού (Προσαρμοστικός)..... | 116 |
| Εσωτερικός χώρος 28 | |
| Περίληψη..... | 120 |
| Κατάλογος φωτιστικών..... | 121 |
| Επίπεδο εργασίας (Εσωτερικός χώρος 28) / Κάθετη ένταση φωτισμού (Προσαρμοστικός)..... | 122 |
| Εσωτερικός χώρος 29 | |
| Περίληψη..... | 124 |
| Κατάλογος φωτιστικών..... | 125 |
| Επίπεδο εργασίας (Εσωτερικός χώρος 29) / Κάθετη ένταση φωτισμού (Προσαρμοστικός)..... | 126 |
| Εσωτερικός χώρος 3 | |
| Περίληψη..... | 128 |
| Κατάλογος φωτιστικών..... | 129 |
| Επίπεδο εργασίας (Εσωτερικός χώρος 3) / Κάθετη ένταση φωτισμού (Προσαρμοστικός)..... | 130 |
| Εσωτερικός χώρος 30 | |
| Περίληψη..... | 134 |
| Κατάλογος φωτιστικών..... | 135 |
| Επίπεδο εργασίας (Εσωτερικός χώρος 30) / Κάθετη ένταση φωτισμού (Προσαρμοστικός)..... | 136 |
| Εσωτερικός χώρος 31 | |
| Περίληψη..... | 140 |
| Κατάλογος φωτιστικών..... | 141 |
| Επίπεδο εργασίας (Εσωτερικός χώρος 31) / Κάθετη ένταση φωτισμού (Προσαρμοστικός)..... | 142 |
| Εσωτερικός χώρος 32 | |
| Περίληψη..... | 146 |
| Κατάλογος φωτιστικών..... | 147 |
| Επίπεδο εργασίας (Εσωτερικός χώρος 32) / Κάθετη ένταση φωτισμού (Προσαρμοστικός)..... | 148 |
| Εσωτερικός χώρος 33 | |
| Περίληψη..... | 150 |
| Επίπεδο εργασίας (Εσωτερικός χώρος 33) / Κάθετη ένταση φωτισμού (Προσαρμοστικός)..... | 151 |
| Εσωτερικός χώρος 34 | |
| Περίληψη..... | 155 |
| Κατάλογος φωτιστικών..... | 156 |
| Επίπεδο εργασίας (Εσωτερικός χώρος 34) / Κάθετη ένταση φωτισμού (Προσαρμοστικός)..... | 157 |

| | |
|---|-----|
| Εσωτερικός χώρος 35 | |
| Περίληψη..... | 161 |
| Κατάλογος φωτιστικών..... | 162 |
| Επίπεδο εργασίας (Εσωτερικός χώρος 35) / Κάθετη ένταση φωτισμού (Προσαρμοστικός)..... | 163 |
| Εσωτερικός χώρος 36 | |
| Περίληψη..... | 166 |
| Κατάλογος φωτιστικών..... | 167 |
| Επίπεδο εργασίας (Εσωτερικός χώρος 36) / Κάθετη ένταση φωτισμού (Προσαρμοστικός)..... | 168 |
| Εσωτερικός χώρος 37 | |
| Περίληψη..... | 171 |
| Κατάλογος φωτιστικών..... | 172 |
| Επίπεδο εργασίας (Εσωτερικός χώρος 37) / Κάθετη ένταση φωτισμού (Προσαρμοστικός)..... | 173 |
| Εσωτερικός χώρος 4 | |
| Περίληψη..... | 176 |
| Κατάλογος φωτιστικών..... | 177 |
| Επίπεδο εργασίας (Εσωτερικός χώρος 4) / Κάθετη ένταση φωτισμού (Προσαρμοστικός)..... | 178 |
| Εσωτερικός χώρος 5 | |
| Περίληψη..... | 182 |
| Κατάλογος φωτιστικών..... | 183 |
| Επίπεδο εργασίας (Εσωτερικός χώρος 5) / Κάθετη ένταση φωτισμού (Προσαρμοστικός)..... | 184 |
| Εσωτερικός χώρος 6 | |
| Περίληψη..... | 188 |
| Κατάλογος φωτιστικών..... | 189 |
| Επίπεδο εργασίας (Εσωτερικός χώρος 6) / Κάθετη ένταση φωτισμού (Προσαρμοστικός)..... | 190 |
| Εσωτερικός χώρος 7 | |
| Περίληψη..... | 192 |
| Κατάλογος φωτιστικών..... | 193 |
| Επίπεδο εργασίας (Εσωτερικός χώρος 7) / Κάθετη ένταση φωτισμού (Προσαρμοστικός)..... | 194 |
| Εσωτερικός χώρος 8 | |
| Περίληψη..... | 198 |
| Κατάλογος φωτιστικών..... | 199 |
| Επίπεδο εργασίας (Εσωτερικός χώρος 8) / Κάθετη ένταση φωτισμού (Προσαρμοστικός)..... | 200 |
| Εσωτερικός χώρος 9 | |
| Περίληψη..... | 204 |
| Κατάλογος φωτιστικών..... | 205 |
| Επίπεδο εργασίας (Εσωτερικός χώρος 9) / Κάθετη ένταση φωτισμού (Προσαρμοστικός)..... | 206 |
| Όροφος 2 | |
| Εσωτερικός χώρος 38 | |
| Περίληψη..... | 210 |
| Κατάλογος φωτιστικών..... | 211 |
| Επίπεδο εργασίας (Εσωτερικός χώρος 38) / Κάθετη ένταση φωτισμού (Προσαρμοστικός)..... | 212 |
| Εσωτερικός χώρος 39 | |
| Περίληψη..... | 216 |
| Κατάλογος φωτιστικών..... | 217 |
| Επίπεδο εργασίας (Εσωτερικός χώρος 39) / Κάθετη ένταση φωτισμού (Προσαρμοστικός)..... | 218 |
| Εσωτερικός χώρος 40 | |
| Περίληψη..... | 222 |
| Κατάλογος φωτιστικών..... | 223 |
| Επίπεδο εργασίας (Εσωτερικός χώρος 40) / Κάθετη ένταση φωτισμού (Προσαρμοστικός)..... | 224 |
| Εσωτερικός χώρος 41 | |
| Περίληψη..... | 228 |
| Κατάλογος φωτιστικών..... | 229 |
| Επίπεδο εργασίας (Εσωτερικός χώρος 41) / Κάθετη ένταση φωτισμού (Προσαρμοστικός)..... | 230 |
| Εσωτερικός χώρος 42 | |
| Περίληψη..... | 234 |
| Κατάλογος φωτιστικών..... | 235 |
| Επίπεδο εργασίας (Εσωτερικός χώρος 42) / Κάθετη ένταση φωτισμού (Προσαρμοστικός)..... | 236 |
| Εσωτερικός χώρος 43 | |
| Περίληψη..... | 240 |

| | |
|---|-----|
| Κατάλογος φωτιστικών..... | 241 |
| Επίπεδο εργασίας (Εσωτερικός χώρος 43) / Κάθετη ένταση φωτισμού (Προσαρμοστικός)..... | 242 |
| Εσωτερικός χώρος 44 | |
| Περίληψη..... | 246 |
| Κατάλογος φωτιστικών..... | 247 |
| Επίπεδο εργασίας (Εσωτερικός χώρος 44) / Κάθετη ένταση φωτισμού (Προσαρμοστικός)..... | 248 |
| Εσωτερικός χώρος 45 | |
| Περίληψη..... | 252 |
| Κατάλογος φωτιστικών..... | 253 |
| Επίπεδο εργασίας (Εσωτερικός χώρος 45) / Κάθετη ένταση φωτισμού (Προσαρμοστικός)..... | 254 |
| Εσωτερικός χώρος 46 | |
| Περίληψη..... | 258 |
| Κατάλογος φωτιστικών..... | 259 |
| Επίπεδο εργασίας (Εσωτερικός χώρος 46) / Κάθετη ένταση φωτισμού (Προσαρμοστικός)..... | 260 |
| Εσωτερικός χώρος 47 | |
| Περίληψη..... | 264 |
| Κατάλογος φωτιστικών..... | 265 |
| Επίπεδο εργασίας (Εσωτερικός χώρος 47) / Κάθετη ένταση φωτισμού (Προσαρμοστικός)..... | 266 |
| Εσωτερικός χώρος 48 | |
| Περίληψη..... | 270 |
| Κατάλογος φωτιστικών..... | 271 |
| Επίπεδο εργασίας (Εσωτερικός χώρος 48) / Κάθετη ένταση φωτισμού (Προσαρμοστικός)..... | 272 |
| Εσωτερικός χώρος 49 | |
| Περίληψη..... | 276 |
| Κατάλογος φωτιστικών..... | 277 |
| Επίπεδο εργασίας (Εσωτερικός χώρος 49) / Κάθετη ένταση φωτισμού (Προσαρμοστικός)..... | 278 |
| Εσωτερικός χώρος 50 | |
| Περίληψη..... | 282 |
| Κατάλογος φωτιστικών..... | 283 |
| Επίπεδο εργασίας (Εσωτερικός χώρος 50) / Κάθετη ένταση φωτισμού (Προσαρμοστικός)..... | 284 |
| Εσωτερικός χώρος 51 | |
| Περίληψη..... | 288 |
| Κατάλογος φωτιστικών..... | 289 |
| Επίπεδο εργασίας (Εσωτερικός χώρος 51) / Κάθετη ένταση φωτισμού (Προσαρμοστικός)..... | 290 |
| Εσωτερικός χώρος 52 | |
| Περίληψη..... | 294 |
| Κατάλογος φωτιστικών..... | 295 |
| Επίπεδο εργασίας (Εσωτερικός χώρος 52) / Κάθετη ένταση φωτισμού (Προσαρμοστικός)..... | 296 |
| Εσωτερικός χώρος 53 | |
| Περίληψη..... | 297 |
| Κατάλογος φωτιστικών..... | 298 |
| Επίπεδο εργασίας (Εσωτερικός χώρος 53) / Κάθετη ένταση φωτισμού (Προσαρμοστικός)..... | 299 |
| Εσωτερικός χώρος 54 | |
| Περίληψη..... | 303 |
| Κατάλογος φωτιστικών..... | 304 |
| Επίπεδο εργασίας (Εσωτερικός χώρος 54) / Κάθετη ένταση φωτισμού (Προσαρμοστικός)..... | 305 |
| Εσωτερικός χώρος 55 | |
| Περίληψη..... | 308 |
| Κατάλογος φωτιστικών..... | 309 |
| Επίπεδο εργασίας (Εσωτερικός χώρος 55) / Κάθετη ένταση φωτισμού (Προσαρμοστικός)..... | 310 |
| Εσωτερικός χώρος 56 | |
| Περίληψη..... | 314 |
| Κατάλογος φωτιστικών..... | 315 |
| Επίπεδο εργασίας (Εσωτερικός χώρος 56) / Κάθετη ένταση φωτισμού (Προσαρμοστικός)..... | 316 |
| Εσωτερικός χώρος 57 | |
| Περίληψη..... | 320 |
| Κατάλογος φωτιστικών..... | 321 |
| Επίπεδο εργασίας (Εσωτερικός χώρος 57) / Κάθετη ένταση φωτισμού (Προσαρμοστικός)..... | 322 |
| Εσωτερικός χώρος 58 | |

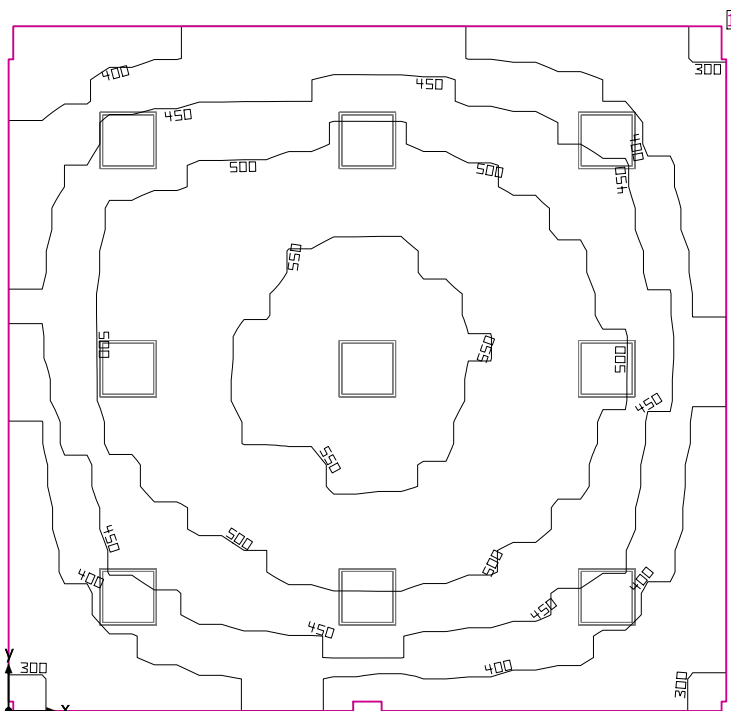
| | |
|---|-----|
| Περίληψη..... | 326 |
| Κατάλογος φωτιστικών..... | 327 |
| Επίπεδο εργασίας (Εσωτερικός χώρος 58) / Κάθετη ένταση φωτισμού (Προσαρμοστικός)..... | 328 |
| Εσωτερικός χώρος 59 | |
| Περίληψη..... | 330 |
| Κατάλογος φωτιστικών..... | 331 |
| Επίπεδο εργασίας (Εσωτερικός χώρος 59) / Κάθετη ένταση φωτισμού (Προσαρμοστικός)..... | 332 |
| Εσωτερικός χώρος 61 | |
| Περίληψη..... | 334 |
| Επίπεδο εργασίας (Εσωτερικός χώρος 61) / Κάθετη ένταση φωτισμού (Προσαρμοστικός)..... | 335 |
| Εσωτερικός χώρος 62 | |
| Περίληψη..... | 336 |
| Κατάλογος φωτιστικών..... | 337 |
| Επίπεδο εργασίας (Εσωτερικός χώρος 62) / Κάθετη ένταση φωτισμού (Προσαρμοστικός)..... | 338 |

Μελέτη 2ο Γυμνασιο

| Αριθμός τεμαχίων | Φωτιστικό (Εκπομπή φωτός) | | |
|------------------|---|--|---|
| 13 | Petridis Lighting S.A. - 29502_ FOGLIO S LED 28W Neutral Εκπομπή φωτός 1 Εξοπλισμός: 1xLED FOGLIO 28W 4000K Βαθμός απόδοσης λειτουργίας: 81.59% Φωτεινή ροή λαμπτήρα: 3100 lm Φωτεινή ροή φωτιστικού: 2529 lm Ισχύς: 31.0 W Ωφελος φωτός: 81.6 lm/W Χρωματομετρικά στοιχεία 1xLED FOGLIO 28W 4000K: CCT 4000 K, CRI 80 |  |  |
| 9 | Petridis Lighting S.A. - 29507_ FOGLIO S LED 44W Neutral Εκπομπή φωτός 1 Εξοπλισμός: 1xLED FOGLIO 44W 4000K Βαθμός απόδοσης λειτουργίας: 81.59% Φωτεινή ροή λαμπτήρα: 6160 lm Φωτεινή ροή φωτιστικού: 5026 lm Ισχύς: 47.0 W Ωφελος φωτός: 106.9 lm/W Χρωματομετρικά στοιχεία 1xLED FOGLIO 44W 4000K: CCT 4000 K, CRI 80 |  |  |
| 3 | Petridis Lighting S.A. - 29583_ FOGLIO Q H S LED 42W Neutral Εκπομπή φωτός 1 Εξοπλισμός: 1xLED FOGLIO 42W 4000K Βαθμός απόδοσης λειτουργίας: 70.93% Φωτεινή ροή λαμπτήρα: 3780 lm Φωτεινή ροή φωτιστικού: 2681 lm Ισχύς: 45.0 W Ωφελος φωτός: 59.6 lm/W Χρωματομετρικά στοιχεία 1xLED FOGLIO 42W 4000K: CCT 4000 K, CRI 80 |  |  |
| 316 | Petridis Lighting S.A. - 36413_ FOGLIO Q H LED 36W 4780lm Warm Εκπομπή φωτός 1 Εξοπλισμός: 1xFOGLIO LED Απόλυτη φωτομετρία Φωτεινή ροή φωτιστικού: 4780 lm Ισχύς: 36.0 W Ωφελος φωτός: 132.8 lm/W Χρωματομετρικά στοιχεία 1xFOGLIO LED: CCT 4000 K, CRI 84 |  |  |

Συνολική ροή φωτός λαμπτήρων: 1617560 lm, Συνολική ροή φωτός φωτιστικών: 1596634 lm, Συνολική ισχύς: 12337.0 W, Ωφελος φωτός: 129.4 lm/W

Εσωτερικός χώρος 1



Ύψος χώρου: 3.400 m, Βαθμός ανάκλασης: Οροφή 70.0%, Τοίχοι 50.0%, Δάπεδο 20.0%, Συντελεστής συντήρησης: 0.80

Επίπεδο εργασίας

| Επιφάνεια | Αποτέλεσμα | Μέσος όρος (Όνομ) | Min | Max | Min/Μέσο | Min/Max |
|---|---|-------------------|-----|-----|----------|---------|
| 1 Επίπεδο εργασίας (Εσωτερικός χώρος 1) | Κάθετη ένταση φωτισμού (Προσαρμοστικός) [lx] Ύψος: 0.800 m, Ζώνη περιφ.: 0.000 m | 467 (≥ 500) | 293 | 575 | 0.63 | 0.51 |

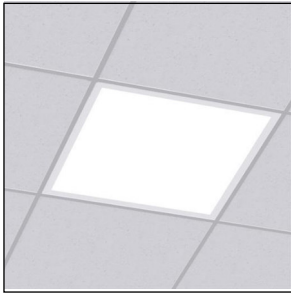
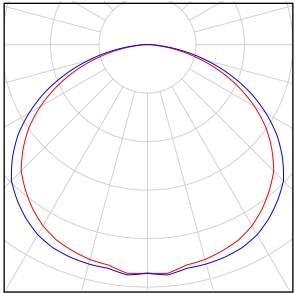
| # Φωτιστικό | Φ(Φωτιστικό) [lm] | Ισχύς [W] | Ωφελος φωτός [lm/W] |
|--|-------------------|-----------|---------------------|
| 9 Petridis Lighting S.A. - 36413_ FOGLIO Q H LED 36W 4780lm Warm | 4780 | 36.0 | 132.8 |
| Άθροισμα για όλα τα φωτιστικά | 43020 | 324.0 | 132.8 |

Ειδική τιμή σύνδεσης: $5.89 \text{ W/m}^2 = 1.26 \text{ W/m}^2/100 \text{ lx}$ (Βασική έκταση χώρου 55.03 m^2)

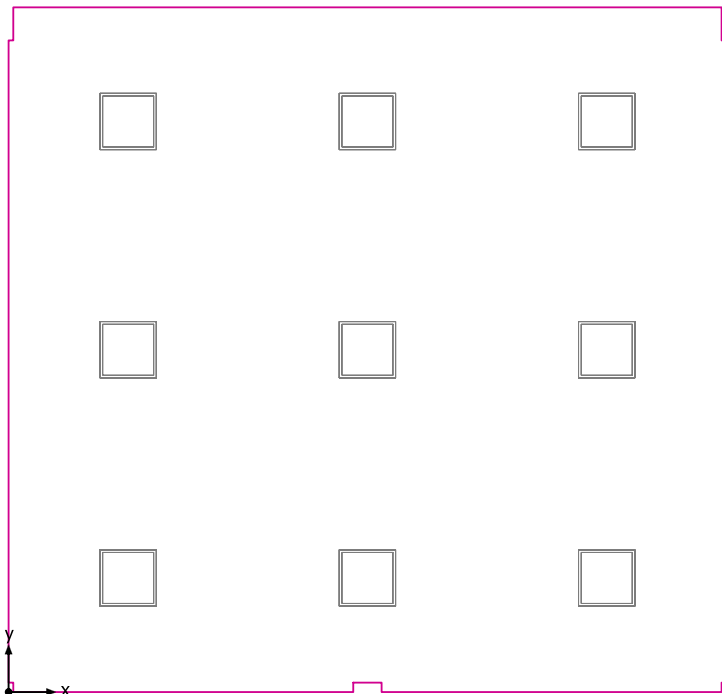
Κατανάλωση: 890 kWh/a από το πολύ 1950 kWh/a

Τα μεγέθη κατανάλωσης ενέργειας δεν λαμβάνουν υπόψη τις σκηνές φωτισμού και τις καταστάσεις αυξομειώσής τους.

Εσωτερικός χώρος 1

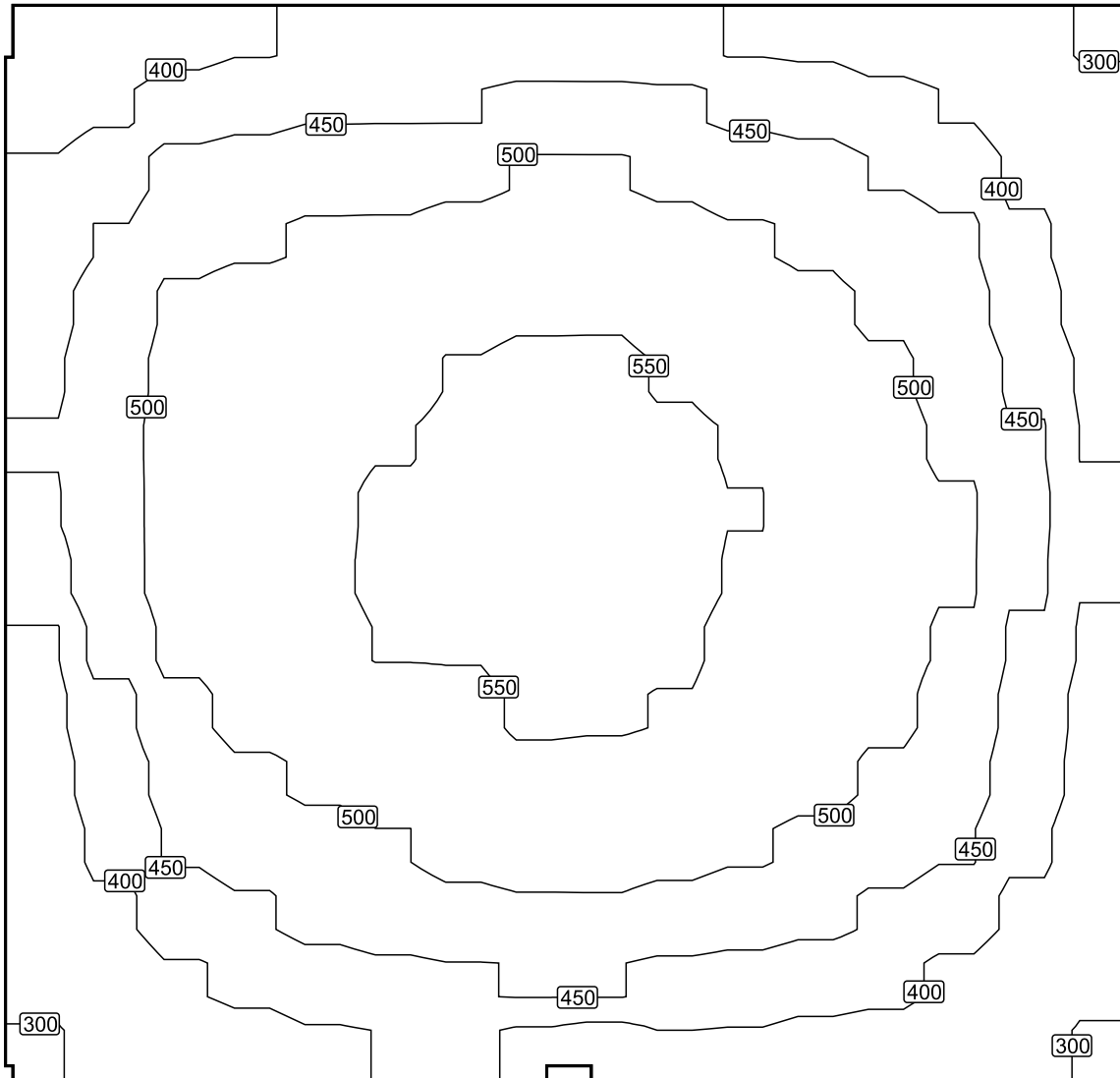
| Αριθμός τεμαχίων | Φωτιστικό (Εκπομπή φωτός) | | |
|------------------|--|--|---|
| 9 | <p>Petridis Lighting S.A. - 36413_ FOGLIO Q H LED 36W 4780lm Warm Εκπομπή φωτός 1 Εξοπλισμός: 1xFOGLIO LED Απόλυτη φωτομετρία Φωτεινή ροή φωτιστικού: 4780 lm Ισχύς: 36.0 W Ωφελος φωτός: 132.8 lm/W</p> <p>Χρωματομετρικά στοιχεία 1xFOGLIO LED: CCT 4000 K, CRI 84</p> |  |  |

Συνολική ροή φωτός λαμπτήρων: 43020 lm, Συνολική ροή φωτός φωτιστικών: 43020 lm, Συνολική ισχύς: 324.0 W, Ωφελος φωτός: 132.8 lm/W

Επίπεδο εργασίας (Εσωτερικός χώρος 1) / Κάθετη ένταση φωτισμού (Προσαρμοστικός)**Επίπεδο εργασίας (Εσωτερικός χώρος 1): Κάθετη ένταση φωτισμού (Προσαρμοστικός) (Επιφάνεια)****Φωτεινή σκηνή: Φωτεινή σκηνή 1**Μέσος όρος: 467 lx (Όνομ: ≥ 500 lx), Min: 293 lx, Max: 575 lx, Min/Μέσο: 0.63, Min/Max: 0.51

Ύψος: 0.800 m, Ζώνη περιφ.: 0.000 m

Ισοδύναμες γραμμές [lx]



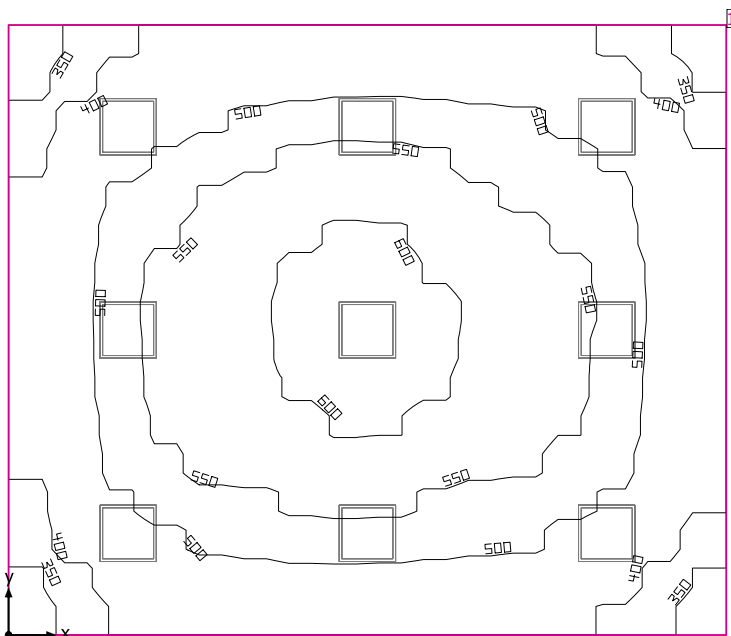
Κλίμακα: 1 : 50

Πλέγμα τιμών [lx]

| | | | | | | | | |
|------|------|------|------|------|------|------|------|------|
| +353 | +394 | +419 | +416 | +427 | +424 | +404 | +376 | +312 |
| +410 | +466 | +485 | +489 | +502 | +491 | +469 | +435 | +361 |
| +444 | +507 | +522 | +536 | +545 | +530 | +509 | +471 | +388 |
| +461 | +518 | +537 | +559 | +568 | +556 | +526 | +492 | +414 |
| +452 | +520 | +544 | +562 | +572 | +563 | +536 | +504 | +419 |
| +415 | +510 | +539 | +551 | +562 | +555 | +533 | +495 | +408 |
| +391 | +467 | +507 | +531 | +540 | +537 | +516 | +470 | +393 |
| +360 | +433 | +466 | +489 | +497 | +487 | +463 | +427 | +363 |
| +311 | +371 | +404 | +418 | +406 | +411 | +395 | +362 | +308 |

Κλίμακα: 1 : 50

Εσωτερικός χώρος 10



Ύψος χώρου: 3.400 m, Βαθμός ανάκλασης: Οροφή 70.0%, Τοίχοι 50.0%, Δάπεδο 20.0%, Συντελεστής συντήρησης: 0.80

Επίπεδο εργασίας

| Επιφάνεια | Αποτέλεσμα | Μέσος όρος (Ονομ) | Min | Max | Min/Μέσο | Min/Max |
|--|---|-------------------|-----|-----|----------|---------|
| 1 Επίπεδο εργασίας (Εσωτερικός χώρος 10) | Κάθετη ένταση φωτισμού (Προσαρμοστικός) [lx] Ύψος: 0.800 m, Ζώνη περιφ.: 0.000 m | 500 (≥ 500) | 317 | 621 | 0.63 | 0.51 |

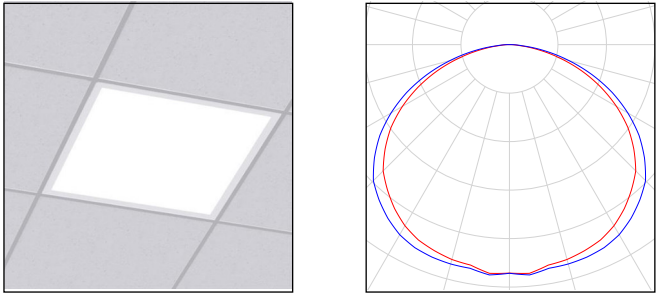
| # Φωτιστικό | Φ(Φωτιστικό) [lm] | Ισχύς [W] | Ωφελος φωτός [lm/W] |
|--|-------------------|-----------|---------------------|
| 9 Petridis Lighting S.A. - 36413_ FOGGIO Q H LED 36W 4780lm Warm | 4780 | 36.0 | 132.8 |
| Άθροισμα για όλα τα φωτιστικά | 43020 | 324.0 | 132.8 |

Ειδική τιμή σύνδεσης: $6.60 \text{ W/m}^2 = 1.32 \text{ W/m}^2/100 \text{ lx}$ (Βασική έκταση χώρου 49.10 m^2)

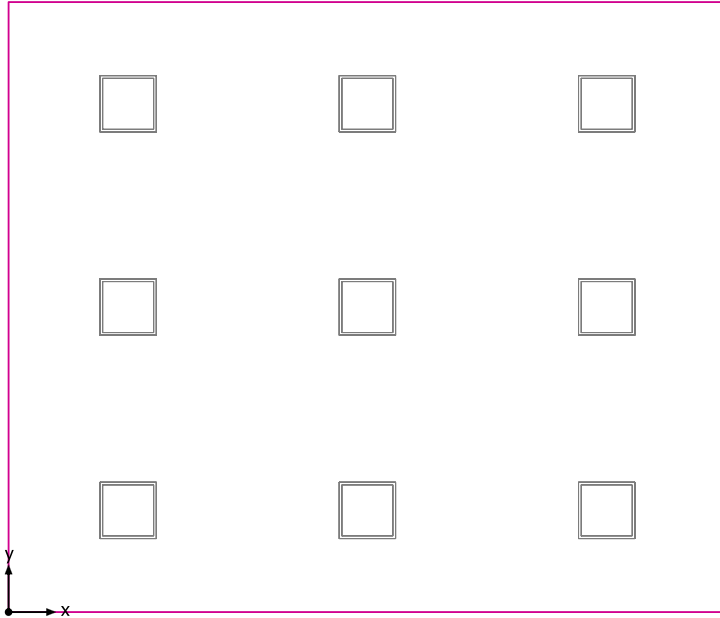
Κατανάλωση: 890 kWh/a από το πολύ 1750 kWh/a

Τα μεγέθη κατανάλωσης ενέργειας δεν λαμβάνουν υπόψη τις σκηνές φωτισμού και τις καταστάσεις αυξομειώσής τους.

Εσωτερικός χώρος 10

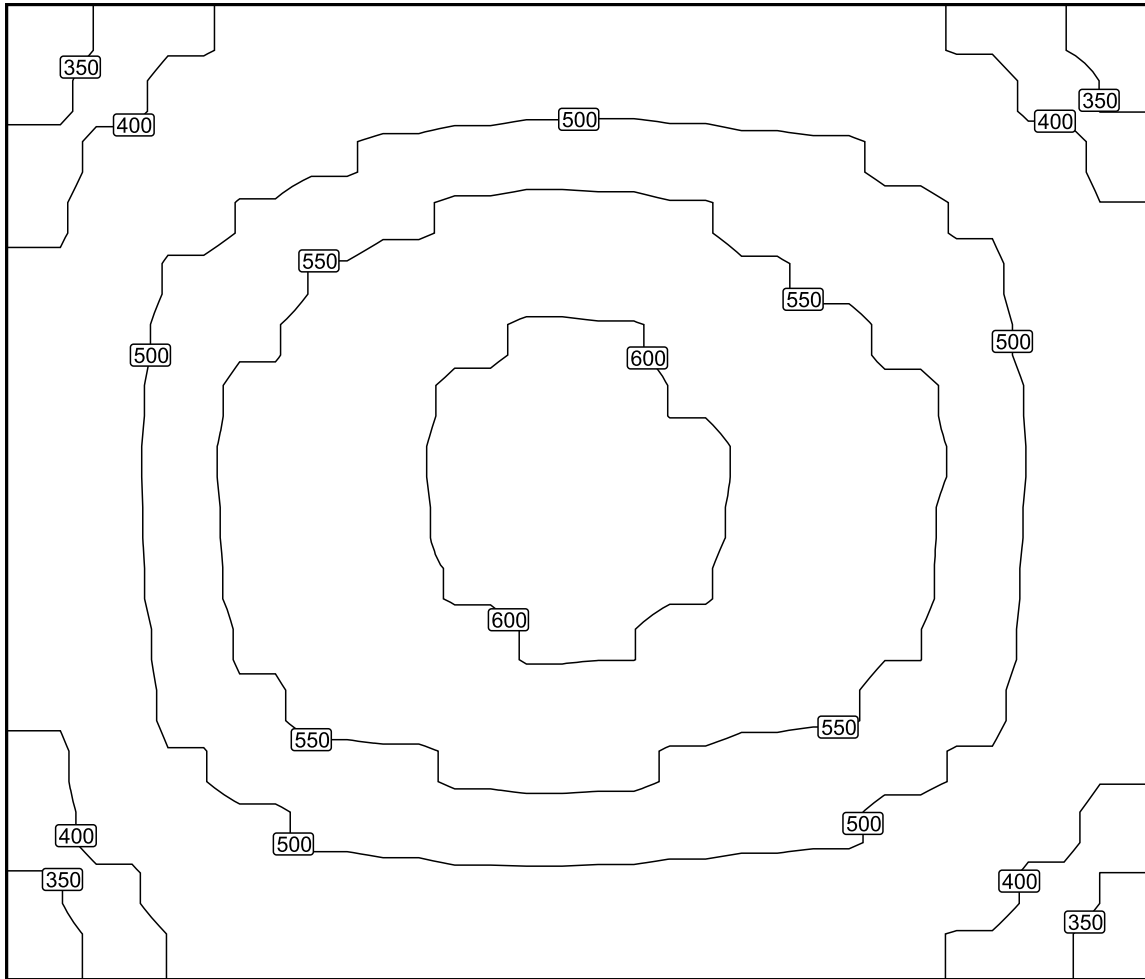
| Αριθμός τεμαχίων | Φωτιστικό (Εκπομπή φωτός) | |
|------------------|--|--|
| 9 | <p>Petridis Lighting S.A. - 36413_ FOGLIO Q H LED 36W 4780lm Warm Εκπομπή φωτός 1 Εξοπλισμός: 1xFOGLIO LED Απόλυτη φωτομετρία Φωτεινή ροή φωτιστικού: 4780 lm Ισχύς: 36.0 W Ωφελος φωτός: 132.8 lm/W</p> <p>Χρωματομετρικά στοιχεία 1xFOGLIO LED: CCT 4000 K, CRI 84</p> |  |

Συνολική ροή φωτός λαμπτήρων: 43020 lm, Συνολική ροή φωτός φωτιστικών: 43020 lm, Συνολική ισχύς: 324.0 W, Ωφελος φωτός: 132.8 lm/W

Επίπεδο εργασίας (Εσωτερικός χώρος 10) / Κάθετη ένταση φωτισμού (Προσαρμοστικός)**Επίπεδο εργασίας (Εσωτερικός χώρος 10): Κάθετη ένταση φωτισμού (Προσαρμοστικός) (Επιφάνεια)****Φωτεινή σκηνή: Φωτεινή σκηνή 1**Μέσος όρος: 500 lx (Ονομ: ≥ 500 lx), Min: 317 lx, Max: 621 lx, Min/Μέσο: 0.63, Min/Max: 0.51

Ύψος: 0.800 m, Ζώνη περιφ.: 0.000 m

Ισοδύναμες γραμμές [lx]



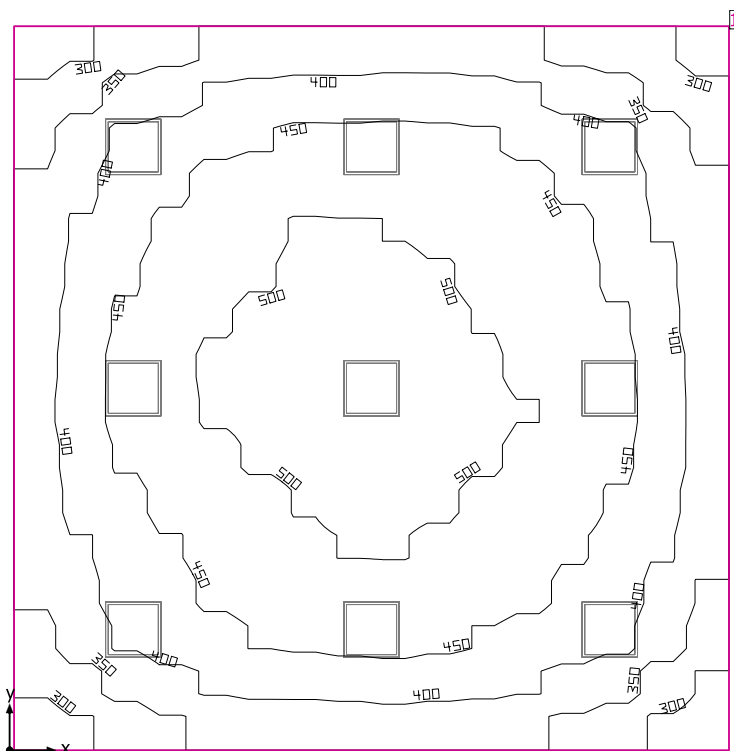
Κλίμακα: 1 : 50

Πλέγμα τιμών [lx]

| | | | | | | | | |
|------|------|------|------|------|------|------|------|------|
| +337 | +410 | +442 | +457 | +466 | +464 | +451 | +413 | +347 |
| +394 | +472 | +511 | +540 | +547 | +536 | +519 | +487 | +404 |
| +427 | +517 | +560 | +588 | +594 | +580 | +553 | +521 | +436 |
| +437 | +541 | +576 | +607 | +618 | +604 | +573 | +544 | +457 |
| +441 | +540 | +584 | +605 | +615 | +604 | +576 | +540 | +454 |
| +425 | +522 | +571 | +585 | +592 | +578 | +562 | +527 | +439 |
| +398 | +485 | +527 | +543 | +546 | +533 | +519 | +482 | +401 |
| +349 | +417 | +450 | +469 | +469 | +465 | +447 | +414 | +347 |

Κλίμακα: 1 : 50

Εσωτερικός χώρος 11



Ύψος χώρου: 3.400 m, Βαθμός ανάκλασης: Οροφή 70.0%, Τοίχοι 50.0%, Δάπεδο 20.0%, Συντελεστής συντήρησης: 0.80

Επίπεδο εργασίας

| Επιφάνεια | Αποτέλεσμα | Μέσος όρος (Όνομ) | Min | Max | Min/Μέσο | Min/Max |
|--|---|-------------------|-----|-----|----------|---------|
| 1 Επίπεδο εργασίας (Εσωτερικός χώρος 11) | Κάθετη ένταση φωτισμού (Προσαρμοστικός) [lx] Ύψος: 0.800 m, Ζώνη περιφ.: 0.000 m | 429 (≥ 500) | 271 | 528 | 0.63 | 0.51 |

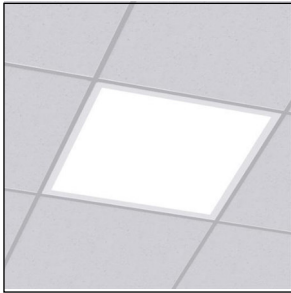
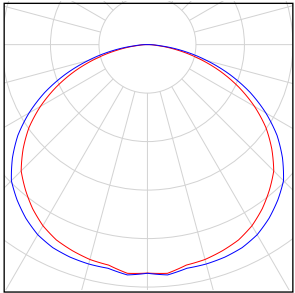
| # Φωτιστικό | Φ(Φωτιστικό) [lm] | Ισχύς [W] | Ωφελος φωτός [lm/W] |
|--|-------------------|-----------|---------------------|
| 9 Petridis Lighting S.A. - 36413_ FOGLIO Q H LED 36W 4780lm Warm | 4780 | 36.0 | 132.8 |
| Άθροισμα για όλα τα φωτιστικά | 43020 | 324.0 | 132.8 |

Ειδική τιμή σύνδεσης: $5.39 \text{ W/m}^2 = 1.26 \text{ W/m}^2/100 \text{ lx}$ (Βασική έκταση χώρου 60.07 m^2)

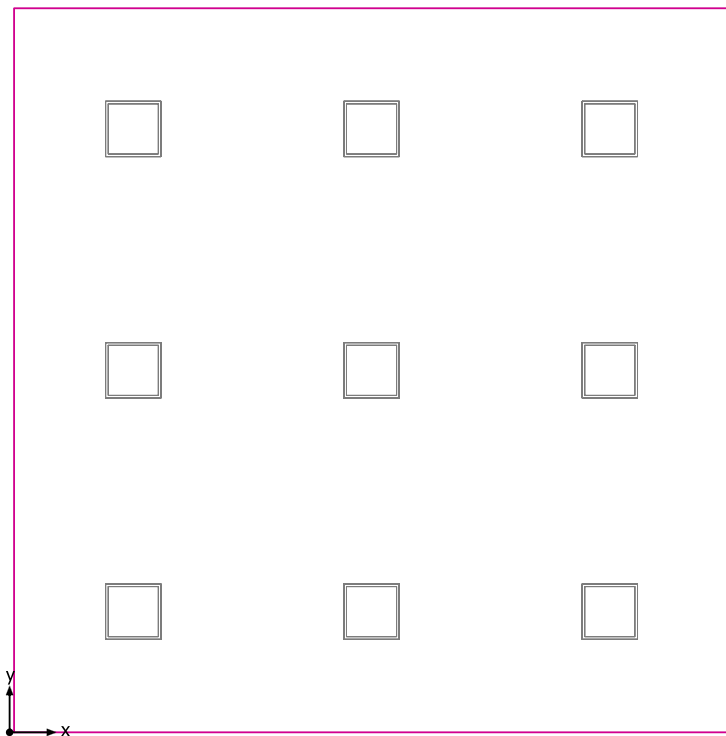
Κατανάλωση: 890 kWh/a από το πολύ 2150 kWh/a

Τα μεγέθη κατανάλωσης ενέργειας δεν λαμβάνουν υπόψη τις σκηνές φωτισμού και τις καταστάσεις αυξομειώσής τους.

Εσωτερικός χώρος 11

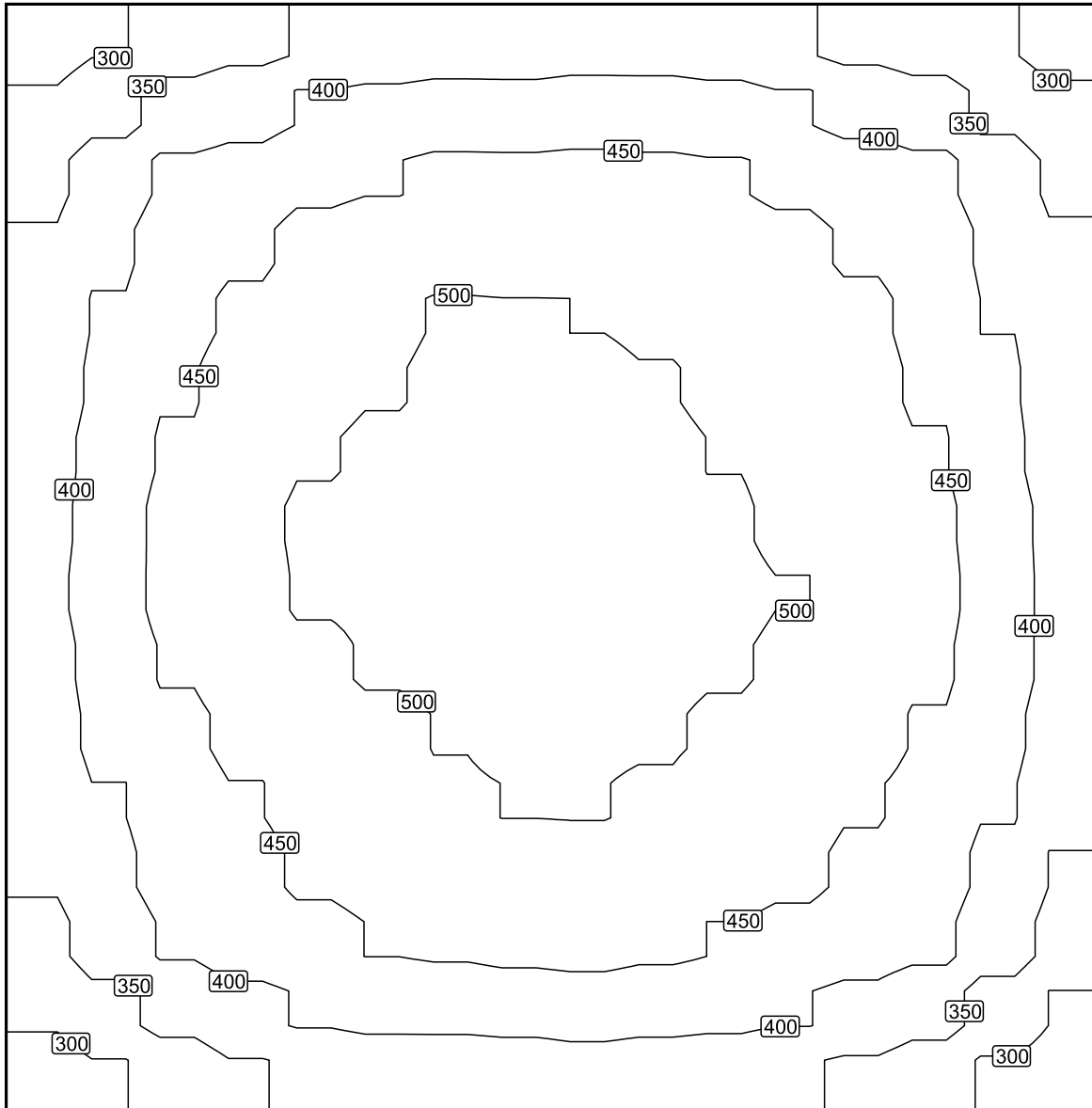
| Αριθμός τεμαχίων | Φωτιστικό (Εκπομπή φωτός) | | |
|------------------|--|--|---|
| 9 | <p>Petridis Lighting S.A. - 36413_ FOGLIO Q H LED 36W 4780lm Warm Εκπομπή φωτός 1 Εξοπλισμός: 1xFOGLIO LED Απόλυτη φωτομετρία Φωτεινή ροή φωτιστικού: 4780 lm Ισχύς: 36.0 W Ωφελος φωτός: 132.8 lm/W</p> <p>Χρωματομετρικά στοιχεία 1xFOGLIO LED: CCT 4000 K, CRI 84</p> |  |  |

Συνολική ροή φωτός λαμπτήρων: 43020 lm, Συνολική ροή φωτός φωτιστικών: 43020 lm, Συνολική ισχύς: 324.0 W, Ωφελος φωτός: 132.8 lm/W

Επίπεδο εργασίας (Εσωτερικός χώρος 11) / Κάθετη ένταση φωτισμού (Προσαρμοστικός)**Επίπεδο εργασίας (Εσωτερικός χώρος 11): Κάθετη ένταση φωτισμού (Προσαρμοστικός) (Επιφάνεια)****Φωτεινή σκηνή: Φωτεινή σκηνή 1**Μέσος όρος: 429 lx (Όνομ: ≥ 500 lx), Min: 271 lx, Max: 528 lx, Min/Μέσο: 0.63, Min/Max: 0.51

Ύψος: 0.800 m, Ζώνη περιφ.: 0.000 m

Ισοδύναμες γραμμές [lx]



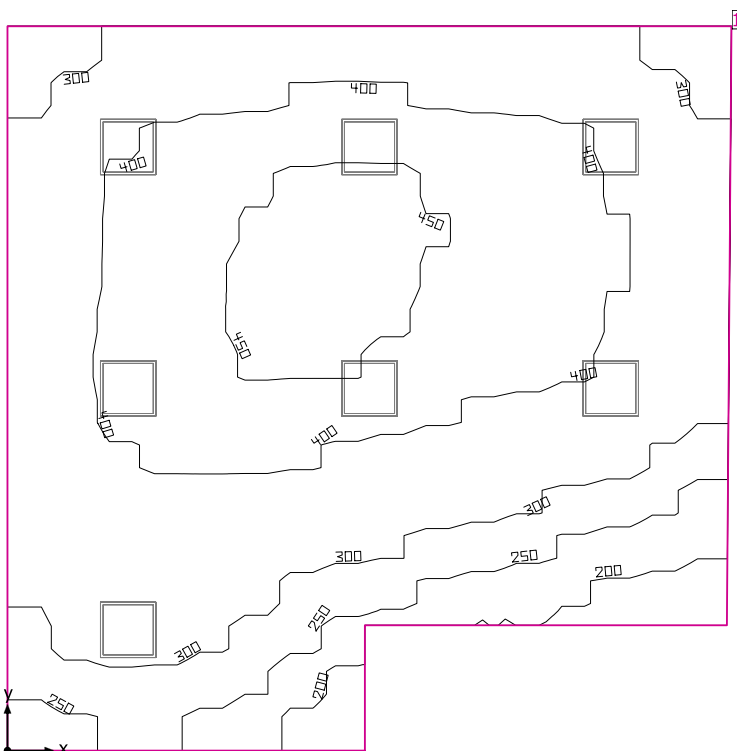
Κλίμακα: 1 : 50

Πλέγμα τιμών [lx]

| | | | | | | | | |
|------|------|------|------|------|------|------|------|------|
| +289 | +336 | +367 | +382 | +385 | +387 | +367 | +338 | +293 |
| +348 | +408 | +440 | +460 | +462 | +459 | +441 | +412 | +351 |
| +374 | +435 | +482 | +501 | +500 | +490 | +475 | +438 | +372 |
| +389 | +455 | +497 | +513 | +519 | +510 | +488 | +452 | +382 |
| +396 | +467 | +505 | +517 | 526 | +516 | +496 | +464 | +392 |
| +390 | +452 | +489 | +512 | +516 | +510 | +493 | +457 | +393 |
| +372 | +429 | +466 | +494 | +501 | +495 | +471 | +437 | +374 |
| +347 | +404 | +438 | +457 | +470 | +461 | +438 | +411 | +345 |
| +289 | +333 | +372 | +378 | +385 | +382 | +368 | +337 | 288 |

Κλίμακα: 1 : 50

Εσωτερικός χώρος 12



Ύψος χώρου: 3.400 m, Βαθμός ανάκλασης: Οροφή 70.0%, Τοίχοι 50.0%, Δάπεδο 20.0%, Συντελεστής συντήρησης: 0.80

Επίπεδο εργασίας

| Επιφάνεια | Αποτέλεσμα | Μέσος όρος (Όνομ) | Min | Max | Min/Μέσο | Min/Max |
|--|---|-------------------|-----|-----|----------|---------|
| 1 Επίπεδο εργασίας (Εσωτερικός χώρος 12) | Κάθετη ένταση φωτισμού (Προσαρμοστικός) [lx] Ύψος: 0.800 m, Ζώνη περιφ.: 0.000 m | 357 (≥ 500) | 162 | 463 | 0.45 | 0.35 |

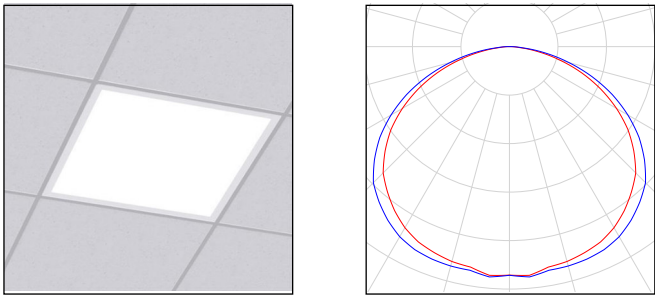
| # Φωτιστικό | Φ(Φωτιστικό) [lm] | Ισχύς [W] | Ωφελος φωτός [lm/W] |
|--|-------------------|-----------|---------------------|
| 7 Petridis Lighting S.A. - 36413_ FOGLIO Q H LED 36W 4780lm Warm | 4780 | 36.0 | 132.8 |
| Άθροισμα για όλα τα φωτιστικά | 33460 | 252.0 | 132.8 |

Ειδική τιμή σύνδεσης: $4.55 \text{ W/m}^2 = 1.28 \text{ W/m}^2/100 \text{ lx}$ (Βασική έκταση χώρου 55.37 m^2)

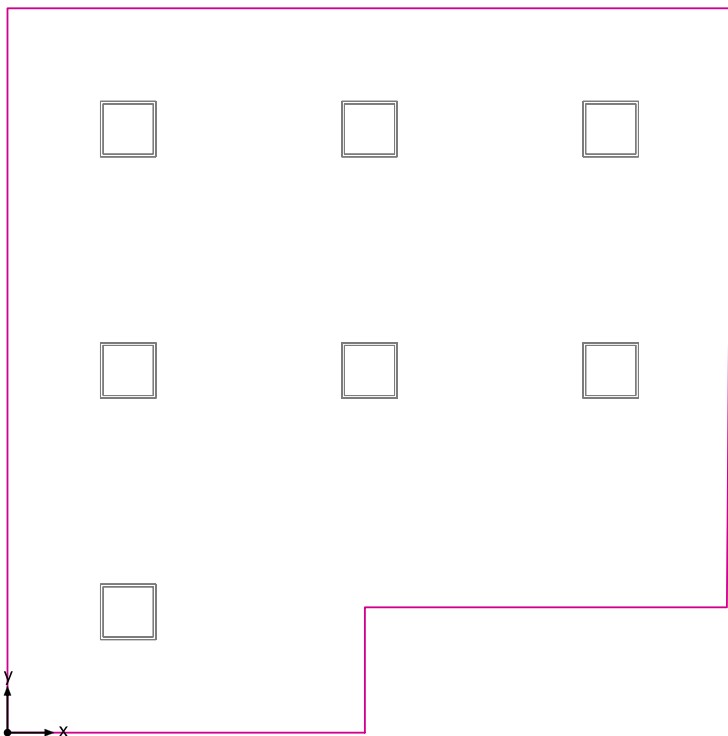
Κατανάλωση: 690 kWh/a από το πολύ 1950 kWh/a

Τα μεγέθη κατανάλωσης ενέργειας δεν λαμβάνουν υπόψη τις σκηνές φωτισμού και τις καταστάσεις αυξομειώσής τους.

Εσωτερικός χώρος 12

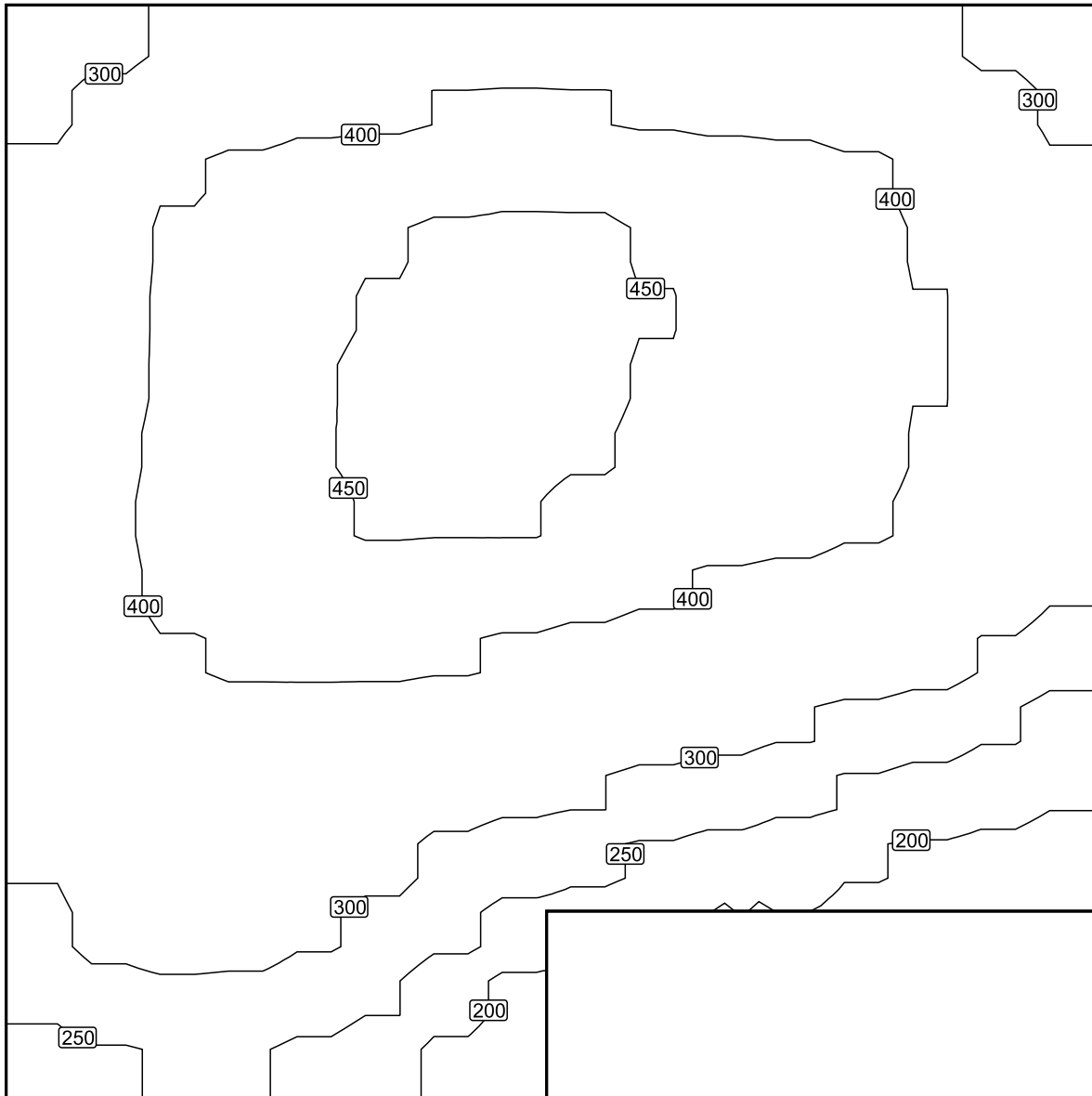
| Αριθμός τεμαχίων | Φωτιστικό (Εκπομπή φωτός) | |
|------------------|--|--|
| 7 | <p>Petridis Lighting S.A. - 36413_ FOGLIO Q H LED 36W 4780lm Warm Εκπομπή φωτός 1 Εξοπλισμός: 1xFOGLIO LED Απόλυτη φωτομετρία Φωτεινή ροή φωτιστικού: 4780 lm Ισχύς: 36.0 W Ωφελος φωτός: 132.8 lm/W</p> <p>Χρωματομετρικά στοιχεία 1xFOGLIO LED: CCT 4000 K, CRI 84</p> |  |

Συνολική ροή φωτός λαμπτήρων: 33460 lm, Συνολική ροή φωτός φωτιστικών: 33460 lm, Συνολική ισχύς: 252.0 W, Ωφελος φωτός: 132.8 lm/W

Επίπεδο εργασίας (Εσωτερικός χώρος 12) / Κάθετη ένταση φωτισμού (Προσαρμοστικός)**Επίπεδο εργασίας (Εσωτερικός χώρος 12): Κάθετη ένταση φωτισμού (Προσαρμοστικός) (Επιφάνεια)****Φωτεινή σκηνή: Φωτεινή σκηνή 1**Μέσος όρος: 357 lx (Όνομ: ≥ 500 lx), Min: 162 lx, Max: 463 lx, Min/Μέσο: 0.45, Min/Max: 0.35

Ύψος: 0.800 m, Ζώνη περιφ.: 0.000 m

Ισοδύναμες γραμμές [lx]



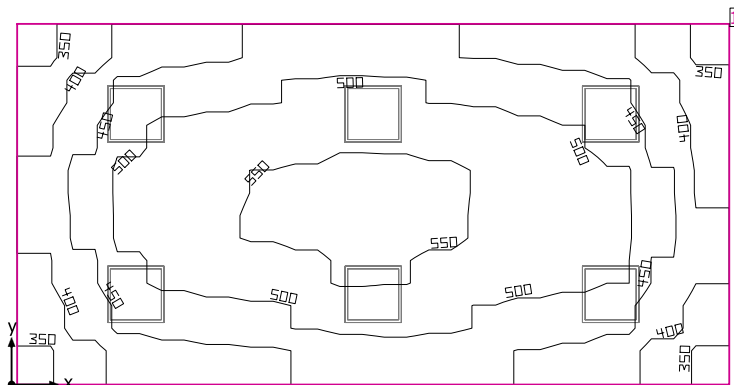
Κλίμακα: 1 : 50

Πλέγμα τιμών [lx]

| | | | | | | | | |
|------|------|------|------|------|------|------|------|------|
| +273 | +323 | +355 | +364 | +367 | +359 | +352 | +323 | +274 |
| +324 | +395 | +419 | +434 | +442 | +432 | +419 | +389 | +319 |
| +341 | +411 | +444 | +460 | +459 | +450 | +433 | +401 | +335 |
| +356 | +417 | +449 | +458 | +455 | +445 | +430 | +398 | +340 |
| +360 | +419 | +438 | +442 | +436 | +419 | +405 | +379 | +322 |
| +346 | +396 | +406 | +402 | +386 | +365 | +347 | +321 | +276 |
| +322 | +367 | +358 | +323 | +305 | +287 | +259 | +234 | +206 |
| +295 | +334 | +305 | +260 | | | | | |
| +242 | +265 | +247 | +199 | | | | | |

Κλίμακα: 1 : 50

Εσωτερικός χώρος 13



Ύψος χώρου: 3.400 m, Βαθμός ανάκλασης: Οροφή 70.0%, Τοίχοι 50.0%, Δάπεδο 20.0%, Συντελεστής συντήρησης: 0.80

Επίπεδο εργασίας

| Επιφάνεια | Αποτέλεσμα | Μέσος όρος (Όνομ) | Min | Max | Min/Μέσο | Min/Max |
|--|---|-------------------|-----|-----|----------|---------|
| 1 Επίπεδο εργασίας (Εσωτερικός χώρος 13) | Κάθετη ένταση φωτισμού (Προσαρμοστικός) [lx] Ύψος: 0.800 m, Ζώνη περιφ.: 0.000 m | 475 (≥ 500) | 339 | 570 | 0.71 | 0.59 |

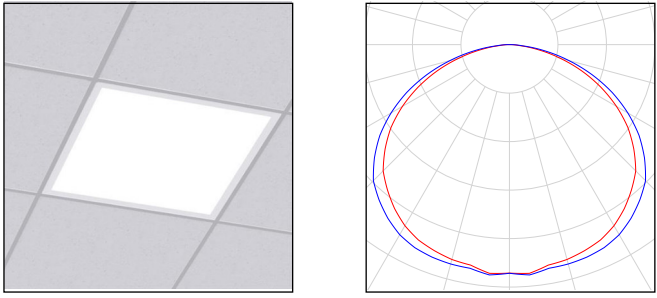
| # | Φωτιστικό | Φ(Φωτιστικό) [lm] | Ισχύς [W] | Ωφελος φωτός [lm/W] |
|---|---|-------------------|-----------|---------------------|
| 6 | Petridis Lighting S.A. - 36413_FOGLIO Q H LED 36W 4780lm Warm | 4780 | 36.0 | 132.8 |
| | Άθροισμα για όλα τα φωτιστικά | 28680 | 216.0 | 132.8 |

Ειδική τιμή σύνδεσης: $7.50 \text{ W/m}^2 = 1.58 \text{ W/m}^2/100 \text{ lx}$ (Βασική έκταση χώρου 28.81 m^2)

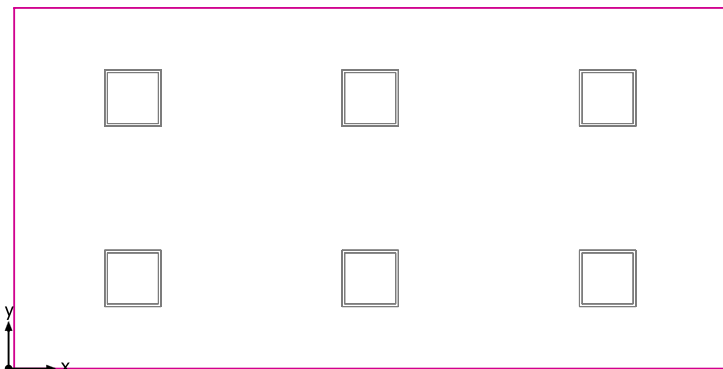
Κατανάλωση: 590 kWh/a από το πολύ 1050 kWh/a

Τα μεγέθη κατανάλωσης ενέργειας δεν λαμβάνουν υπόψη τις σκηνές φωτισμού και τις καταστάσεις αυξομειώσής τους.

Εσωτερικός χώρος 13

| Αριθμός τεμαχίων | Φωτιστικό (Εκπομπή φωτός) | |
|------------------|--|--|
| 6 | <p>Petridis Lighting S.A. - 36413_ FOGLIO Q H LED 36W 4780lm Warm Εκπομπή φωτός 1 Εξοπλισμός: 1xFOGLIO LED Απόλυτη φωτομετρία Φωτεινή ροή φωτιστικού: 4780 lm Ισχύς: 36.0 W Ωφελος φωτός: 132.8 lm/W</p> <p>Χρωματομετρικά στοιχεία 1xFOGLIO LED: CCT 4000 K, CRI 84</p> |  |

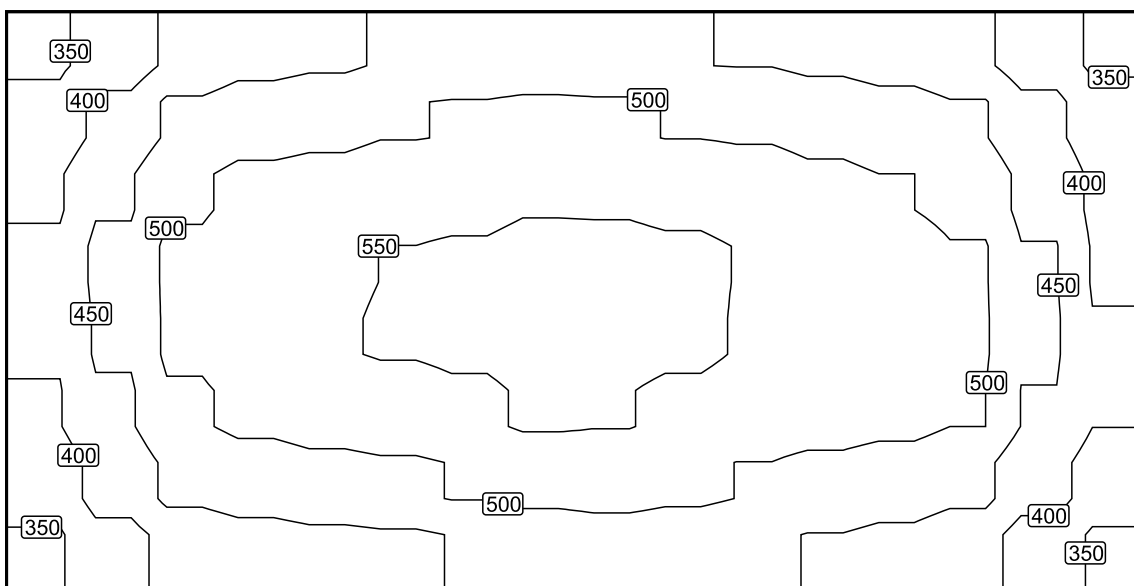
Συνολική ροή φωτός λαμπτήρων: 28680 lm, Συνολική ροή φωτός φωτιστικών: 28680 lm, Συνολική ισχύς: 216.0 W, Ωφελος φωτός: 132.8 lm/W

Επίπεδο εργασίας (Εσωτερικός χώρος 13) / Κάθετη ένταση φωτισμού (Προσαρμοστικός)**Επίπεδο εργασίας (Εσωτερικός χώρος 13): Κάθετη ένταση φωτισμού (Προσαρμοστικός) (Επιφάνεια)**

Φωτεινή σκηνή: Φωτεινή σκηνή 1

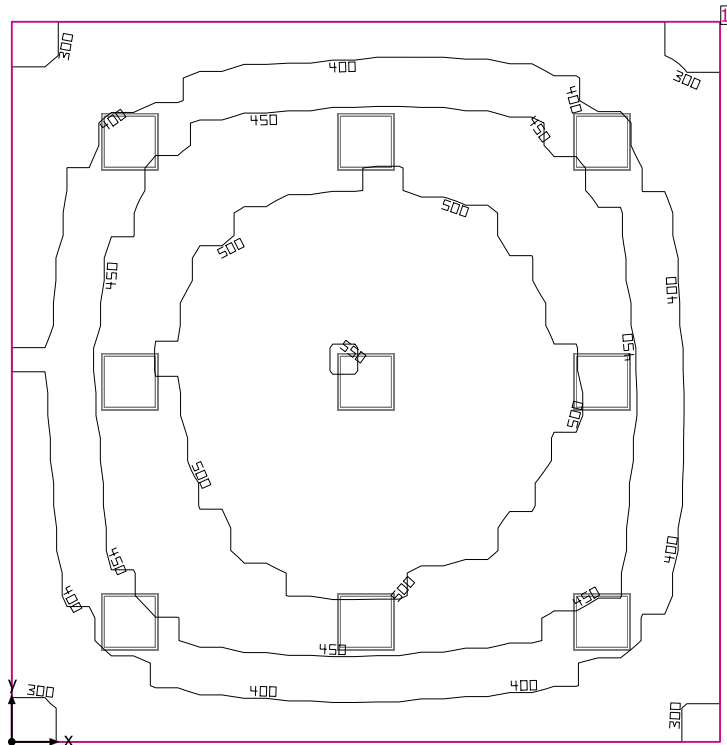
Μέσος όρος: 475 lx (Όνομ: ≥ 500 lx), Min: 339 lx, Max: 570 lx, Min/Μέσο: 0.71, Min/Max: 0.59

Ύψος: 0.800 m, Ζώνη περιφ.: 0.000 m

Ισοδύναμες γραμμές [lx]

Κλίμακα: 1 : 50

Εσωτερικός χώρος 14



Ύψος χώρου: 3.400 m, Βαθμός ανάκλασης: Οροφή 70.0%, Τοίχοι 50.0%, Δάπεδο 20.0%, Συντελεστής συντήρησης: 0.80

Επίπεδο εργασίας

| Επιφάνεια | Αποτέλεσμα | Μέσος όρος (Όνομ) | Min | Max | Min/Μέσο | Min/Max |
|--|---|-------------------|-----|-----|----------|---------|
| 1 Επίπεδο εργασίας (Εσωτερικός χώρος 14) | Κάθετη ένταση φωτισμού (Προσαρμοστικός) [lx] Ύψος: 0.800 m, Ζώνη περιφ.: 0.000 m | 446 (≥ 500) | 280 | 550 | 0.63 | 0.51 |

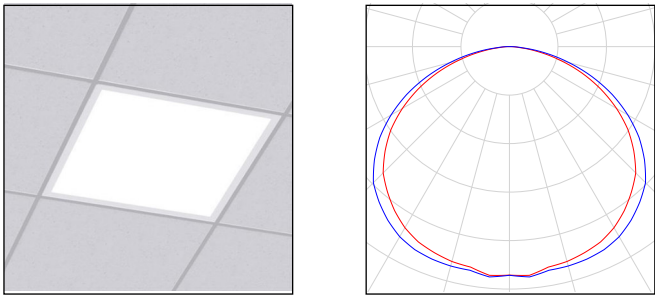
| # | Φωτιστικό | Φ(Φωτιστικό) [lm] | Ισχύς [W] | Ωφελος φωτός [lm/W] |
|---|--|-------------------|-----------|---------------------|
| 9 | Petridis Lighting S.A. - 36413_ FOGLIO Q H LED 36W 4780lm Warm | 4780 | 36.0 | 132.8 |
| | Άθροισμα για όλα τα φωτιστικά | 43020 | 324.0 | 132.8 |

Ειδική τιμή σύνδεσης: $5.67 \text{ W/m}^2 = 1.27 \text{ W/m}^2/100 \text{ lx}$ (Βασική έκταση χώρου 57.19 m^2)

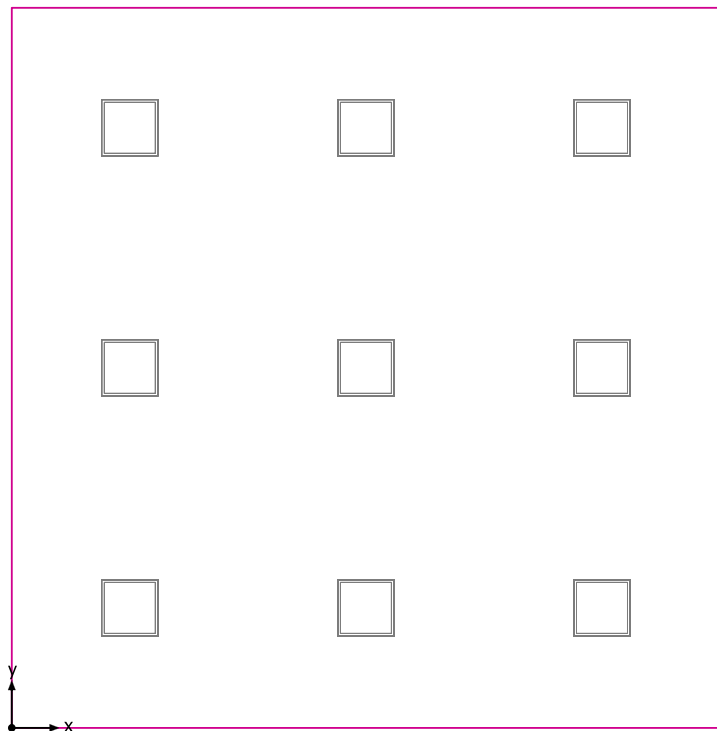
Κατανάλωση: 890 kWh/a από το πολύ 2050 kWh/a

Τα μεγέθη κατανάλωσης ενέργειας δεν λαμβάνουν υπόψη τις σκηνές φωτισμού και τις καταστάσεις αυτομείωσής τους.

Εσωτερικός χώρος 14

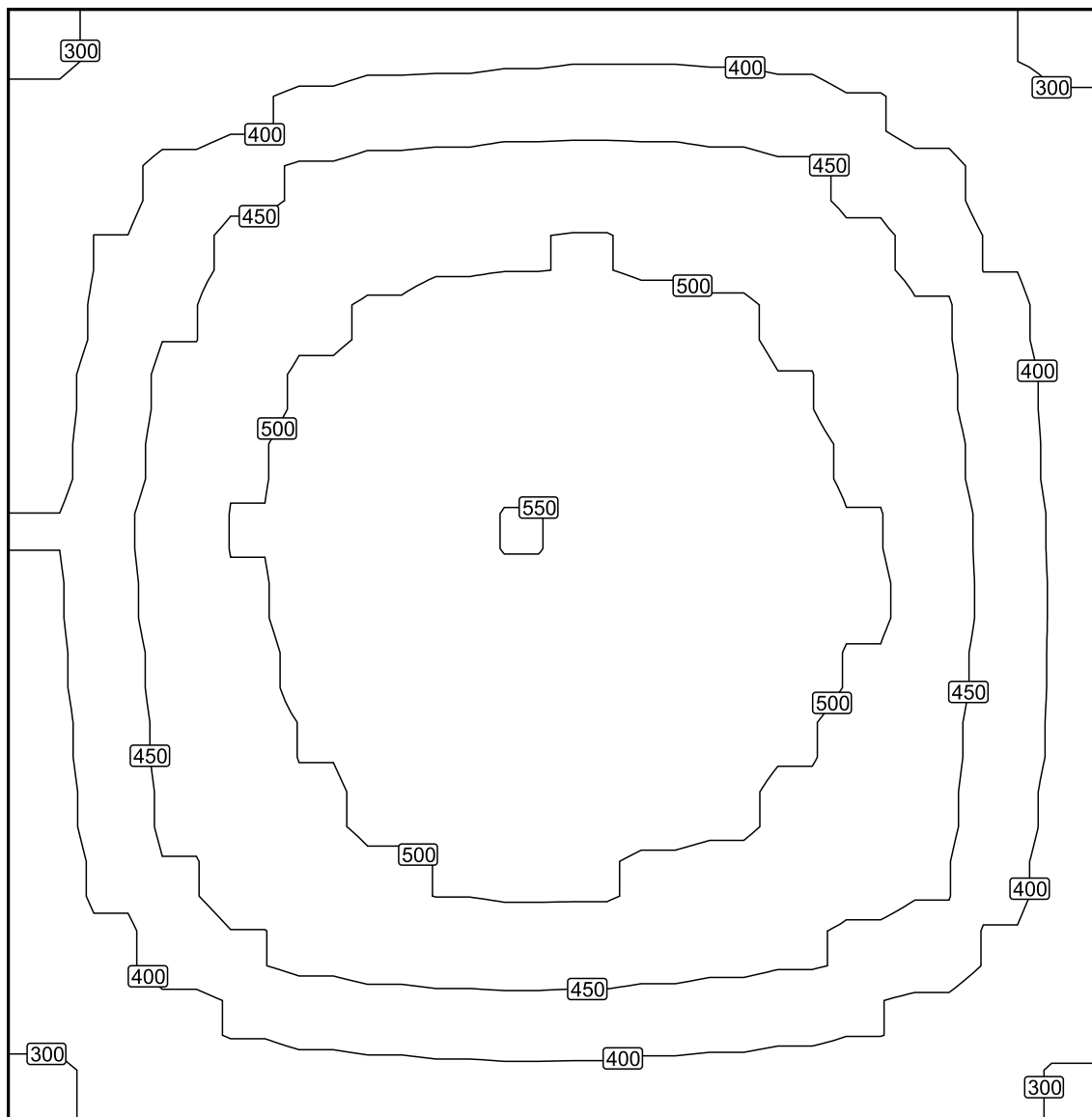
| Αριθμός τεμαχίων | Φωτιστικό (Εκπομπή φωτός) | |
|------------------|--|--|
| 9 | <p>Petridis Lighting S.A. - 36413_ FOGLIO Q H LED 36W 4780lm Warm Εκπομπή φωτός 1 Εξοπλισμός: 1xFOGLIO LED Απόλυτη φωτομετρία Φωτεινή ροή φωτιστικού: 4780 lm Ισχύς: 36.0 W Ωφελος φωτός: 132.8 lm/W</p> <p>Χρωματομετρικά στοιχεία 1xFOGLIO LED: CCT 4000 K, CRI 84</p> |  |

Συνολική ροή φωτός λαμπτήρων: 43020 lm, Συνολική ροή φωτός φωτιστικών: 43020 lm, Συνολική ισχύς: 324.0 W, Ωφελος φωτός: 132.8 lm/W

Επίπεδο εργασίας (Εσωτερικός χώρος 14) / Κάθετη ένταση φωτισμού (Προσαρμοστικός)**Επίπεδο εργασίας (Εσωτερικός χώρος 14): Κάθετη ένταση φωτισμού (Προσαρμοστικός) (Επιφάνεια)****Φωτεινή σκηνή: Φωτεινή σκηνή 1**Μέσος όρος: 446 lx (Όνομ: ≥ 500 lx), Min: 280 lx, Max: 550 lx, Min/Μέσο: 0.63, Min/Max: 0.51

Ύψος: 0.800 m, Ζώνη περιφ.: 0.000 m

Ισοδύναμες γραμμές [lx]



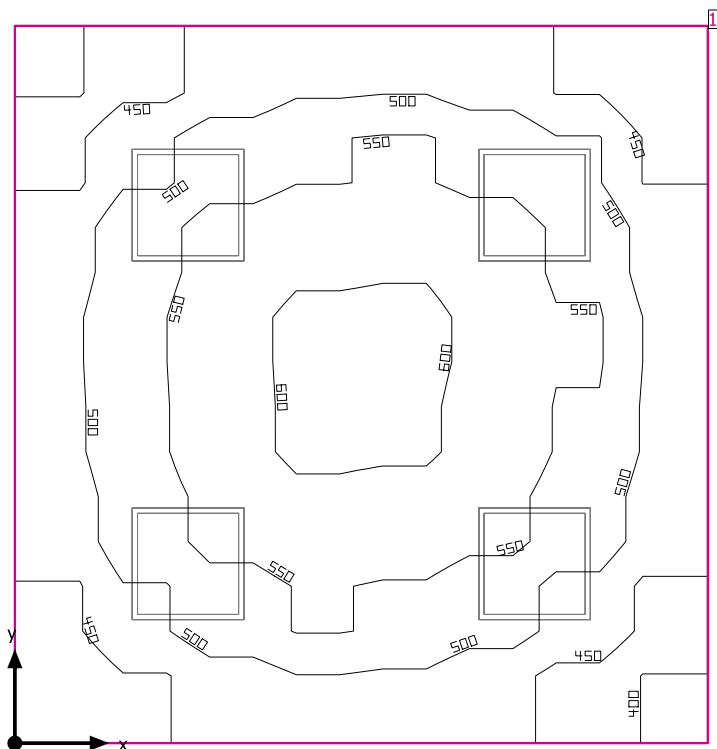
Κλίμακα: 1 : 50

Πλέγμα τιμών [lx]

| | | | | | | | | |
|------|------|------|------|------|------|------|------|------|
| +300 | +345 | +381 | +397 | +406 | +408 | +396 | +349 | 296 |
| +357 | +421 | +456 | +473 | +483 | +476 | +459 | +421 | +349 |
| +377 | +449 | +495 | +514 | +522 | +515 | +493 | +453 | +385 |
| +395 | +470 | +515 | +536 | +542 | +534 | +510 | +467 | +398 |
| +409 | +480 | +518 | +541 | 545 | +537 | +525 | +481 | +406 |
| +401 | +469 | +511 | +527 | +530 | +529 | +517 | +473 | +405 |
| +389 | +459 | +496 | +513 | +518 | +511 | +492 | +460 | +395 |
| +359 | +430 | +462 | +478 | +483 | +473 | +454 | +437 | +372 |
| +303 | +355 | +385 | +398 | +401 | +394 | +381 | +359 | +310 |

Κλίμακα: 1 : 50

Εσωτερικός χώρος 15



Ύψος χώρου: 3.400 m, Βαθμός ανάκλασης: Οροφή 70.0%, Τοίχοι 50.0%, Δάπεδο 20.0%, Συντελεστής συντήρησης: 0.80

Επίπεδο εργασίας

| Επιφάνεια | Αποτέλεσμα | Μέσος όρος (Όνομ) | Min | Max | Min/Μέσο | Min/Max |
|--|---|-------------------|-----|-----|----------|---------|
| 1 Επίπεδο εργασίας (Εσωτερικός χώρος 15) | Κάθετη ένταση φωτισμού (Προσαρμοστικός) [lx] Ύψος: 0.800 m, Ζώνη περιφ.: 0.000 m | 516 (≥ 500) | 397 | 612 | 0.77 | 0.65 |

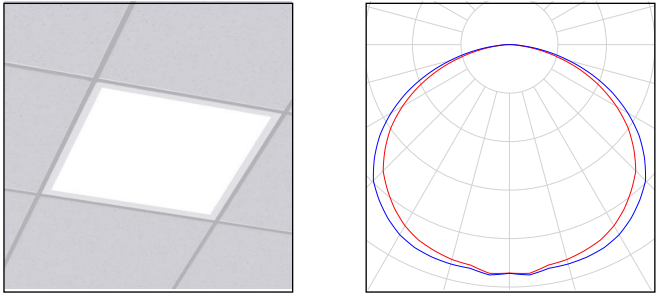
| # Φωτιστικό | Φ(Φωτιστικό) [lm] | Ισχύς [W] | Ωφελος φωτός [lm/W] |
|--|-------------------|-----------|---------------------|
| 4 Petridis Lighting S.A. - 36413_ FOGLIO Q H LED 36W 4780lm Warm | 4780 | 36.0 | 132.8 |
| Άθροισμα για όλα τα φωτιστικά | 19120 | 144.0 | 132.8 |

Ειδική τιμή σύνδεσης: $10.16 \text{ W/m}^2 = 1.97 \text{ W/m}^2/100 \text{ lx}$ (Βασική έκταση χώρου 14.17 m^2)

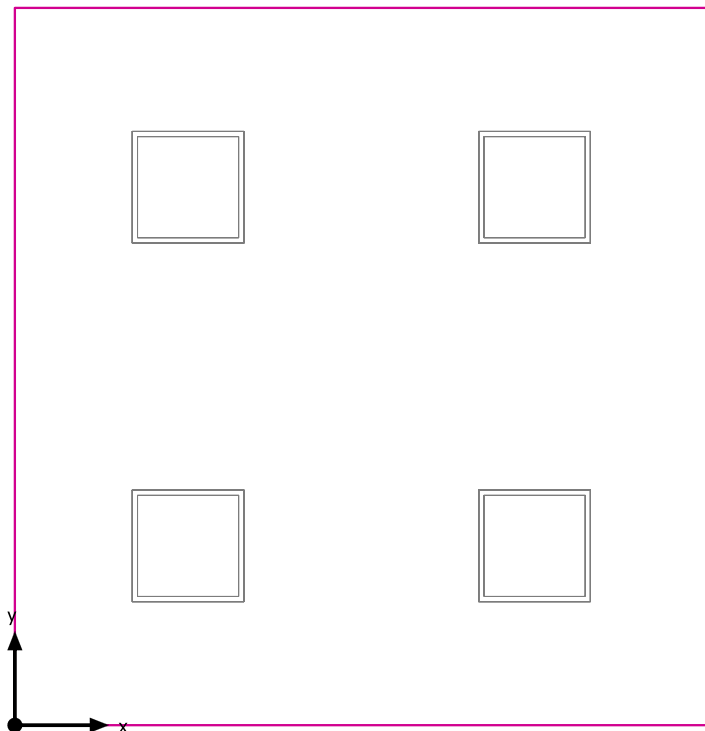
Κατανάλωση: 400 kWh/a από το πολύ 500 kWh/a

Τα μεγέθη κατανάλωσης ενέργειας δεν λαμβάνουν υπόψη τις σκηνές φωτισμού και τις καταστάσεις αυξομειώσής τους.

Εσωτερικός χώρος 15

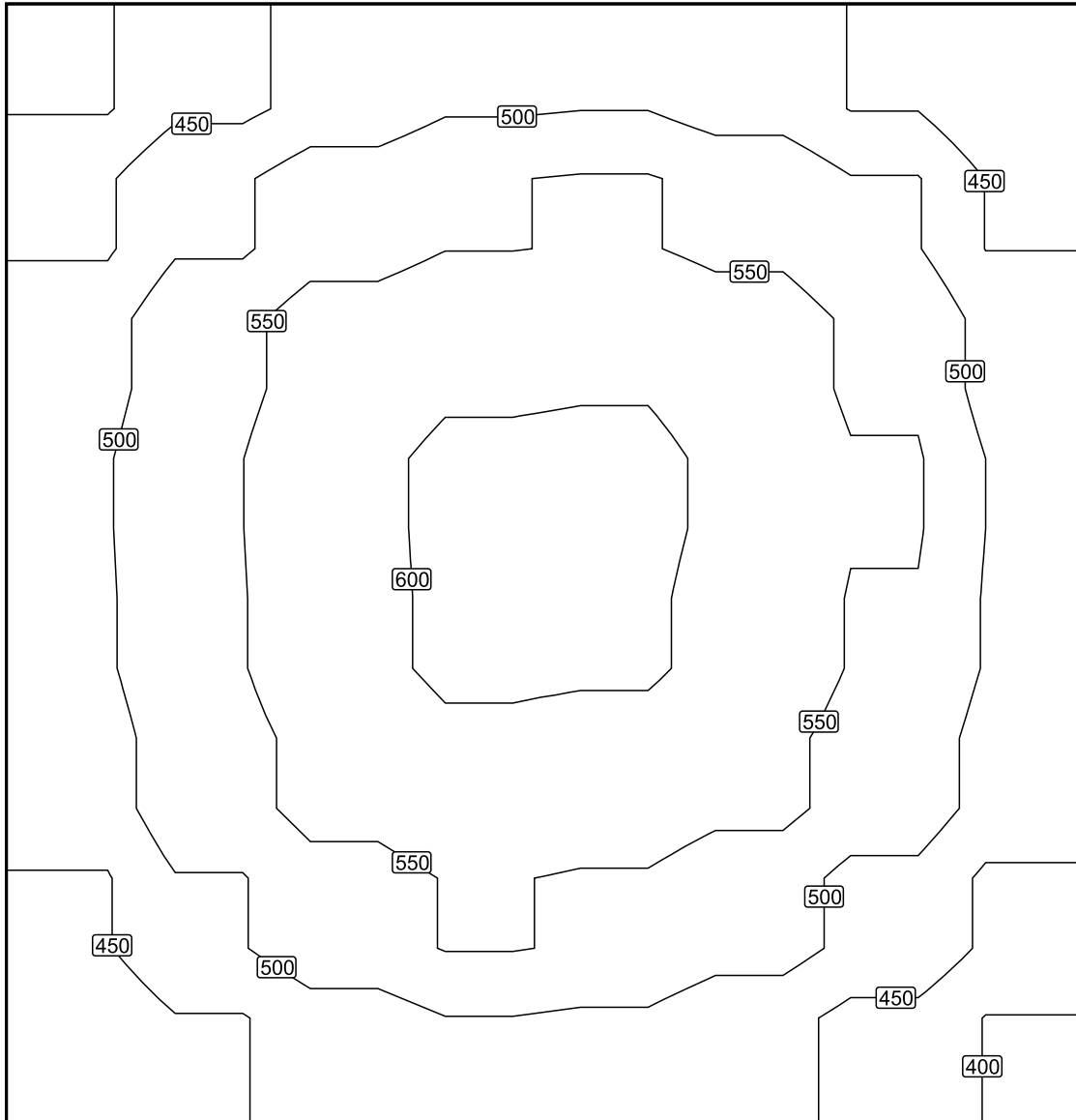
| Αριθμός τεμαχίων | Φωτιστικό (Εκπομπή φωτός) | |
|------------------|--|--|
| 4 | <p>Petridis Lighting S.A. - 36413_ FOGLIO Q H LED 36W 4780lm Warm Εκπομπή φωτός 1 Εξοπλισμός: 1xFOGLIO LED Απόλυτη φωτομετρία Φωτεινή ροή φωτιστικού: 4780 lm Ισχύς: 36.0 W Ωφελος φωτός: 132.8 lm/W</p> <p>Χρωματομετρικά στοιχεία 1xFOGLIO LED: CCT 4000 K, CRI 84</p> |  |

Συνολική ροή φωτός λαμπτήρων: 19120 lm, Συνολική ροή φωτός φωτιστικών: 19120 lm, Συνολική ισχύς: 144.0 W, Ωφελος φωτός: 132.8 lm/W

Επίπεδο εργασίας (Εσωτερικός χώρος 15) / Κάθετη ένταση φωτισμού (Προσαρμοστικός)**Επίπεδο εργασίας (Εσωτερικός χώρος 15): Κάθετη ένταση φωτισμού (Προσαρμοστικός) (Επιφάνεια)****Φωτεινή σκηνή: Φωτεινή σκηνή 1**Μέσος όρος: 516 lx (Όνομ: ≥ 500 lx), Min: 397 lx, Max: 612 lx, Min/Μέσο: 0.77, Min/Max: 0.65

Ύψος: 0.800 m, Ζώνη περιφ.: 0.000 m

Ισοδύναμες γραμμές [lx]



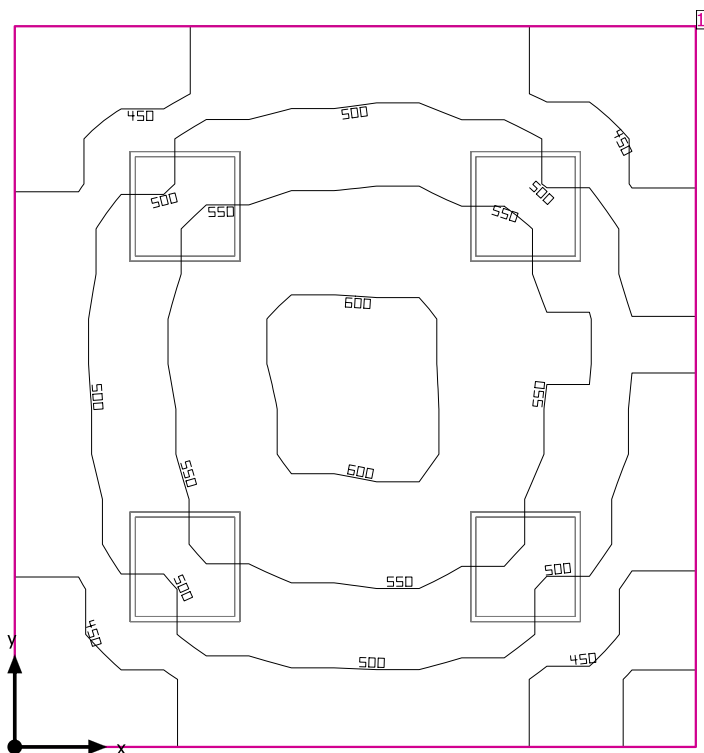
Κλίμακα: 1 : 25

Πλέγμα τιμών [lx]

| | | | | | | |
|------|------|------|------|------|------|------|
| +396 | +438 | +473 | +496 | +482 | +448 | +404 |
| +444 | +494 | +532 | +551 | +540 | +503 | +449 |
| +483 | +539 | +583 | +598 | +585 | +544 | +486 |
| +494 | +548 | +594 | +611 | +593 | +551 | +498 |
| +479 | +536 | +576 | +590 | +572 | +533 | +484 |
| +447 | +497 | +536 | +549 | +527 | +486 | +441 |
| +405 | +447 | +482 | +495 | +472 | +435 | +398 |

Κλίμακα: 1 : 25

Εσωτερικός χώρος 16



Ύψος χώρου: 3.400 m, Βαθμός ανάκλασης: Οροφή 70.0%, Τοίχοι 50.0%, Δάπεδο 20.0%, Συντελεστής συντήρησης: 0.80

Επίπεδο εργασίας

| Επιφάνεια | Αποτέλεσμα | Μέσος όρος (Όνομ) | Min | Max | Min/Μέσο | Min/Max |
|--|---|-------------------|-----|-----|----------|---------|
| 1 Επίπεδο εργασίας (Εσωτερικός χώρος 16) | Κάθετη ένταση φωτισμού (Προσαρμοστικός) [lx] Ύψος: 0.800 m, Ζώνη περιφ.: 0.000 m | 512 (≥ 500) | 391 | 610 | 0.76 | 0.64 |

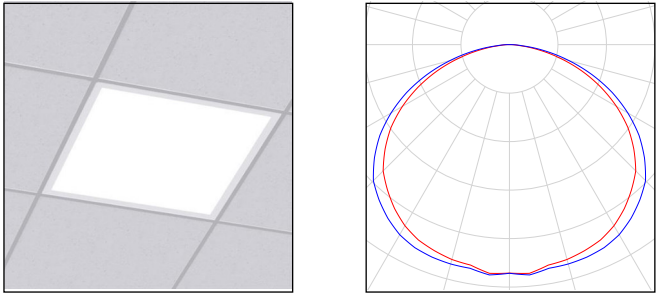
| # Φωτιστικό | Φ(Φωτιστικό) [lm] | Ισχύς [W] | Ωφελος φωτός [lm/W] |
|--|-------------------|-----------|---------------------|
| 4 Petridis Lighting S.A. - 36413_ FOGLIO Q H LED 36W 4780lm Warm | 4780 | 36.0 | 132.8 |
| Άθροισμα για όλα τα φωτιστικά | 19120 | 144.0 | 132.8 |

Ειδική τιμή σύνδεσης: $9.94 \text{ W/m}^2 = 1.94 \text{ W/m}^2/100 \text{ lx}$ (Βασική έκταση χώρου 14.49 m^2)

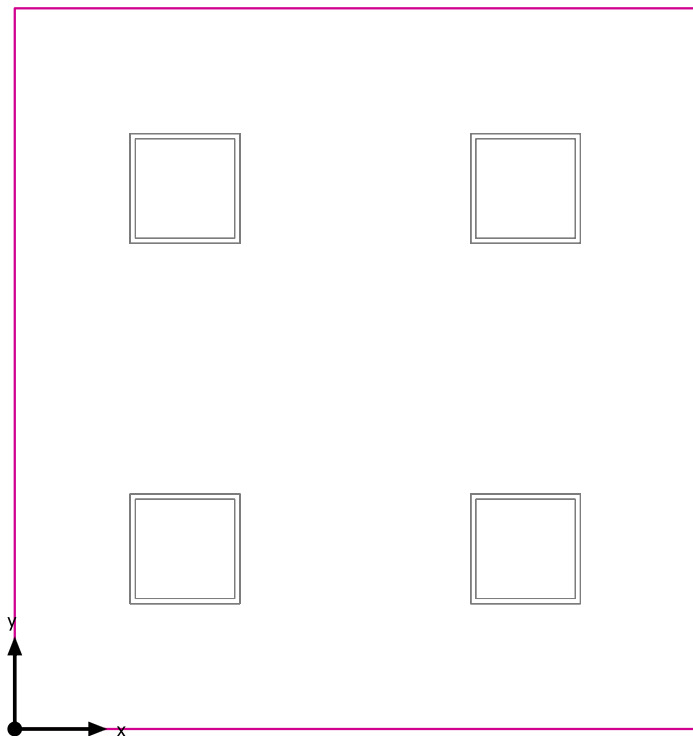
Κατανάλωση: 400 kWh/a από το πολύ 550 kWh/a

Τα μεγέθη κατανάλωσης ενέργειας δεν λαμβάνουν υπόψη τις σκηνές φωτισμού και τις καταστάσεις αυξομειώσής τους.

Εσωτερικός χώρος 16

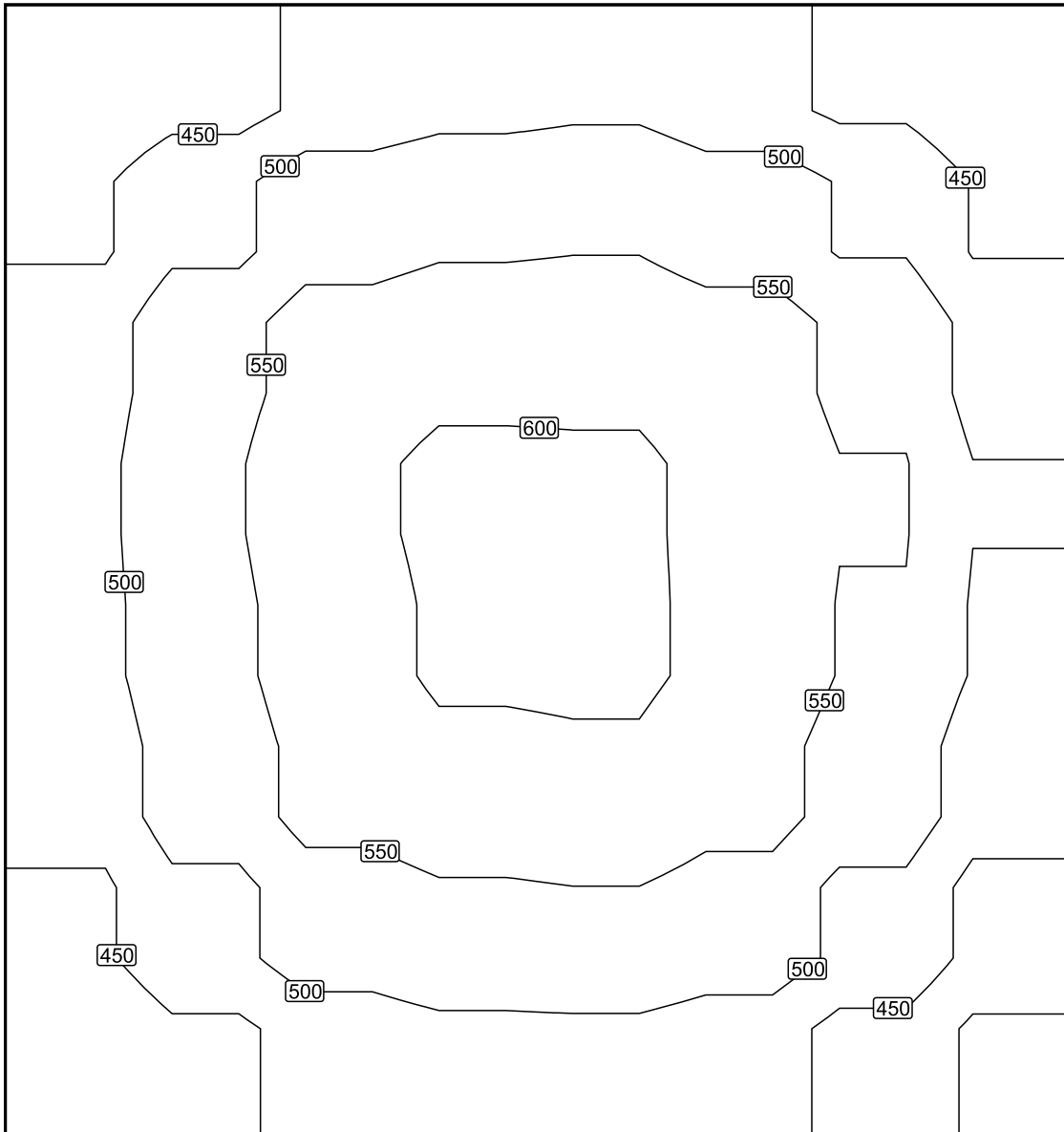
| Αριθμός τεμαχίων | Φωτιστικό (Εκπομπή φωτός) | |
|------------------|--|--|
| 4 | <p>Petridis Lighting S.A. - 36413_ FOGLIO Q H LED 36W 4780lm Warm Εκπομπή φωτός 1 Εξοπλισμός: 1xFOGLIO LED Απόλυτη φωτομετρία Φωτεινή ροή φωτιστικού: 4780 lm Ισχύς: 36.0 W Ωφελος φωτός: 132.8 lm/W</p> <p>Χρωματομετρικά στοιχεία 1xFOGLIO LED: CCT 4000 K, CRI 84</p> |  |

Συνολική ροή φωτός λαμπτήρων: 19120 lm, Συνολική ροή φωτός φωτιστικών: 19120 lm, Συνολική ισχύς: 144.0 W, Ωφελος φωτός: 132.8 lm/W

Επίπεδο εργασίας (Εσωτερικός χώρος 16) / Κάθετη ένταση φωτισμού (Προσαρμοστικός)**Επίπεδο εργασίας (Εσωτερικός χώρος 16): Κάθετη ένταση φωτισμού (Προσαρμοστικός) (Επιφάνεια)****Φωτεινή σκηνή: Φωτεινή σκηνή 1**Μέσος όρος: 512 lx (Όνομ: ≥ 500 lx), Min: 391 lx, Max: 610 lx, Min/Μέσο: 0.76, Min/Max: 0.64

Ύψος: 0.800 m, Ζώνη περιφ.: 0.000 m

Ισοδύναμες γραμμές [lx]



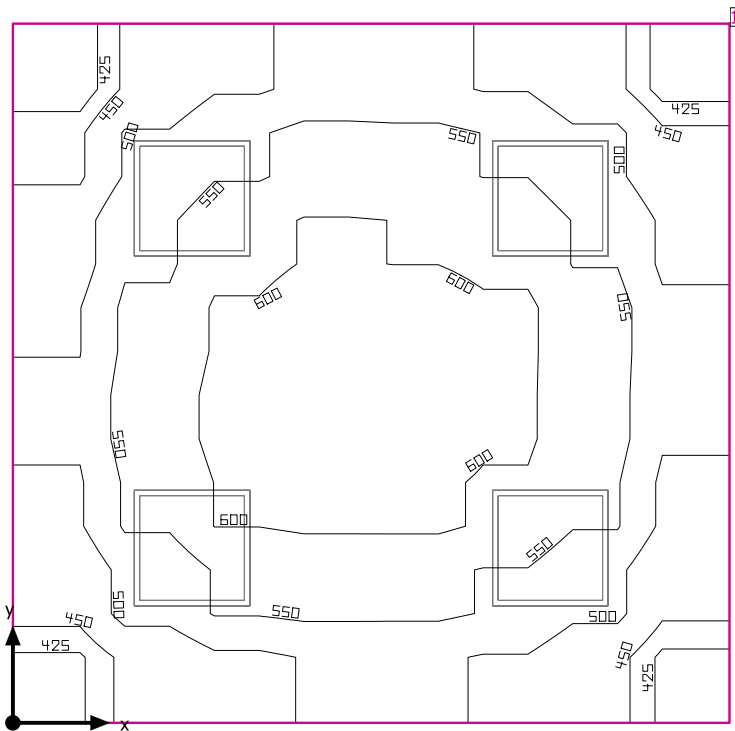
Κλίμακα: 1 : 25

Πλέγμα τιμών [lx]

| | | | | | | | |
|------|------|------|-------|------|------|------|-------|
| +401 | +430 | +462 | +479 | +488 | +465 | +440 | +402 |
| +444 | +490 | +528 | +543 | +548 | +526 | +497 | +447 |
| +477 | +533 | +575 | +590 | +590 | +575 | +537 | +483 |
| +486 | +545 | +591 | (612) | +609 | +588 | +552 | +501 |
| +484 | +537 | +583 | +608 | +611 | +587 | +547 | +496 |
| +470 | +524 | +568 | +589 | +593 | +569 | +529 | +473 |
| +442 | +488 | +527 | +543 | +549 | +530 | +488 | +434 |
| +401 | +440 | +471 | +485 | +486 | +472 | +434 | (391) |

Κλίμακα: 1 : 25

Εσωτερικός χώρος 17



Ύψος χώρου: 3.400 m, Βαθμός ανάκλασης: Οροφή 70.0%, Τοίχοι 50.0%, Δάπεδο 20.0%, Συντελεστής συντήρησης: 0.80

Επίπεδο εργασίας

| Επιφάνεια | Αποτέλεσμα | Μέσος όρος (Ονομ) | Min | Max | Min/Μέσο | Min/Max |
|--|---|-------------------|-----|-----|----------|---------|
| 1 Επίπεδο εργασίας (Εσωτερικός χώρος 17) | Κάθετη ένταση φωτισμού (Προσαρμοστικός) [lx] Ύψος: 0.800 m, Ζώνη περιφ.: 0.000 m | 531 (≥ 500) | 406 | 631 | 0.76 | 0.64 |

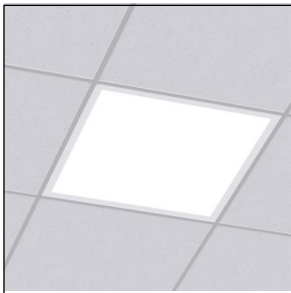
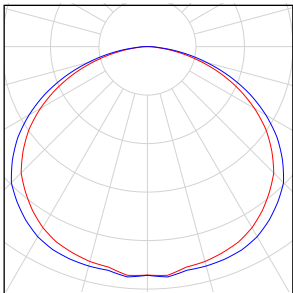
| # Φωτιστικό | Φ(Φωτιστικό) [lm] | Ισχύς [W] | Ωφελος φωτός [lm/W] |
|--|-------------------|-----------|---------------------|
| 4 Petridis Lighting S.A. - 36413_ FOGLIO Q H LED 36W 4780lm Warm | 4780 | 36.0 | 132.8 |
| Άθροισμα για όλα τα φωτιστικά | 19120 | 144.0 | 132.8 |

Ειδική τιμή σύνδεσης: $10.78 \text{ W/m}^2 = 2.03 \text{ W/m}^2/100 \text{ lx}$ (Βασική έκταση χώρου 13.36 m^2)

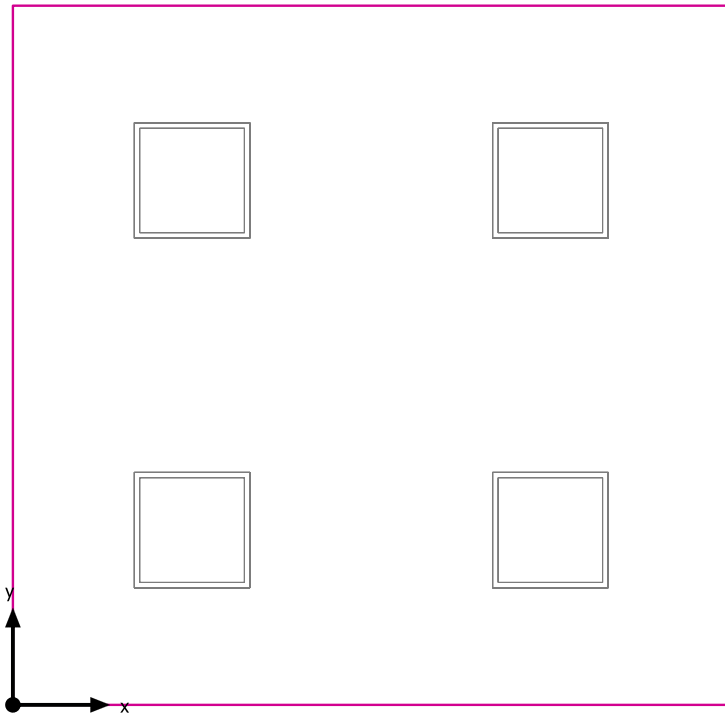
Κατανάλωση: 400 kWh/a από το πολύ 500 kWh/a

Τα μεγέθη κατανάλωσης ενέργειας δεν λαμβάνουν υπόψη τις σκηνές φωτισμού και τις καταστάσεις αυξομειώσής τους.

Εσωτερικός χώρος 17

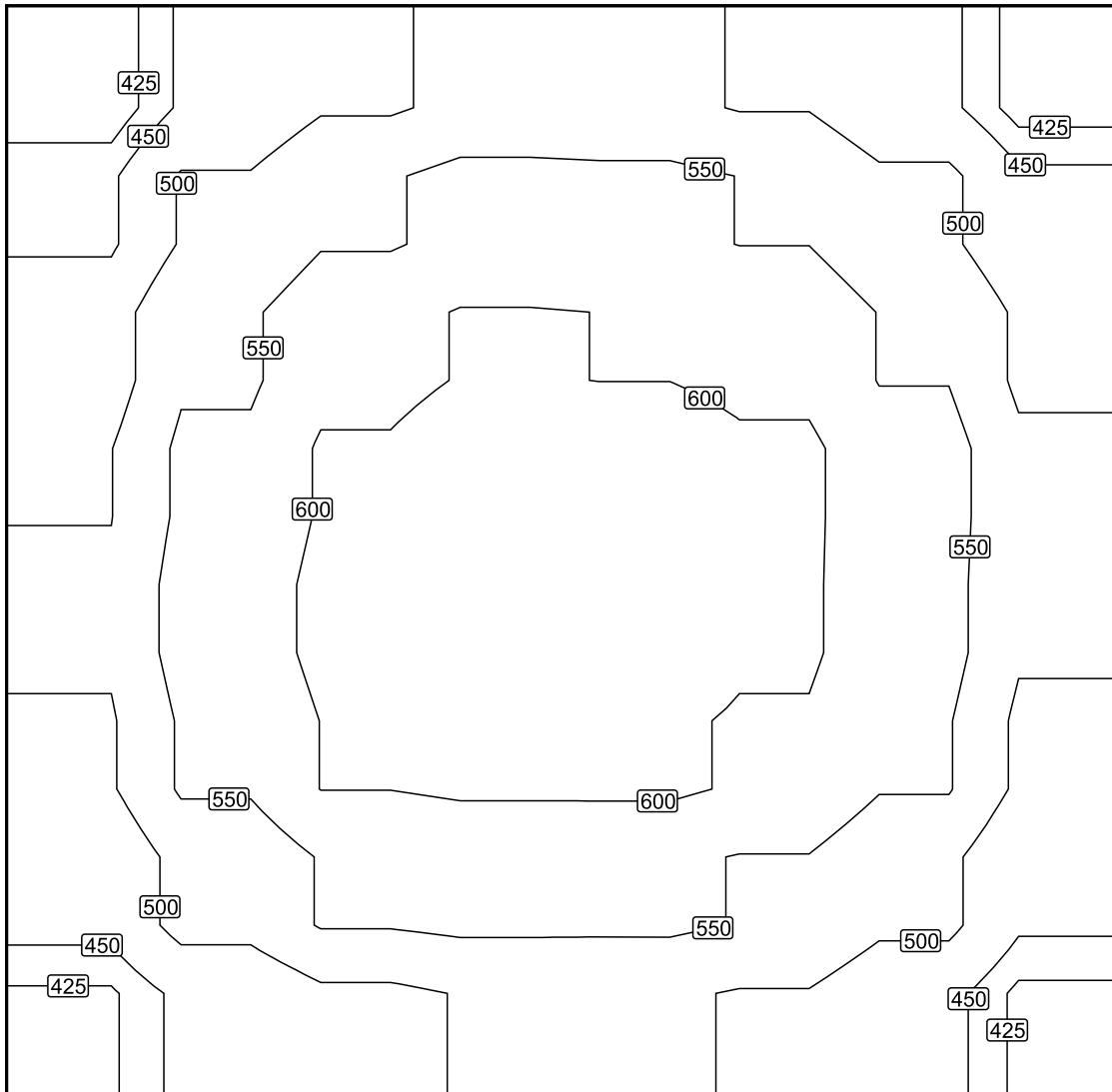
| Αριθμός τεμαχίων | Φωτιστικό (Εκπομπή φωτός) | | |
|------------------|--|--|---|
| 4 | <p>Petridis Lighting S.A. - 36413_ FOGLIO Q H LED 36W 4780lm Warm Εκπομπή φωτός 1 Εξοπλισμός: 1xFOGLIO LED Απόλυτη φωτομετρία Φωτεινή ροή φωτιστικού: 4780 lm Ισχύς: 36.0 W Ωφελος φωτός: 132.8 lm/W</p> <p>Χρωματομετρικά στοιχεία 1xFOGLIO LED: CCT 4000 K, CRI 84</p> |  |  |

Συνολική ροή φωτός λαμπτήρων: 19120 lm, Συνολική ροή φωτός φωτιστικών: 19120 lm, Συνολική ισχύς: 144.0 W, Ωφελος φωτός: 132.8 lm/W

Επίπεδο εργασίας (Εσωτερικός χώρος 17) / Κάθετη ένταση φωτισμού (Προσαρμοστικός)**Επίπεδο εργασίας (Εσωτερικός χώρος 17): Κάθετη ένταση φωτισμού (Προσαρμοστικός) (Επιφάνεια)****Φωτεινή σκηνή: Φωτεινή σκηνή 1**Μέσος όρος: 531 lx (Όνομ: ≥ 500 lx), Min: 406 lx, Max: 631 lx, Min/Μέσο: 0.76, Min/Max: 0.64

Ύψος: 0.800 m, Ζώνη περιφ.: 0.000 m

Ισοδύναμες γραμμές [lx]



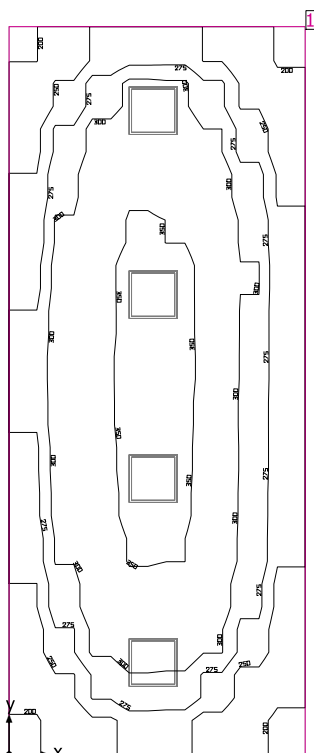
Κλίμακα: 1 : 25

Πλέγμα τιμών [lx]

| | | | | | | |
|------|------|------|------|------|------|------|
| +405 | +456 | +498 | +512 | +500 | +459 | +412 |
| +444 | +504 | +550 | +563 | +552 | +511 | +457 |
| +482 | +546 | +593 | +607 | +595 | +553 | +495 |
| +503 | +565 | +615 | +629 | +613 | +568 | +508 |
| +498 | +559 | +606 | +613 | +601 | +556 | +494 |
| +462 | +516 | +555 | +560 | +550 | +511 | +456 |
| +421 | +460 | +493 | +505 | +499 | +463 | +418 |

Κλίμακα: 1 : 25

Εσωτερικός χώρος 18



Ύψος χώρου: 3.400 m, Βαθμός ανάκλασης: Οροφή 70.0%, Τοίχοι 50.0%, Δάπεδο 20.0%, Συντελεστής συντήρησης: 0.80

Επίπεδο εργασίας

| Επιφάνεια | Αποτέλεσμα | Μέσος όρος (Όνομ) | Min | Max | Min/Μέσο | Min/Max |
|--|---|-------------------|-----|-----|----------|---------|
| 1 Επίπεδο εργασίας (Εσωτερικός χώρος 18) | Κάθετη ένταση φωτισμού (Προσαρμοστικός) [lx] Ύψος: 0.800 m, Ζώνη περιφ.: 0.000 m | 292 (≥ 500) | 188 | 368 | 0.64 | 0.51 |

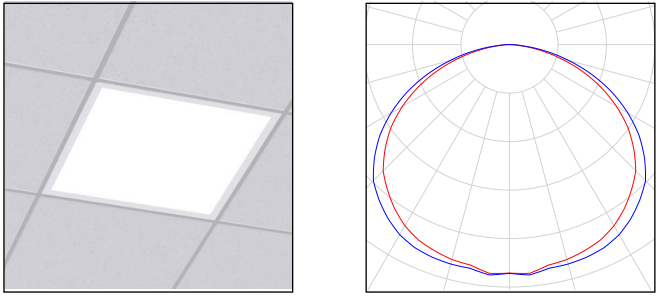
| # Φωτιστικό | Φ(Φωτιστικό) [lm] | Ισχύς [W] | Ωφελος φωτός [lm/W] |
|--|-------------------|-----------|---------------------|
| 4 Petridis Lighting S.A. - 36413_ FOGLIO Q H LED 36W 4780lm Warm | 4780 | 36.0 | 132.8 |
| Άθροισμα για όλα τα φωτιστικά | 19120 | 144.0 | 132.8 |

Ειδική τιμή σύνδεσης: $4.28 \text{ W/m}^2 = 1.46 \text{ W/m}^2/100 \text{ lx}$ (Βασική έκταση χώρου 33.65 m^2)

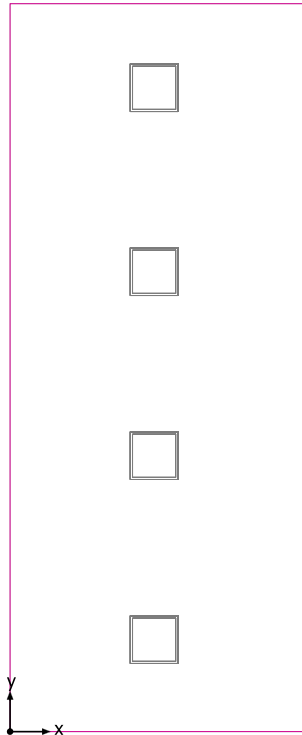
Κατανάλωση: 400 kWh/a από το πολύ 1200 kWh/a

Τα μεγέθη κατανάλωσης ενέργειας δεν λαμβάνουν υπόψη τις σκηνές φωτισμού και τις καταστάσεις αυξομειώσής τους.

Εσωτερικός χώρος 18

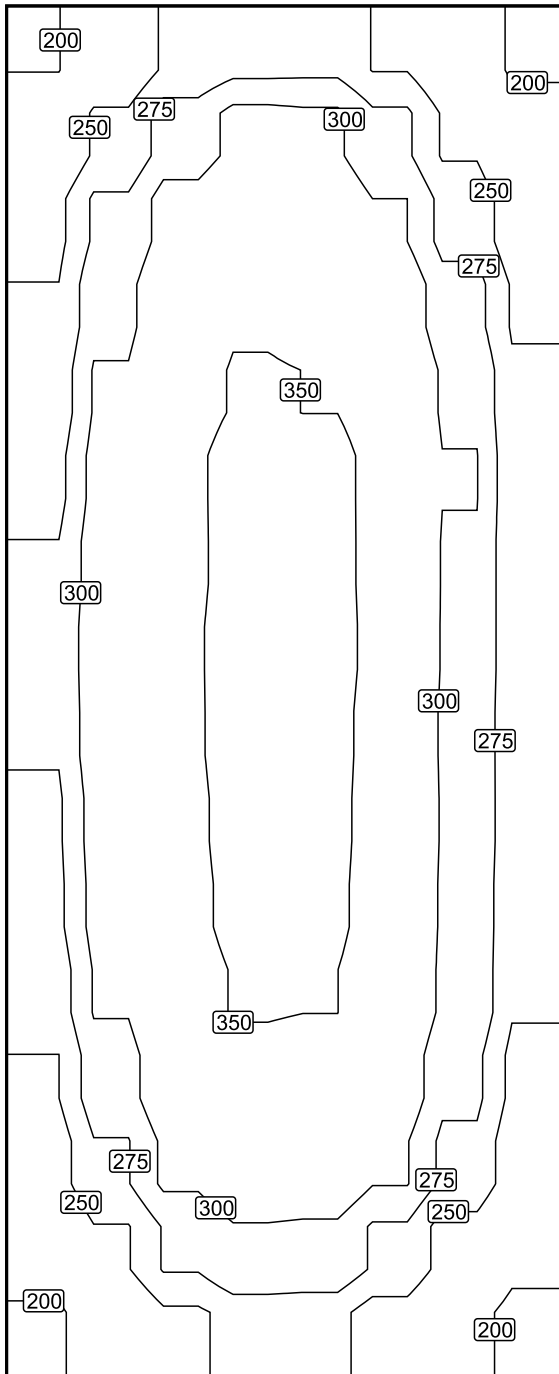
| Αριθμός τεμαχίων | Φωτιστικό (Εκπομπή φωτός) | |
|------------------|--|--|
| 4 | <p>Petridis Lighting S.A. - 36413_ FOGLIO Q H LED 36W 4780lm Warm Εκπομπή φωτός 1 Εξοπλισμός: 1xFOGLIO LED Απόλυτη φωτομετρία Φωτεινή ροή φωτιστικού: 4780 lm Ισχύς: 36.0 W Ωφελος φωτός: 132.8 lm/W</p> <p>Χρωματομετρικά στοιχεία 1xFOGLIO LED: CCT 4000 K, CRI 84</p> |  |

Συνολική ροή φωτός λαμπτήρων: 19120 lm, Συνολική ροή φωτός φωτιστικών: 19120 lm, Συνολική ισχύς: 144.0 W, Ωφελος φωτός: 132.8 lm/W

Επίπεδο εργασίας (Εσωτερικός χώρος 18) / Κάθετη ένταση φωτισμού (Προσαρμοστικός)**Επίπεδο εργασίας (Εσωτερικός χώρος 18): Κάθετη ένταση φωτισμού (Προσαρμοστικός) (Επιφάνεια)****Φωτεινή σκηνή: Φωτεινή σκηνή 1**Μέσος όρος: 292 lx (Όνομ: ≥ 500 lx), Min: 188 lx, Max: 368 lx, Min/Μέσο: 0.64, Min/Max: 0.51

Ύψος: 0.800 m, Ζώνη περιφ.: 0.000 m

Ισοδύναμες γραμμές [lx]



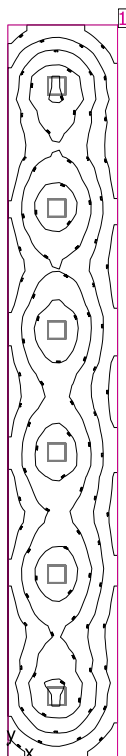
Κλίμακα: 1 : 50

Πλέγμα τιμών [lx]

| | | | | | | |
|------|------|------|------|------|------|------|
| +199 | +225 | +257 | +268 | +253 | +224 | +194 |
| +220 | +254 | +291 | +306 | +285 | +248 | +214 |
| +243 | +279 | +315 | +327 | +305 | +267 | +233 |
| +250 | +292 | +330 | +342 | +323 | +284 | +247 |
| +258 | +302 | +339 | +351 | +333 | +296 | +254 |
| +265 | +308 | +347 | +363 | +342 | +300 | +256 |
| +273 | +313 | +348 | 365 | +343 | +299 | +256 |
| +277 | +315 | +350 | 365 | +344 | +298 | +256 |
| +278 | +316 | +351 | 365 | +343 | +296 | +256 |
| +275 | +314 | +349 | +364 | +340 | +296 | +256 |
| +271 | +311 | +347 | +362 | +339 | +296 | +254 |
| +268 | +308 | +345 | +359 | +337 | +295 | +253 |
| +261 | +301 | +339 | +351 | +333 | +293 | +252 |
| +250 | +289 | +326 | +340 | +322 | +281 | +243 |
| +237 | +274 | +310 | +326 | +306 | +269 | +233 |
| +215 | +249 | +281 | +296 | +277 | +239 | +209 |
| +194 | +221 | +248 | +258 | +242 | +212 | 188 |

Κλίμακα: 1 : 50

Εσωτερικός χώρος 19



Ύψος χώρου: 3.400 m, Βαθμός ανάκλασης: Οροφή 70.0%, Τοίχοι 50.0%, Δάπεδο 20.0%, Συντελεστής συντήρησης: 0.80

Επίπεδο εργασίας

| Επιφάνεια | Αποτέλεσμα | Μέσος όρος (Όνομ) | Min | Max | Min/Μέσο | Min/Max |
|--|---|-------------------|-----|-----|----------|---------|
| 1 Επίπεδο εργασίας (Εσωτερικός χώρος 19) | Κάθετη ένταση φωτισμού (Προσαρμοστικός) [lx] Ύψος: 0.800 m, Ζώνη περιφ.: 0.000 m | 187 (≥ 500) | 100 | 248 | 0.53 | 0.40 |

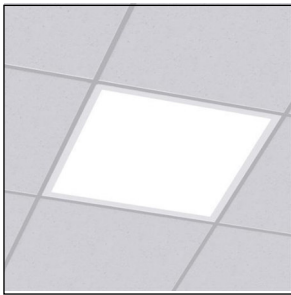
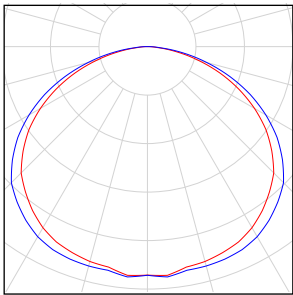
| # | Φωτιστικό | Φ(Φωτιστικό) [lm] | Ισχύς [W] | Ωφελος φωτός [lm/W] |
|---|--|-------------------|-----------|---------------------|
| 6 | Petridis Lighting S.A. - 36413_ FOGGIO Q H LED 36W 4780lm Warm | 4780 | 36.0 | 132.8 |
| | Άθροισμα για όλα τα φωτιστικά | 28680 | 216.0 | 132.8 |

Ειδική τιμή σύνδεσης: $2.49 \text{ W/m}^2 = 1.33 \text{ W/m}^2/100 \text{ lx}$ (Βασική έκταση χώρου 86.79 m^2)

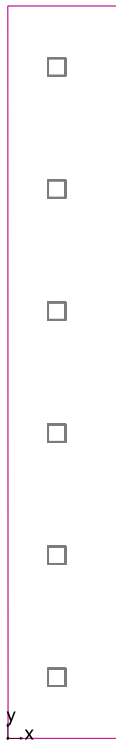
Κατανάλωση: 590 kWh/a από το πολύ 3050 kWh/a

Τα μεγέθη κατανάλωσης ενέργειας δεν λαμβάνουν υπόψη τις σκηνές φωτισμού και τις καταστάσεις αυτομείωσής τους.

Εσωτερικός χώρος 19

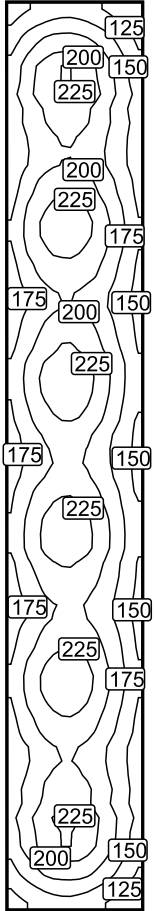
| Αριθμός τεμαχίων | Φωτιστικό (Εκπομπή φωτός) | | |
|------------------|--|--|---|
| 6 | <p>Petridis Lighting S.A. - 36413_ FOGLIO Q H LED 36W 4780lm Warm Εκπομπή φωτός 1 Εξοπλισμός: 1xFOGLIO LED Απόλυτη φωτομετρία Φωτεινή ροή φωτιστικού: 4780 lm Ισχύς: 36.0 W Ωφελος φωτός: 132.8 lm/W</p> <p>Χρωματομετρικά στοιχεία 1xFOGLIO LED: CCT 4000 K, CRI 84</p> |  |  |

Συνολική ροή φωτός λαμπτήρων: 28680 lm, Συνολική ροή φωτός φωτιστικών: 28680 lm, Συνολική ισχύς: 216.0 W, Ωφελος φωτός: 132.8 lm/W

Επίπεδο εργασίας (Εσωτερικός χώρος 19) / Κάθετη ένταση φωτισμού (Προσαρμοστικός)**Επίπεδο εργασίας (Εσωτερικός χώρος 19): Κάθετη ένταση φωτισμού (Προσαρμοστικός) (Επιφάνεια)****Φωτεινή σκηνή: Φωτεινή σκηνή 1**Μέσος όρος: 187 lx (Όνομ: ≥ 500 lx), Min: 100 lx, Max: 248 lx, Min/Μέσο: 0.53, Min/Max: 0.40

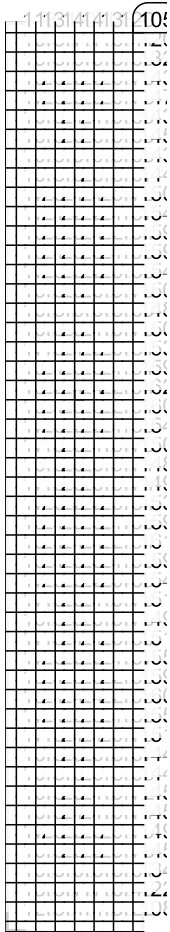
Ύψος: 0.800 m, Ζώνη περιφ.: 0.000 m

Ισοδύναμες γραμμές [lx]



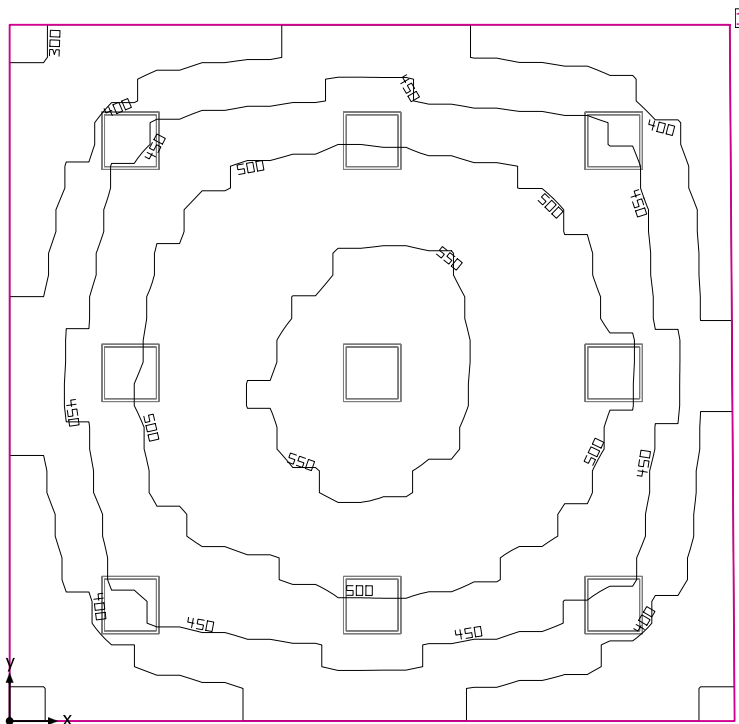
Κλίμακα: 1 : 200

Πλέγμα τιμών [lx]



Κλίμακα: 1 : 200

Εσωτερικός χώρος 2



Ύψος χώρου: 3.400 m, Βαθμός ανάκλασης: Οροφή 70.0%, Τοίχοι 50.0%, Δάπεδο 20.0%, Συντελεστής συντήρησης: 0.80

Επίπεδο εργασίας

| Επιφάνεια | Αποτέλεσμα | Μέσος όρος (Όνομ) | Min | Max | Min/Μέσο | Min/Max |
|---|---|-------------------|-----|-----|----------|---------|
| 1 Επίπεδο εργασίας (Εσωτερικός χώρος 2) | Κάθετη ένταση φωτισμού (Προσαρμοστικός) [lx] Ύψος: 0.800 m, Ζώνη περιφ.: 0.000 m | 462 (≥ 500) | 294 | 576 | 0.64 | 0.51 |

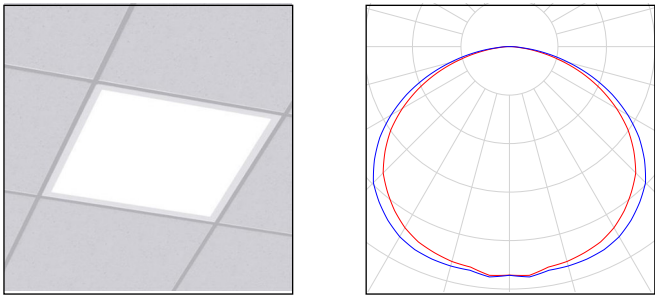
| # Φωτιστικό | Φ(Φωτιστικό) [lm] | Ισχύς [W] | Ωφελος φωτός [lm/W] |
|--|-------------------|-----------|---------------------|
| 9 Petridis Lighting S.A. - 36413_ FOGLIO Q H LED 36W 4780lm Warm | 4780 | 36.0 | 132.8 |
| Άθροισμα για όλα τα φωτιστικά | 43020 | 324.0 | 132.8 |

Ειδική τιμή σύνδεσης: $5.94 \text{ W/m}^2 = 1.29 \text{ W/m}^2/100 \text{ lx}$ (Βασική έκταση χώρου 54.56 m^2)

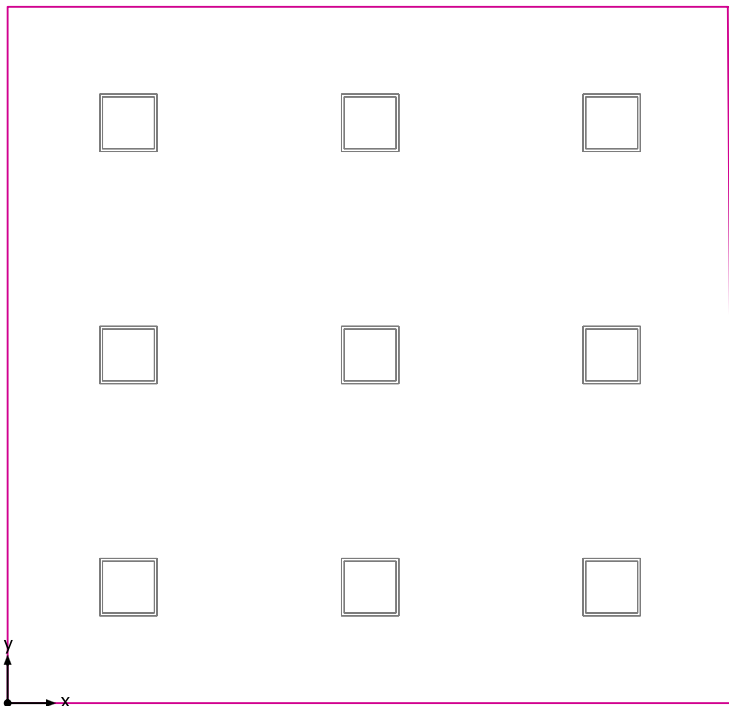
Κατανάλωση: 890 kWh/a από το πολύ 1950 kWh/a

Τα μεγέθη κατανάλωσης ενέργειας δεν λαμβάνουν υπόψη τις σκηνές φωτισμού και τις καταστάσεις αυξομειώσής τους.

Εσωτερικός χώρος 2

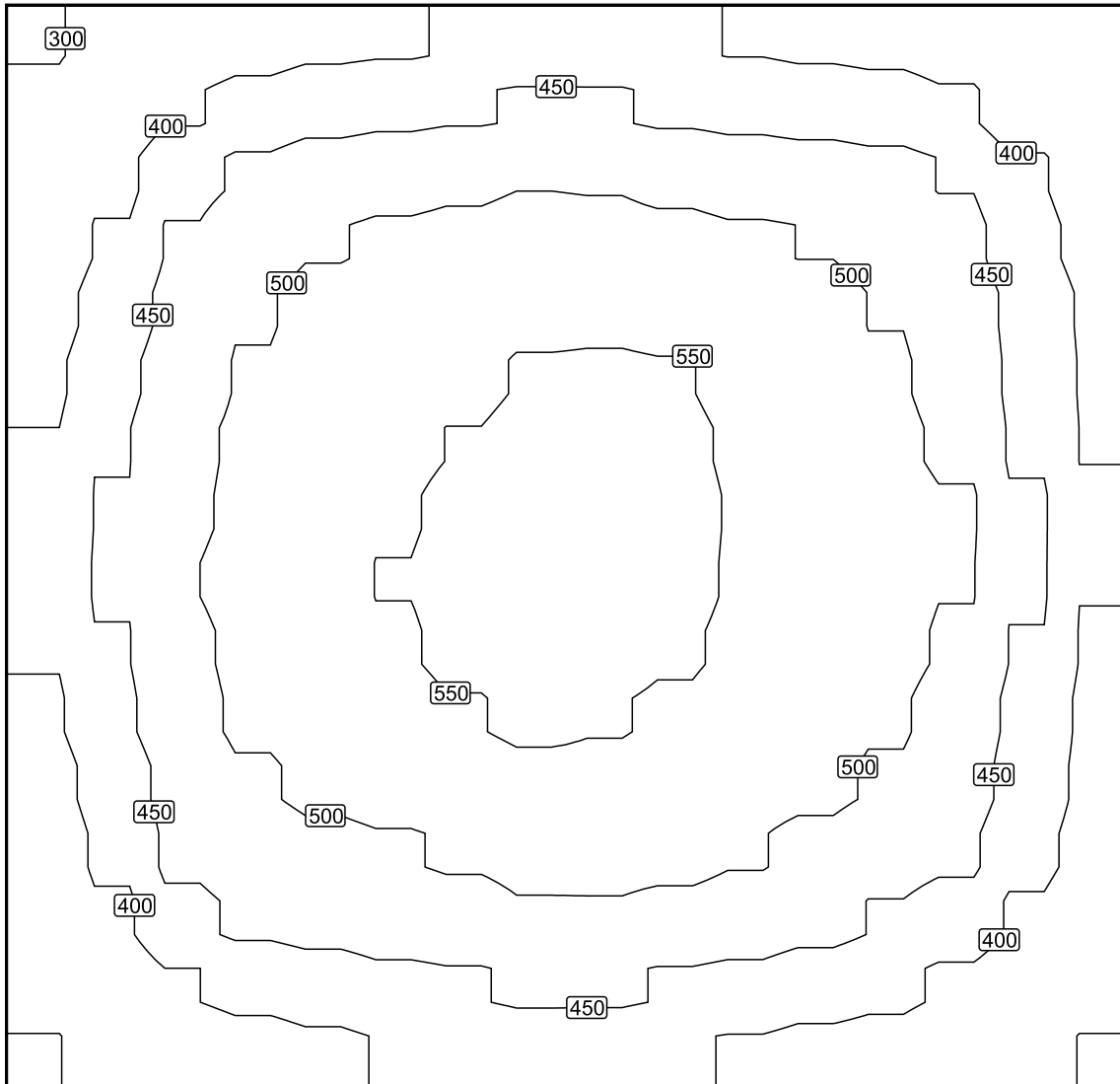
| Αριθμός τεμαχίων | Φωτιστικό (Εκπομπή φωτός) | |
|------------------|--|--|
| 9 | <p>Petridis Lighting S.A. - 36413_ FOGLIO Q H LED 36W 4780lm Warm Εκπομπή φωτός 1 Εξοπλισμός: 1xFOGLIO LED Απόλυτη φωτομετρία Φωτεινή ροή φωτιστικού: 4780 lm Ισχύς: 36.0 W Ωφελος φωτός: 132.8 lm/W</p> <p>Χρωματομετρικά στοιχεία 1xFOGLIO LED: CCT 4000 K, CRI 84</p> |  |

Συνολική ροή φωτός λαμπτήρων: 43020 lm, Συνολική ροή φωτός φωτιστικών: 43020 lm, Συνολική ισχύς: 324.0 W, Ωφελος φωτός: 132.8 lm/W

Επίπεδο εργασίας (Εσωτερικός χώρος 2) / Κάθετη ένταση φωτισμού (Προσαρμοστικός)**Επίπεδο εργασίας (Εσωτερικός χώρος 2): Κάθετη ένταση φωτισμού (Προσαρμοστικός) (Επιφάνεια)****Φωτεινή σκηνή: Φωτεινή σκηνή 1**Μέσος όρος: 462 lx (Όνομ: ≥ 500 lx), Min: 294 lx, Max: 576 lx, Min/Μέσο: 0.64, Min/Max: 0.51

Ύψος: 0.800 m, Ζώνη περιφ.: 0.000 m

Ισοδύναμες γραμμές [lx]



Κλίμακα: 1 : 50

Πλέγμα τιμών [lx]

| | | | | | | | | |
|------|------|------|------|------|------|------|------|------|
| +310 | +370 | +402 | +416 | +424 | +417 | +402 | +380 | +322 |
| +355 | +435 | +474 | +489 | +499 | +485 | +471 | +449 | +375 |
| +387 | +465 | +514 | +529 | +541 | +538 | +518 | +477 | +406 |
| +413 | +488 | +526 | +549 | +563 | +558 | +530 | +492 | +412 |
| +417 | +496 | +533 | +560 | +576 | +562 | +533 | +503 | +418 |
| +415 | +491 | +530 | +559 | +569 | +554 | +531 | +494 | +412 |
| +389 | +468 | +510 | +528 | +540 | +532 | +512 | +475 | +399 |
| +363 | +441 | +468 | +483 | +497 | +487 | +466 | +433 | +366 |
| +315 | +372 | +400 | +419 | +428 | +416 | +396 | +366 | +316 |

Κλίμακα: 1 : 50

Εσωτερικός χώρος 20



Ύψος χώρου: 3.400 m, Βαθμός ανάκλασης: Οροφή 70.0%, Τοίχοι 50.0%, Δάπεδο 20.0%, Συντελεστής συντήρησης: 0.80

Επίπεδο εργασίας

| Επιφάνεια | Αποτέλεσμα | Μέσος όρος (Ονομ) | Min | Max | Min/Μέσο | Min/Max |
|--|---|-------------------|-----|-----|----------|---------|
| 1 Επίπεδο εργασίας (Εσωτερικός χώρος 20) | Κάθετη ένταση φωτισμού (Προσαρμοστικός) [lx] Ύψος: 0.800 m, Ζώνη περιφ.: 0.000 m | 210 (≥ 500) | 126 | 273 | 0.60 | 0.46 |

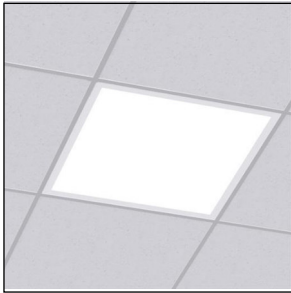
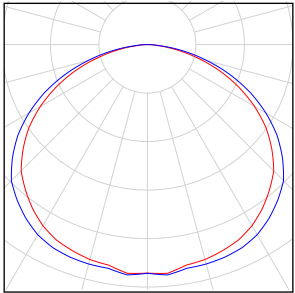
| # | Φωτιστικό | Φ(Φωτιστικό) [lm] | Ισχύς [W] | Ωφέλιος φωτός [lm/W] |
|----|--|-------------------|-----------|----------------------|
| 18 | Petridis Lighting S.A. - 36413_ FOGGIO Q H LED 36W 4780lm Warm | 4780 | 36.0 | 132.8 |
| | Άθροισμα για όλα τα φωτιστικά | 86040 | 648.0 | 132.8 |

Ειδική τιμή σύνδεσης: $3.13 \text{ W/m}^2 = 1.49 \text{ W/m}^2/100 \text{ lx}$ (Βασική έκταση χώρου 207.32 m^2)

Κατανάλωση: 1800 kWh/a από το πολύ 7300 kWh/a

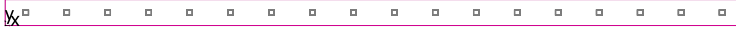
Τα μεγέθη κατανάλωσης ενέργειας δεν λαμβάνουν υπόψη τις σκηνές φωτισμού και τις καταστάσεις αυξομειώσής τους.

Εσωτερικός χώρος 20

| Αριθμός τεμαχίων | Φωτιστικό (Εκπομπή φωτός) | | |
|------------------|---|--|---|
| 18 | Petridis Lighting S.A. - 36413_ FOGLIO Q H LED 36W 4780lm Warm Εκπομπή φωτός 1 Εξοπλισμός: 1xFOGLIO LED Απόλυτη φωτομετρία Φωτεινή ροή φωτιστικού: 4780 lm Ισχύς: 36.0 W Ωφελος φωτός: 132.8 lm/W Χρωματομετρικά στοιχεία 1xFOGLIO LED: CCT 4000 K, CRI 84 |  |  |

Συνολική ροή φωτός λαμπτήρων: 86040 lm, Συνολική ροή φωτός φωτιστικών: 86040 lm, Συνολική ισχύς: 648.0 W, Ωφελος φωτός: 132.8 lm/W

Επίπεδο εργασίας (Εσωτερικός χώρος 20) / Κάθετη ένταση φωτισμού (Προσαρμοστικός)



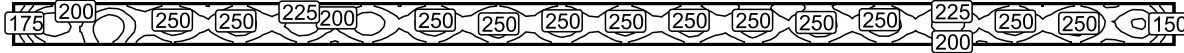
Επίπεδο εργασίας (Εσωτερικός χώρος 20): Κάθετη ένταση φωτισμού (Προσαρμοστικός) (Επιφάνεια)

Φωτεινή σκηνή: Φωτεινή σκηνή 1

Μέσος όρος: 210 lx (Ονομ: ≥ 500 lx), Min: 126 lx, Max: 273 lx, Min/Μέσο: 0.60, Min/Max: 0.46

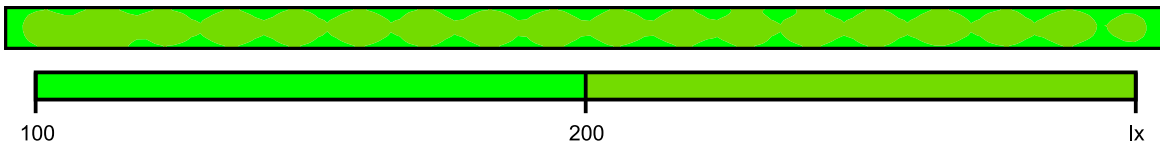
Ύψος: 0.800 m, Ζώνη περιφ.: 0.000 m

Ισοδύναμες γραμμές [lx]



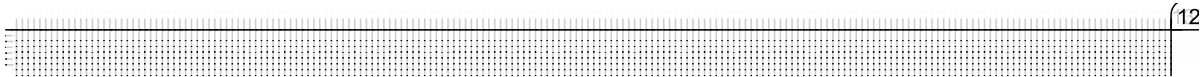
Κλίμακα: 1 : 500

Λάθος χρώματα [lx]



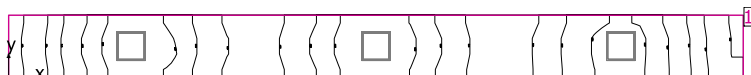
Κλίμακα: 1 : 500

Πλέγμα τιμών [lx]



Κλίμακα: 1 : 500

Εσωτερικός χώρος 21



Ύψος χώρου: 3.400 m, Βαθμός ανάκλασης: Οροφή 70.0%, Τοίχοι 50.0%, Δάπεδο 20.0%, Συντελεστής συντήρησης: 0.80

Επίπεδο εργασίας

| Επιφάνεια | Αποτέλεσμα | Μέσος όρος (Όνομ) | Min | Max | Min/Μέσο | Min/Max |
|--|---|-------------------|-----|-----|----------|---------|
| 1 Επίπεδο εργασίας (Εσωτερικός χώρος 21) | Κάθετη ένταση φωτισμού (Προσαρμοστικός) [lx] Ύψος: 0.800 m, Ζώνη περιφ.: 0.000 m | 195 (≥ 500) | 122 | 248 | 0.63 | 0.49 |

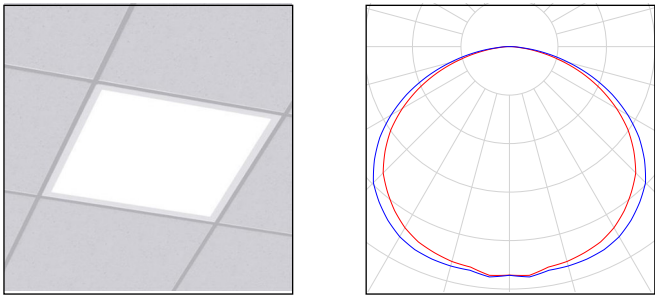
| # Φωτιστικό | Φ(Φωτιστικό) [lm] | Ισχύς [W] | Ωφέλιμος φωτός [lm/W] |
|--|-------------------|-----------|-----------------------|
| 3 Petridis Lighting S.A. - 36413_ FOGLIO Q H LED 36W 4780lm Warm | 4780 | 36.0 | 132.8 |
| Άθροισμα για όλα τα φωτιστικά | 14340 | 108.0 | 132.8 |

Ειδική τιμή σύνδεσης: $5.47 \text{ W/m}^2 = 2.81 \text{ W/m}^2/100 \text{ lx}$ (Βασική έκταση χώρου 19.74 m^2)

Κατανάλωση: 300 kWh/a από το πολύ 700 kWh/a

Τα μεγέθη κατανάλωσης ενέργειας δεν λαμβάνουν υπόψη τις σκηνές φωτισμού και τις καταστάσεις αυξομειώσής τους.

Εσωτερικός χώρος 21

| Αριθμός τεμαχίων | Φωτιστικό (Εκπομπή φωτός) | |
|------------------|--|--|
| 3 | <p>Petridis Lighting S.A. - 36413_ FOGLIO Q H LED 36W 4780lm Warm Εκπομπή φωτός 1 Εξοπλισμός: 1xFOGLIO LED Απόλυτη φωτομετρία Φωτεινή ροή φωτιστικού: 4780 lm Ισχύς: 36.0 W Ωφελος φωτός: 132.8 lm/W</p> <p>Χρωματομετρικά στοιχεία 1xFOGLIO LED: CCT 4000 K, CRI 84</p> |  |

Συνολική ροή φωτός λαμπτήρων: 14340 lm, Συνολική ροή φωτός φωτιστικών: 14340 lm, Συνολική ισχύς: 108.0 W, Ωφελος φωτός: 132.8 lm/W

Επίπεδο εργασίας (Εσωτερικός χώρος 21) / Κάθετη ένταση φωτισμού (Προσαρμοστικός)



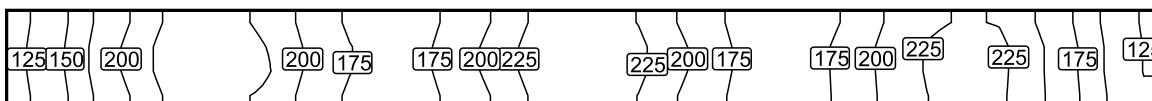
Επίπεδο εργασίας (Εσωτερικός χώρος 21): Κάθετη ένταση φωτισμού (Προσαρμοστικός) (Επιφάνεια)

Φωτεινή σκηνή: Φωτεινή σκηνή 1

Μέσος όρος: 195 lx (Όνομ: ≥ 500 lx), Min: 122 lx, Max: 248 lx, Min/Μέσο: 0.63, Min/Max: 0.49

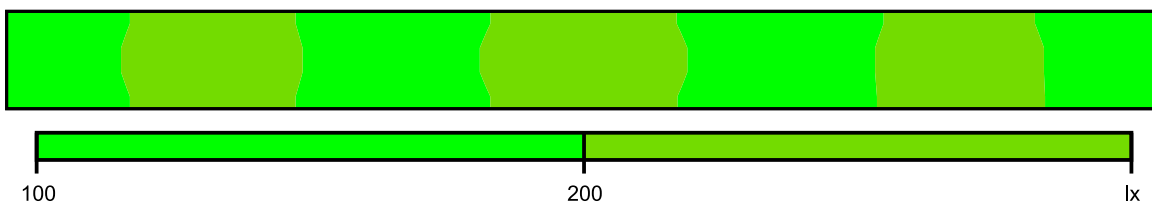
Ύψος: 0.800 m, Ζώνη περιφ.: 0.000 m

Ισοδύναμες γραμμές [lx]



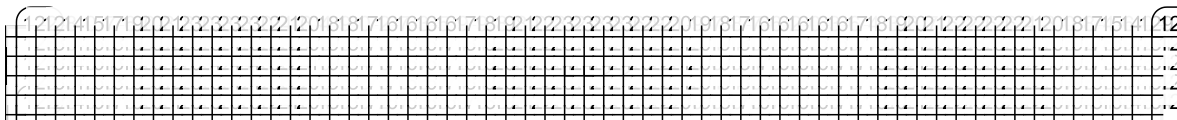
Κλίμακα: 1 : 100

Λάθος χρώματα [lx]



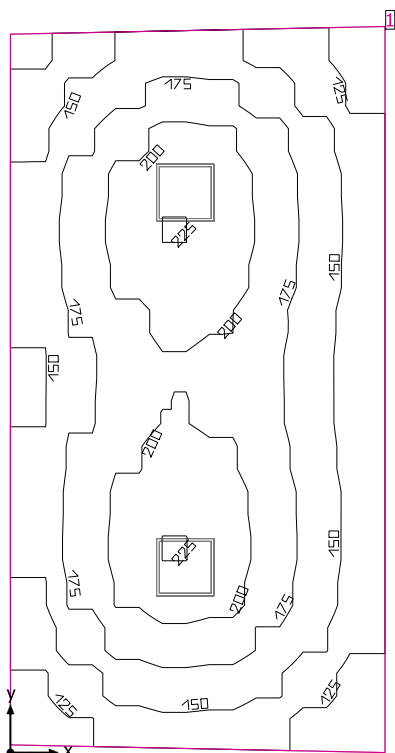
Κλίμακα: 1 : 100

Πλέγμα τιμών [lx]



Κλίμακα: 1 : 100

Εσωτερικός χώρος 22



Ύψος χώρου: 3.400 m, Βαθμός ανάκλασης: Οροφή 70.0%, Τοίχοι 50.0%, Δάπεδο 20.0%, Συντελεστής συντήρησης: 0.80

Επίπεδο εργασίας

| Επιφάνεια | Αποτέλεσμα | Μέσος όρος (Όνομ) | Min | Max | Min/Μέσο | Min/Max |
|--|---|-------------------|-----|-----|----------|---------|
| 1 Επίπεδο εργασίας (Εσωτερικός χώρος 22) | Κάθετη ένταση φωτισμού (Προσαρμοστικός) [lx] Ύψος: 0.800 m, Ζώνη περιφ.: 0.000 m | 170 (≥ 500) | 104 | 226 | 0.61 | 0.46 |

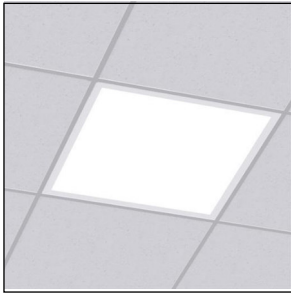
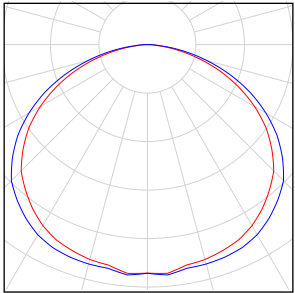
| # Φωτιστικό | Φ(Φωτιστικό) [lm] | Ισχύς [W] | Ωφελος φωτός [lm/W] |
|--|-------------------|-----------|---------------------|
| 2 Petridis Lighting S.A. - 36413_ FOGLIO Q H LED 36W 4780lm Warm | 4780 | 36.0 | 132.8 |
| Άθροισμα για όλα τα φωτιστικά | 9560 | 72.0 | 132.8 |

Ειδική τιμή σύνδεσης: $2.47 \text{ W/m}^2 = 1.45 \text{ W/m}^2/100 \text{ lx}$ (Βασική έκταση χώρου 29.17 m^2)

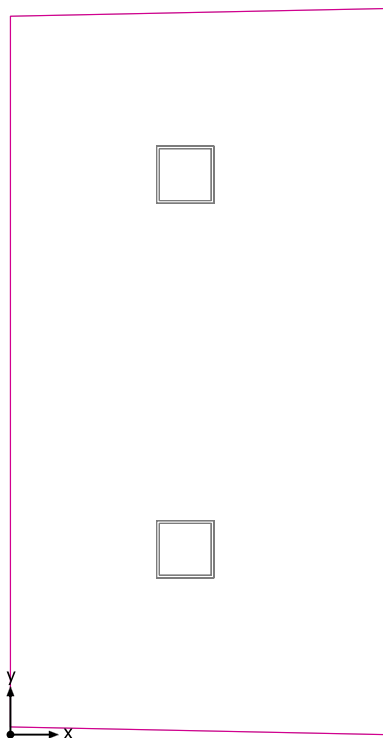
Κατανάλωση: 200 kWh/a από το πολύ 1050 kWh/a

Τα μεγέθη κατανάλωσης ενέργειας δεν λαμβάνουν υπόψη τις σκηνές φωτισμού και τις καταστάσεις αυξομειώσής τους.

Εσωτερικός χώρος 22

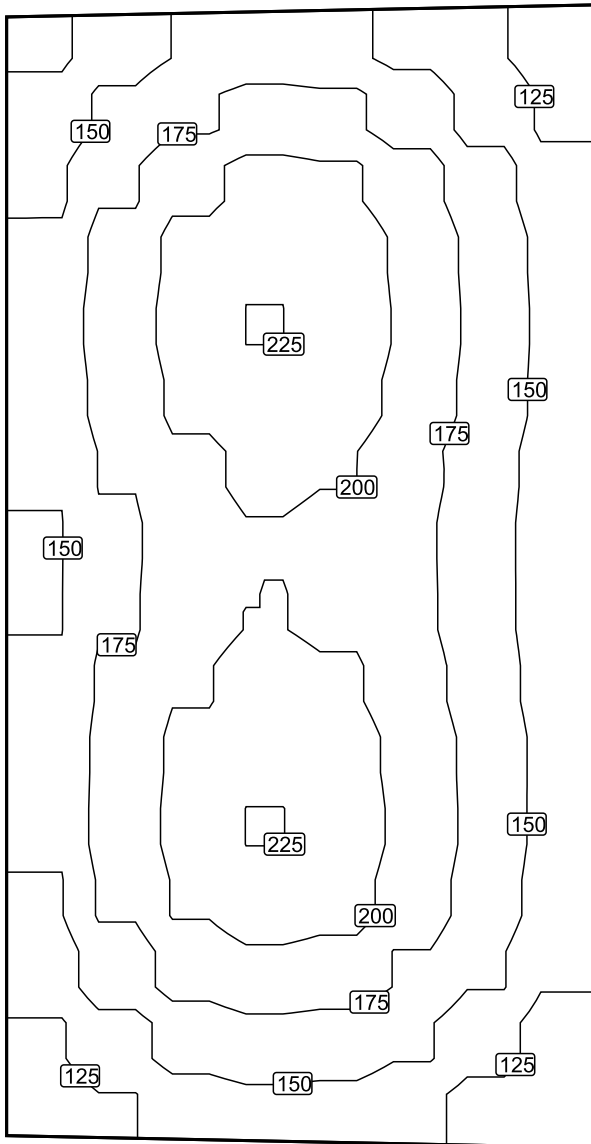
| Αριθμός τεμαχίων | Φωτιστικό (Εκπομπή φωτός) | | |
|------------------|--|--|---|
| 2 | <p>Petridis Lighting S.A. - 36413_ FOGLIO Q H LED 36W 4780lm Warm Εκπομπή φωτός 1 Εξοπλισμός: 1xFOGLIO LED Απόλυτη φωτομετρία Φωτεινή ροή φωτιστικού: 4780 lm Ισχύς: 36.0 W Ωφελος φωτός: 132.8 lm/W</p> <p>Χρωματομετρικά στοιχεία 1xFOGLIO LED: CCT 4000 K, CRI 84</p> |  |  |

Συνολική ροή φωτός λαμπτήρων: 9560 lm, Συνολική ροή φωτός φωτιστικών: 9560 lm, Συνολική ισχύς: 72.0 W, Ωφελος φωτός: 132.8 lm/W

Επίπεδο εργασίας (Εσωτερικός χώρος 22) / Κάθετη ένταση φωτισμού (Προσαρμοστικός)**Επίπεδο εργασίας (Εσωτερικός χώρος 22): Κάθετη ένταση φωτισμού (Προσαρμοστικός) (Επιφάνεια)****Φωτεινή σκηνή: Φωτεινή σκηνή 1**Μέσος όρος: 170 lx (Όνομ: ≥ 500 lx), Min: 104 lx, Max: 226 lx, Min/Μέσο: 0.61, Min/Max: 0.46

Ύψος: 0.800 m, Ζώνη περιφ.: 0.000 m

Ισοδύναμες γραμμές [lx]



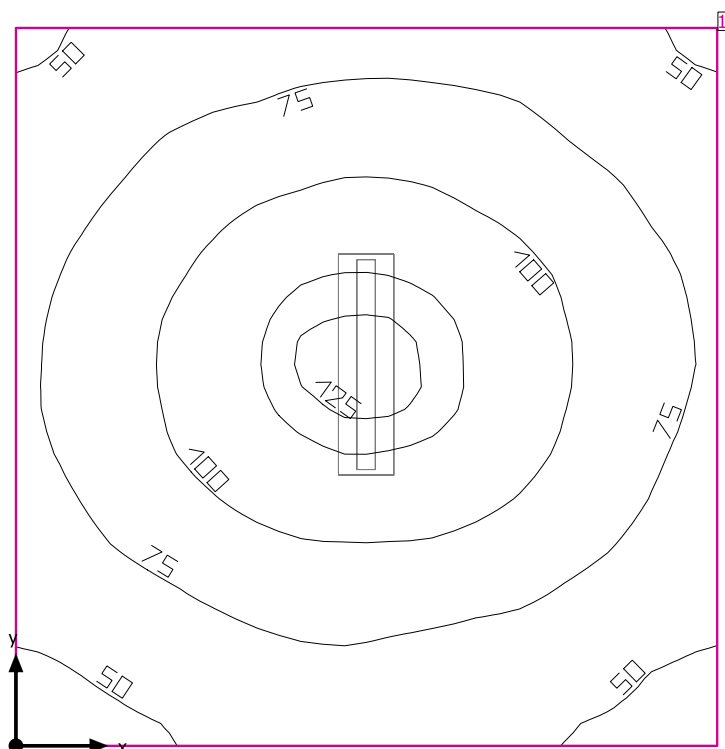
Κλίμακα: 1 : 50

Πλέγμα τιμών [lx]

| | | | | |
|------|------|------|------|------|
| +126 | +157 | +163 | +149 | +115 |
| +149 | +195 | +205 | +185 | +135 |
| +161 | +210 | 222 | +199 | +144 |
| +154 | +196 | +204 | +184 | +138 |
| +152 | +190 | +197 | +179 | +137 |
| +155 | +199 | +207 | +186 | +139 |
| +156 | +208 | +221 | +195 | +142 |
| +141 | +185 | +194 | +174 | +129 |
| +115 | +144 | +149 | +137 | 108 |

Κλίμακα: 1 : 50

Εσωτερικός χώρος 23



Ύψος χώρου: 3.400 m, Βαθμός ανάκλασης: Οροφή 70.0%, Τοίχοι 50.0%, Δάπεδο 20.0%, Συντελεστής συντήρησης: 0.80

Επίπεδο εργασίας

| Επιφάνεια | Αποτέλεσμα | Μέσος όρος (Όνομ) | Min | Max | Min/Μέσο | Min/Max |
|--|---|---------------------|------|-----|----------|---------|
| 1 Επίπεδο εργασίας (Εσωτερικός χώρος 23) | Κάθετη ένταση φωτισμού (Προσαρμοστικός) [lx] Ύψος: 0.800 m, Ζώνη περιφ.: 0.000 m | 82.5 (≥ 500) | 42.0 | 128 | 0.51 | 0.33 |

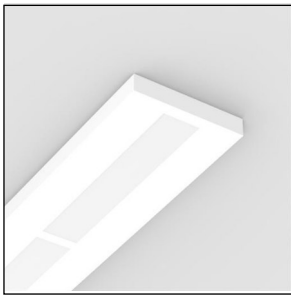
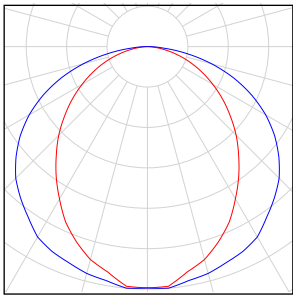
| # | Φωτιστικό | Φ(Φωτιστικό) [lm] | Ισχύς [W] | Ωφελος φωτός [lm/W] |
|---|--|-------------------|-----------|---------------------|
| 1 | Petridis Lighting S.A. - 29502_ FOGLIO S LED 28W Neutral | 2529 | 31.0 | 81.6 |
| | Άθροισμα για όλα τα φωτιστικά | 2529 | 31.0 | 81.6 |

Ειδική τιμή σύνδεσης: $2.09 \text{ W/m}^2 = 2.53 \text{ W/m}^2/100 \text{ lx}$ (Βασική έκταση χώρου 14.86 m^2)

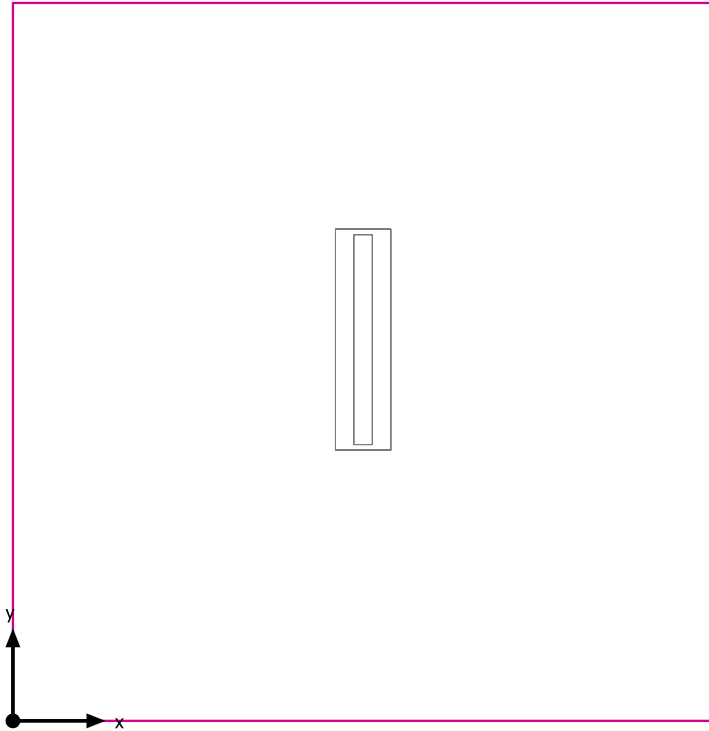
Κατανάλωση: 85 kWh/a από το πολύ 550 kWh/a

Τα μεγέθη κατανάλωσης ενέργειας δεν λαμβάνουν υπόψη τις σκηνές φωτισμού και τις καταστάσεις αυξομειώσής τους.

Εσωτερικός χώρος 23

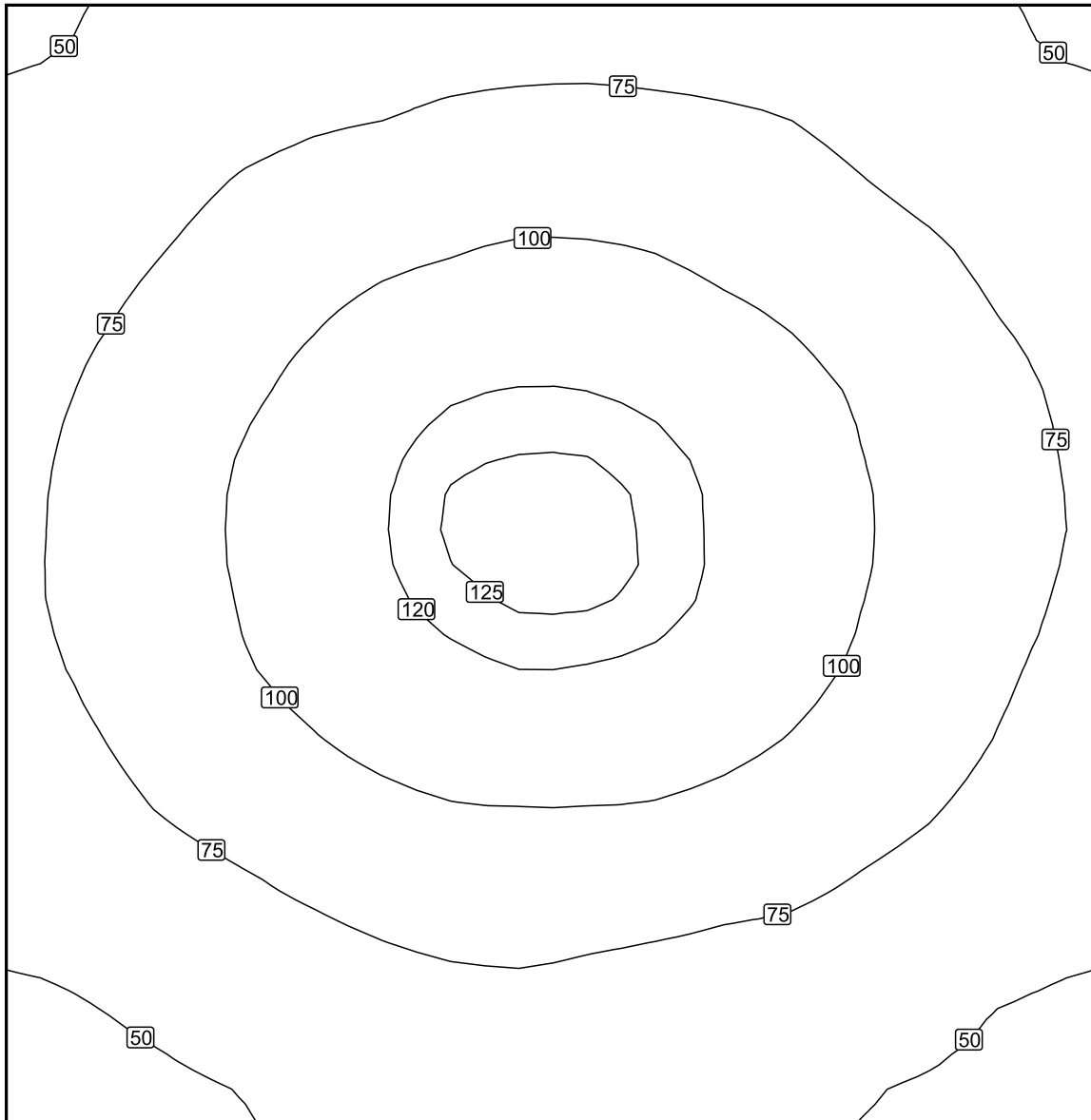
| Αριθμός τεμαχίων | Φωτιστικό (Εκπομπή φωτός) | |
|------------------|--|--|
| 1 | <p>Petridis Lighting S.A. - 29502_ FOGLIO S LED 28W Neutral Εκπομπή φωτός 1 Εξοπλισμός: 1xLED FOGLIO 28W 4000K Βαθμός απόδοσης λειτουργίας: 81.59% Φωτεινή ροή λαμπτήρα: 3100 lm Φωτεινή ροή φωτιστικού: 2529 lm Ισχύς: 31.0 W Ωφελος φωτός: 81.6 lm/W</p> <p>Χρωματομετρικά στοιχεία 1xLED FOGLIO 28W 4000K: CCT 4000 K, CRI 80</p> |   |

Συνολική ροή φωτός λαμπτήρων: 3100 lm, Συνολική ροή φωτός φωτιστικών: 2529 lm, Συνολική ισχύς: 31.0 W, Ωφελος φωτός: 81.6 lm/W

Επίπεδο εργασίας (Εσωτερικός χώρος 23) / Κάθετη ένταση φωτισμού (Προσαρμοστικός)**Επίπεδο εργασίας (Εσωτερικός χώρος 23): Κάθετη ένταση φωτισμού (Προσαρμοστικός) (Επιφάνεια)****Φωτεινή σκηνή: Φωτεινή σκηνή 1**Μέσος όρος: 82.5 lx (Όνομ: ≥ 500 lx), Min: 42.0 lx, Max: 128 lx, Min/Μέσο: 0.51, Min/Max: 0.33

Ύψος: 0.800 m, Ζώνη περιφ.: 0.000 m

Ισοδύναμες γραμμές [lx]



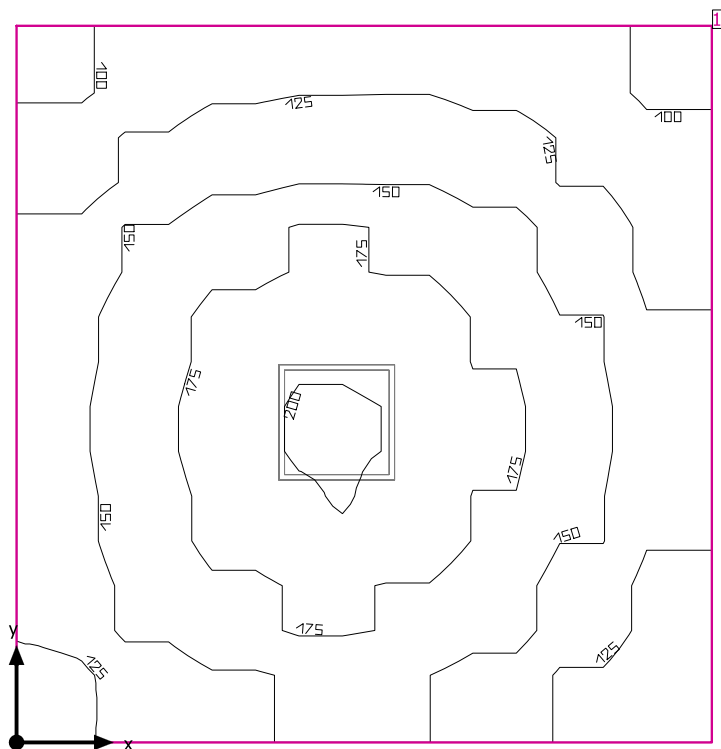
Κλίμακα: 1 : 25

Πλέγμα τιμών [lx]

| | | | | | | | |
|-----|-----|------|------|------|------|-----|-----|
| +52 | +61 | +68 | +73 | +73 | +70 | +61 | +52 |
| +63 | +77 | +88 | +95 | +95 | +88 | +77 | +64 |
| +73 | +90 | +106 | +115 | +115 | +106 | +91 | +74 |
| +79 | +98 | +116 | 127 | +125 | +115 | +97 | +79 |
| +77 | +96 | +112 | +122 | +122 | +112 | +95 | +76 |
| +69 | +85 | +98 | +105 | +105 | +97 | +83 | +68 |
| +56 | +67 | +77 | +83 | +81 | +76 | +68 | +56 |
| 46 | +52 | +58 | +63 | +61 | +58 | +53 | 46 |

Κλίμακα: 1 : 25

Εσωτερικός χώρος 24



Ύψος χώρου: 3.400 m, Βαθμός ανάκλασης: Οροφή 70.0%, Τοίχοι 50.0%, Δάπεδο 20.0%, Συντελεστής συντήρησης: 0.80

Επίπεδο εργασίας

| Επιφάνεια | Αποτέλεσμα | Μέσος όρος (Όνομ) | Min | Max | Min/Μέσο | Min/Max |
|--|---|-------------------|------|-----|----------|---------|
| 1 Επίπεδο εργασίας (Εσωτερικός χώρος 24) | Κάθετη ένταση φωτισμού (Προσαρμοστικός) [lx] Ύψος: 0.800 m, Ζώνη περιφ.: 0.000 m | 148 (≥ 500) | 95.5 | 205 | 0.65 | 0.47 |

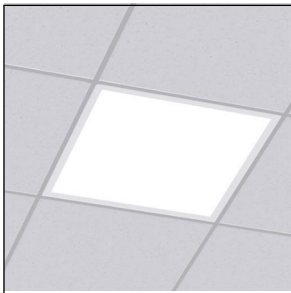
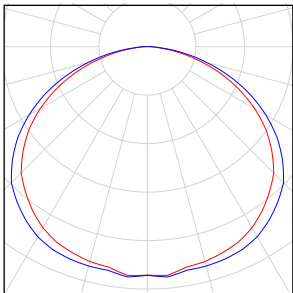
| # Φωτιστικό | Φ(Φωτιστικό) [lm] | Ισχύς [W] | Ωφελος φωτός [lm/W] |
|--|-------------------|-----------|---------------------|
| 1 Petridis Lighting S.A. - 36413_ FOGLIO Q H LED 36W 4780lm Warm | 4780 | 36.0 | 132.8 |
| Άθροισμα για όλα τα φωτιστικά | 4780 | 36.0 | 132.8 |

Ειδική τιμή σύνδεσης: $2.71 \text{ W/m}^2 = 1.83 \text{ W/m}^2/100 \text{ lx}$ (Βασική έκταση χώρου 13.28 m^2)

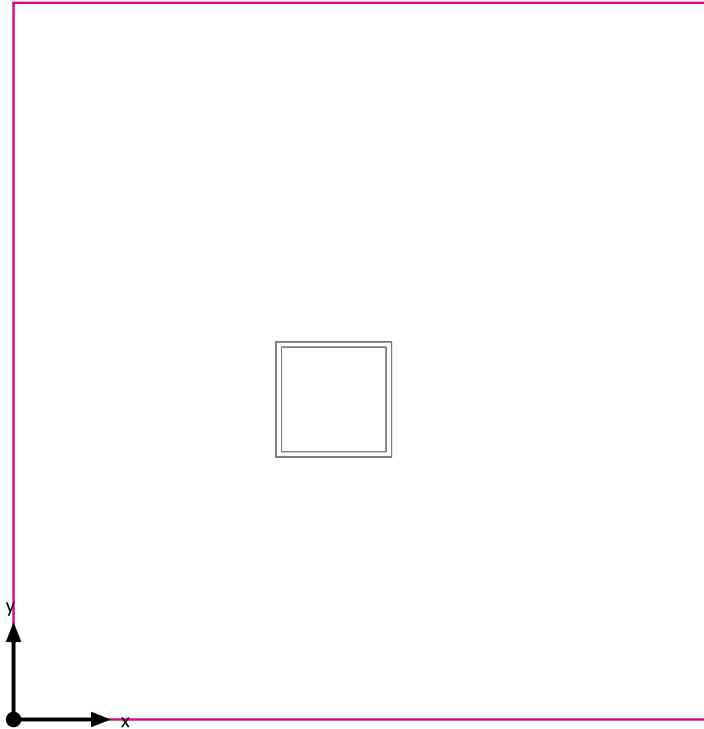
Κατανάλωση: 99 kWh/a από το πολύ 500 kWh/a

Τα μεγέθη κατανάλωσης ενέργειας δεν λαμβάνουν υπόψη τις σκηνές φωτισμού και τις καταστάσεις αυξομειώσής τους.

Εσωτερικός χώρος 24

| Αριθμός τεμαχίων | Φωτιστικό (Εκπομπή φωτός) | | |
|------------------|---|--|---|
| 1 | Petridis Lighting S.A. - 36413_ FOGLIO Q H LED 36W 4780lm Warm Εκπομπή φωτός 1 Εξοπλισμός: 1xFOGLIO LED Απόλυτη φωτομετρία Φωτεινή ροή φωτιστικού: 4780 lm Ισχύς: 36.0 W Ωφελος φωτός: 132.8 lm/W Χρωματομετρικά στοιχεία 1xFOGLIO LED: CCT 4000 K, CRI 84 |  |  |

Συνολική ροή φωτός λαμπτήρων: 4780 lm, Συνολική ροή φωτός φωτιστικών: 4780 lm, Συνολική ισχύς: 36.0 W, Ωφελος φωτός: 132.8 lm/W

Επίπεδο εργασίας (Εσωτερικός χώρος 24) / Κάθετη ένταση φωτισμού (Προσαρμοστικός)

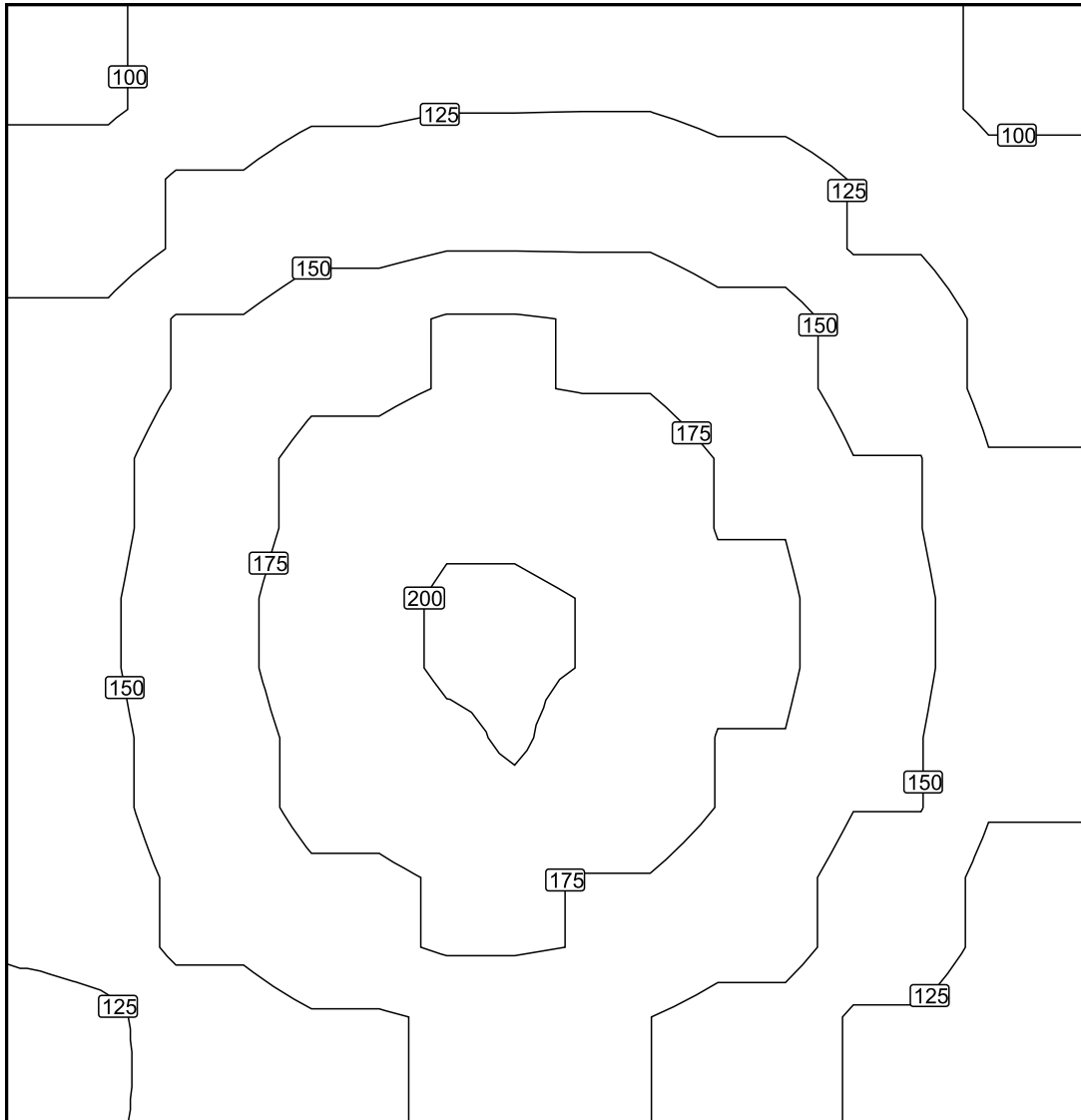
Επίπεδο εργασίας (Εσωτερικός χώρος 24): Κάθετη ένταση φωτισμού (Προσαρμοστικός) (Επιφάνεια)

Φωτεινή σκηνή: Φωτεινή σκηνή 1

Μέσος όρος: 148 lx (Όνομ: ≥ 500 lx), Min: 95.5 lx, Max: 205 lx, Min/Μέσο: 0.65, Min/Max: 0.47

Ύψος: 0.800 m, Ζώνη περιφ.: 0.000 m

Ισοδύναμες γραμμές [lx]



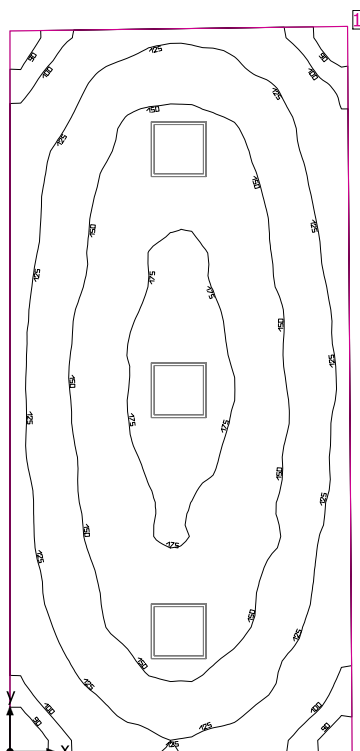
Κλίμακα: 1 : 25

Πλέγμα τιμών [lx]

| | | | | | | |
|------|------|------|------|------|------|------|
| +97 | +108 | +120 | +124 | +118 | +107 | +96 |
| +111 | +128 | +144 | +149 | +140 | +124 | +108 |
| +133 | +154 | +174 | +179 | +166 | +142 | +120 |
| +143 | +167 | +191 | +198 | +181 | +153 | +128 |
| +142 | +166 | +188 | +198 | +179 | +152 | +128 |
| +135 | +155 | +172 | +176 | +163 | +138 | +118 |
| +116 | +136 | +149 | +152 | +142 | +122 | +107 |

Κλίμακα: 1 : 25

Εσωτερικός χώρος 25



Ύψος χώρου: 3.400 m, Βαθμός ανάκλασης: Οροφή 70.0%, Τοίχοι 50.0%, Δάπεδο 20.0%, Συντελεστής συντήρησης: 0.80

Επίπεδο εργασίας

| Επιφάνεια | Αποτέλεσμα | Μέσος όρος (Όνομ) | Min | Max | Min/Μέσο | Min/Max |
|--|---|-------------------|------|-----|----------|---------|
| 1 Επίπεδο εργασίας (Εσωτερικός χώρος 25) | Κάθετη ένταση φωτισμού (Προσαρμοστικός) [lx] Ύψος: 0.800 m, Ζώνη περιφ.: 0.000 m | 142 (≥ 500) | 80.9 | 187 | 0.57 | 0.43 |

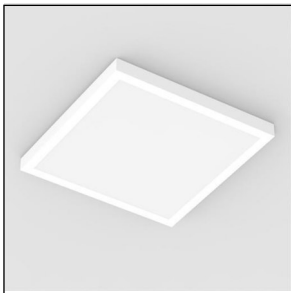
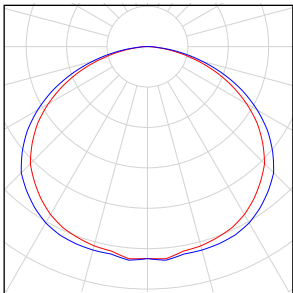
| # Φωτιστικό | Φ(Φωτιστικό) [lm] | Ισχύς [W] | Ωφελος φωτός [lm/W] |
|--|-------------------|-----------|---------------------|
| 3 Petridis Lighting S.A. - 29583_ FOGLIO Q H S LED 42W Neutral | 2681 | 45.0 | 59.6 |
| Άθροισμα για όλα τα φωτιστικά | 8043 | 135.0 | 59.6 |

Ειδική τιμή σύνδεσης: $4.57 \text{ W/m}^2 = 3.23 \text{ W/m}^2/100 \text{ lx}$ (Βασική έκταση χώρου 29.52 m^2)

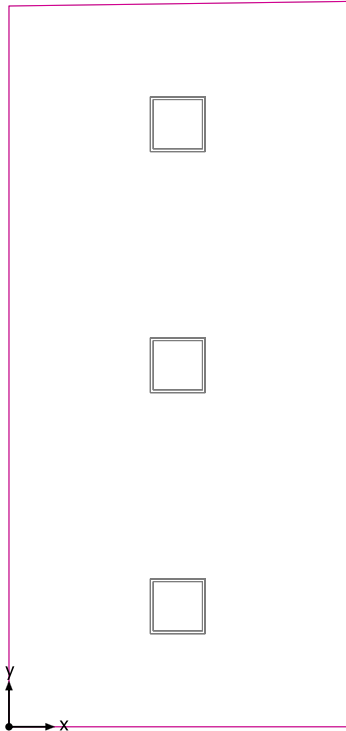
Κατανάλωση: 370 kWh/a από το πολύ 1050 kWh/a

Τα μεγέθη κατανάλωσης ενέργειας δεν λαμβάνουν υπόψη τις σκηνές φωτισμού και τις καταστάσεις αυξομειώσής τους.

Εσωτερικός χώρος 25

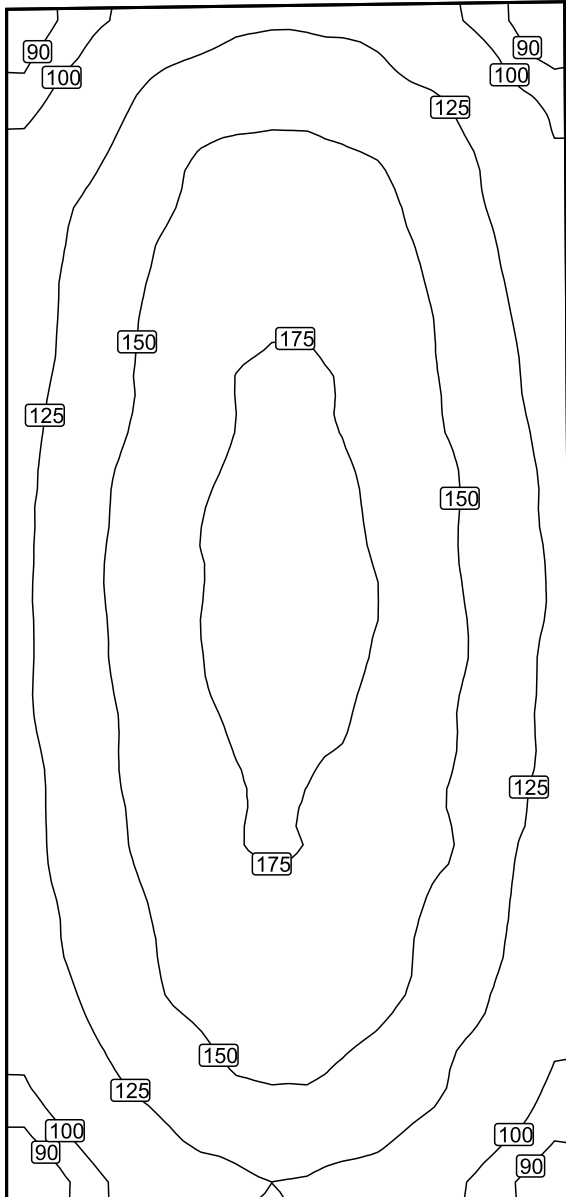
| Αριθμός τεμαχίων | Φωτιστικό (Εκπομπή φωτός) | | |
|------------------|--|--|---|
| 3 | <p>Petridis Lighting S.A. - 29583_ FOGLIO Q H S LED 42W Neutral Εκπομπή φωτός 1 Εξοπλισμός: 1xLED FOGLIO 42W 4000K Βαθμός απόδοσης λειτουργίας: 70.93% Φωτεινή ροή λαμπτήρα: 3780 lm Φωτεινή ροή φωτιστικού: 2681 lm Ισχύς: 45.0 W Ωφελος φωτός: 59.6 lm/W</p> <p>Χρωματομετρικά στοιχεία 1xLED FOGLIO 42W 4000K: CCT 4000 K, CRI 80</p> |  |  |

Συνολική ροή φωτός λαμπτήρων: 11340 lm, Συνολική ροή φωτός φωτιστικών: 8043 lm, Συνολική ισχύς: 135.0 W, Ωφελος φωτός: 59.6 lm/W

Επίπεδο εργασίας (Εσωτερικός χώρος 25) / Κάθετη ένταση φωτισμού (Προσαρμοστικός)**Επίπεδο εργασίας (Εσωτερικός χώρος 25): Κάθετη ένταση φωτισμού (Προσαρμοστικός) (Επιφάνεια)****Φωτεινή σκηνή: Φωτεινή σκηνή 1**Μέσος όρος: 142 lx (Όνομ: ≥ 500 lx), Min: 80.9 lx, Max: 187 lx, Min/Μέσο: 0.57, Min/Max: 0.43

Ύψος: 0.800 m, Ζώνη περιφ.: 0.000 m

Ισοδύναμες γραμμές [lx]



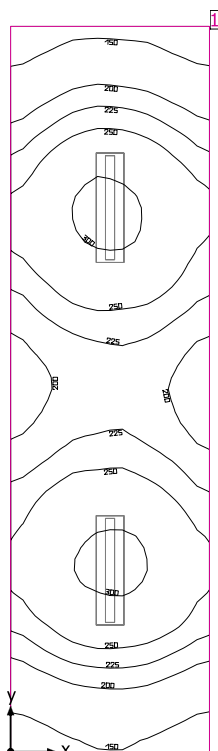
Κλίμακα: 1 : 50

Πλέγμα τιμών [lx]

| | | | | | | |
|------|------|------|-------|------|------|------|
| +91 | +109 | +122 | +129 | +123 | +108 | (88) |
| +104 | +126 | +146 | +148 | +142 | +128 | +104 |
| +116 | +137 | +157 | +163 | +157 | +136 | +113 |
| +121 | +145 | +165 | +173 | +161 | +143 | +117 |
| +123 | +148 | +169 | +177 | +167 | +146 | +121 |
| +127 | +151 | +171 | +180 | +171 | +150 | +125 |
| +130 | +155 | +176 | +182 | +174 | +153 | +127 |
| +130 | +157 | +176 | (187) | +176 | +155 | +130 |
| +130 | +156 | +175 | +182 | +173 | +153 | +127 |
| +126 | +153 | +170 | +178 | +169 | +151 | +126 |
| +125 | +150 | +169 | +176 | +167 | +151 | +122 |
| +120 | +144 | +165 | +169 | +162 | +141 | +119 |
| +115 | +140 | +157 | +163 | +157 | +136 | +114 |
| +106 | +126 | +143 | +151 | +140 | +124 | +104 |
| +89 | +109 | +123 | +129 | +123 | +110 | +91 |

Κλίμακα: 1 : 50

Εσωτερικός χώρος 26



Ύψος χώρου: 3.400 m, Βαθμός ανάκλασης: Οροφή 70.0%, Τοίχοι 50.0%, Δάπεδο 20.0%, Συντελεστής συντήρησης: 0.80

Επίπεδο εργασίας

| Επιφάνεια | Αποτέλεσμα | Μέσος όρος (Όνομ) | Min | Max | Min/Μέσο | Min/Max |
|--|---|-------------------|-----|-----|----------|---------|
| 1 Επίπεδο εργασίας (Εσωτερικός χώρος 26) | Κάθετη ένταση φωτισμού (Προσαρμοστικός) [lx] Ύψος: 0.800 m, Ζώνη περιφ.: 0.000 m | 231 (≥ 500) | 127 | 310 | 0.55 | 0.41 |

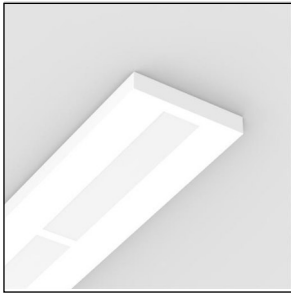
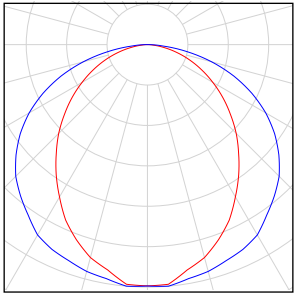
| # Φωτιστικό | Φ(Φωτιστικό) [lm] | Ισχύς [W] | Ωφελος φωτός [lm/W] |
|--|-------------------|-----------|---------------------|
| 2 Petridis Lighting S.A. - 29507_ FOGLIO S LED 44W Neutral | 5026 | 47.0 | 106.9 |
| Άθροισμα για όλα τα φωτιστικά | 10052 | 94.0 | 106.9 |

Ειδική τιμή σύνδεσης: $5.42 \text{ W/m}^2 = 2.35 \text{ W/m}^2/100 \text{ lx}$ (Βασική έκταση χώρου 17.33 m^2)

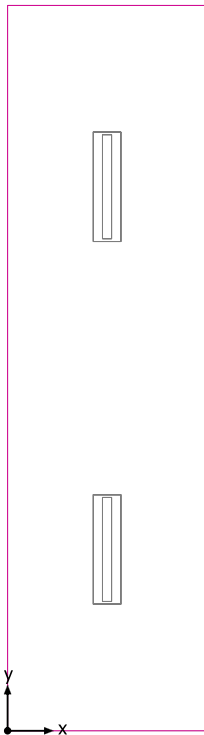
Κατανάλωση: 260 kWh/a από το πολύ 650 kWh/a

Τα μεγέθη κατανάλωσης ενέργειας δεν λαμβάνουν υπόψη τις σκηνές φωτισμού και τις καταστάσεις αυξομειώσής τους.

Εσωτερικός χώρος 26

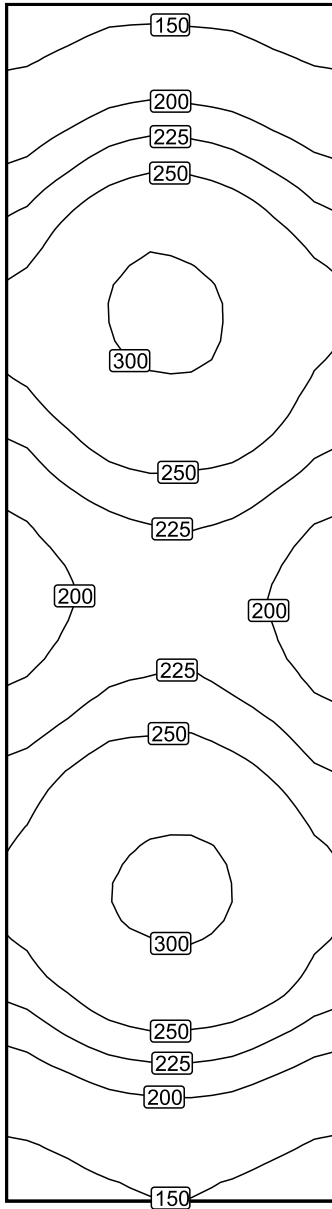
| Αριθμός τεμαχίων | Φωτιστικό (Εκπομπή φωτός) | |
|------------------|---|--|
| 2 | <p>Petridis Lighting S.A. - 29507_ FOGLIO S LED 44W Neutral Εκπομπή φωτός 1 Εξοπλισμός: 1xLED FOGLIO 44W 4000K Βαθμός απόδοσης λειτουργίας: 81.59% Φωτεινή ροή λαμπτήρα: 6160 lm Φωτεινή ροή φωτιστικού: 5026 lm Ισχύς: 47.0 W Ωφελος φωτός: 106.9 lm/W</p> <p>Χρωματομετρικά στοιχεία 1xLED FOGLIO 44W 4000K: CCT 4000 K, CRI 80</p> |   |

Συνολική ροή φωτός λαμπτήρων: 12320 lm, Συνολική ροή φωτός φωτιστικών: 10052 lm, Συνολική ισχύς: 94.0 W, Ωφελος φωτός: 106.9 lm/W

Επίπεδο εργασίας (Εσωτερικός χώρος 26) / Κάθετη ένταση φωτισμού (Προσαρμοστικός)**Επίπεδο εργασίας (Εσωτερικός χώρος 26): Κάθετη ένταση φωτισμού (Προσαρμοστικός) (Επιφάνεια)****Φωτεινή σκηνή: Φωτεινή σκηνή 1**Μέσος όρος: 231 lx (Όνομ: ≥ 500 lx), Min: 127 lx, Max: 310 lx, Min/Μέσο: 0.55, Min/Max: 0.41

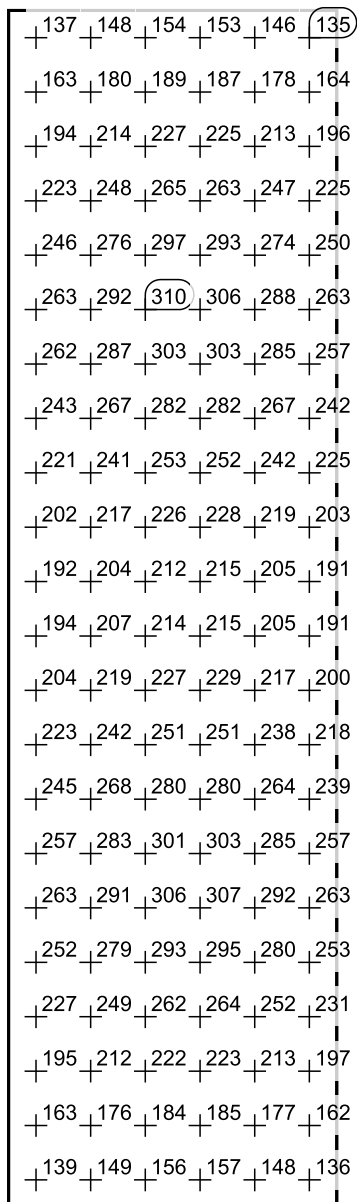
Ύψος: 0.800 m, Ζώνη περιφ.: 0.000 m

Ισοδύναμες γραμμές [lx]



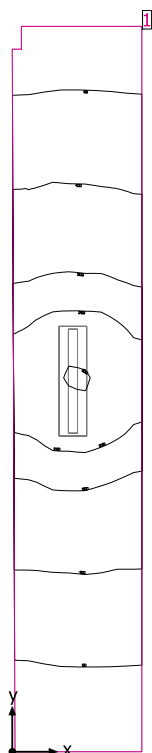
Κλίμακα: 1 : 50

Πλέγμα τιμών [lx]



Κλίμακα: 1 : 50

Εσωτερικός χώρος 27



Ύψος χώρου: 3.400 m, Βαθμός ανάκλασης: Οροφή 70.0%, Τοίχοι 50.0%, Δάπεδο 20.0%, Συντελεστής συντήρησης: 0.80

Επίπεδο εργασίας

| Επιφάνεια | Αποτέλεσμα | Μέσος όρος (Όνομ) | Min | Max | Min/Μέσο | Min/Max |
|--|---|-------------------|------|-----|----------|---------|
| 1 Επίπεδο εργασίας (Εσωτερικός χώρος 27) | Κάθετη ένταση φωτισμού (Προσαρμοστικός) [lx] Ύψος: 0.800 m, Ζώνη περιφ.: 0.000 m | 136 (≥ 500) | 34.8 | 300 | 0.26 | 0.12 |

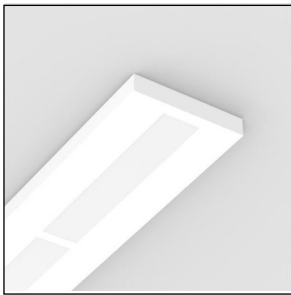
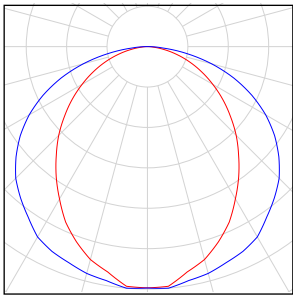
| # Φωτιστικό | Φ(Φωτιστικό) [lm] | Ισχύς [W] | Ωφελος φωτός [lm/W] |
|--|-------------------|-----------|---------------------|
| 1 Petridis Lighting S.A. - 29507_ FOGLIO S LED 44W Neutral | 5026 | 47.0 | 106.9 |
| Άθροισμα για όλα τα φωτιστικά | 5026 | 47.0 | 106.9 |

Ειδική τιμή σύνδεσης: $4.22 \text{ W/m}^2 = 3.10 \text{ W/m}^2/100 \text{ lx}$ (Βασική έκταση χώρου 11.15 m^2)

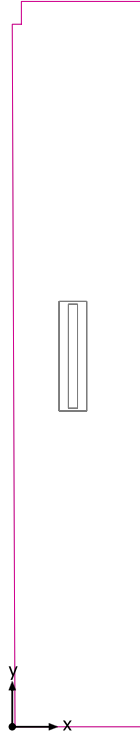
Κατανάλωση: 130 kWh/a από το πολύ 400 kWh/a

Τα μεγέθη κατανάλωσης ενέργειας δεν λαμβάνουν υπόψη τις σκηνές φωτισμού και τις καταστάσεις αυτομείωσής τους.

Εσωτερικός χώρος 27

| Αριθμός τεμαχίων | Φωτιστικό (Εκπομπή φωτός) | |
|------------------|---|--|
| 1 | <p>Petridis Lighting S.A. - 29507_ FOGLIO S LED 44W Neutral Εκπομπή φωτός 1 Εξοπλισμός: 1xLED FOGLIO 44W 4000K Βαθμός απόδοσης λειτουργίας: 81.59% Φωτεινή ροή λαμπτήρα: 6160 lm Φωτεινή ροή φωτιστικού: 5026 lm Ισχύς: 47.0 W Ωφελος φωτός: 106.9 lm/W</p> <p>Χρωματομετρικά στοιχεία 1xLED FOGLIO 44W 4000K: CCT 4000 K, CRI 80</p> |   |

Συνολική ροή φωτός λαμπτήρων: 6160 lm, Συνολική ροή φωτός φωτιστικών: 5026 lm, Συνολική ισχύς: 47.0 W, Ωφελος φωτός: 106.9 lm/W

Επίπεδο εργασίας (Εσωτερικός χώρος 27) / Κάθετη ένταση φωτισμού (Προσαρμοστικός)

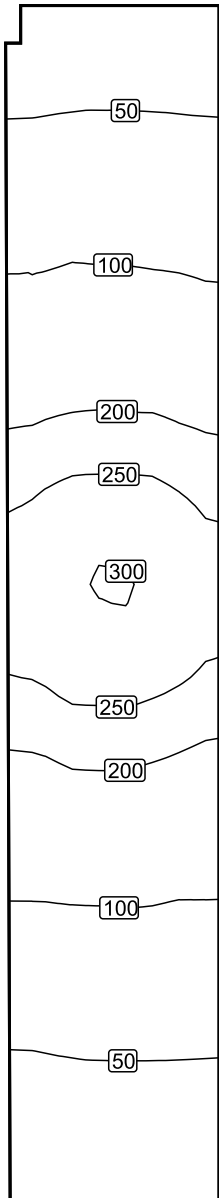
Επίπεδο εργασίας (Εσωτερικός χώρος 27): Κάθετη ένταση φωτισμού (Προσαρμοστικός) (Επιφάνεια)

Φωτεινή σκηνή: Φωτεινή σκηνή 1

Μέσος όρος: 136 lx (Όνομ: ≥ 500 lx), Min: 34.8 lx, Max: 300 lx, Min/Μέσο: 0.26, Min/Max: 0.12

Ύψος: 0.800 m, Ζώνη περιφ.: 0.000 m

Ισοδύναμες γραμμές [lx]



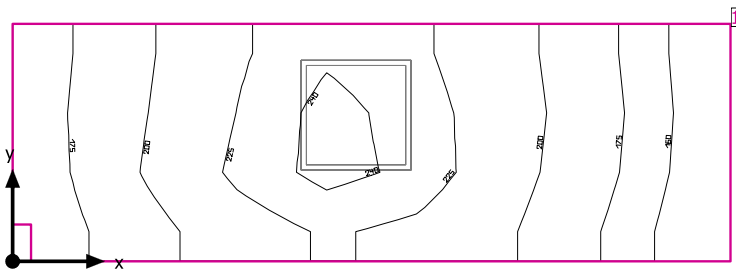
Κλίμακα: 1 : 50

Πλέγμα τιμών [lx]

| | | | | | |
|-----|----|----|----|-----|-----|
| 38 | 39 | 40 | 40 | 40 | 40 |
| 41 | 42 | 43 | 43 | 43 | 43 |
| 46 | 47 | 47 | 47 | 47 | 47 |
| 52 | 53 | 54 | 54 | 53 | 53 |
| 61 | 62 | 62 | 62 | 62 | 61 |
| 70 | 72 | 72 | 72 | 71 | 70 |
| 83 | 85 | 85 | 85 | 84 | 83 |
| 96 | 10 | 10 | 10 | 99 | 96 |
| 117 | 12 | 12 | 12 | 117 | 115 |
| 140 | 14 | 14 | 14 | 139 | 136 |
| 163 | 16 | 17 | 17 | 166 | 158 |
| 188 | 19 | 20 | 19 | 194 | 185 |
| 213 | 22 | 22 | 22 | 222 | 210 |
| 236 | 24 | 25 | 25 | 246 | 234 |
| 255 | 27 | 27 | 27 | 269 | 251 |
| 267 | 28 | 29 | 29 | 282 | 265 |
| 277 | 28 | 30 | 30 | 288 | 268 |
| 269 | 28 | 29 | 29 | 284 | 267 |
| 259 | 27 | 28 | 28 | 272 | 255 |
| 247 | 25 | 26 | 26 | 257 | 238 |
| 219 | 23 | 23 | 23 | 226 | 213 |
| 193 | 20 | 20 | 20 | 197 | 185 |
| 168 | 17 | 17 | 17 | 170 | 162 |
| 147 | 14 | 15 | 15 | 147 | 138 |
| 119 | 12 | 12 | 12 | 127 | 118 |
| 100 | 10 | 10 | 10 | 107 | 99 |
| 85 | 85 | 86 | 87 | 84 | 82 |
| 72 | 73 | 74 | 74 | 73 | 71 |
| 60 | 62 | 63 | 62 | 62 | 61 |
| 52 | 53 | 54 | 54 | 54 | 53 |
| 45 | 46 | 47 | 47 | 47 | 47 |
| 41 | 41 | 41 | 42 | 42 | 42 |
| 39 | 37 | 38 | 38 | 38 | 38 |
| 38 | 36 | 35 | 36 | 36 | 36 |

Κλίμακα: 1 : 50

Εσωτερικός χώρος 28



Ύψος χώρου: 3.400 m, Βαθμός ανάκλασης: Οροφή 70.0%, Τοίχοι 50.0%, Δάπεδο 20.0%, Συντελεστής συντήρησης: 0.80

Επίπεδο εργασίας

| Επιφάνεια | Αποτέλεσμα | Μέσος όρος (Ονομ) | Min | Max | Min/Μέσο | Min/Max |
|--|---|-------------------|-----|-----|----------|---------|
| 1 Επίπεδο εργασίας (Εσωτερικός χώρος 28) | Κάθετη ένταση φωτισμού (Προσαρμοστικός) [lx] Ύψος: 0.800 m, Ζώνη περιφ.: 0.000 m | 201 (≥ 500) | 151 | 242 | 0.75 | 0.62 |

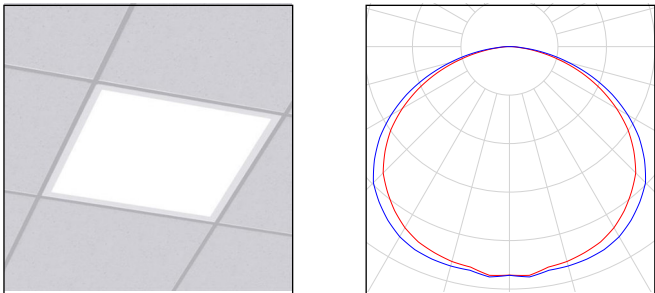
| # Φωτιστικό | Φ(Φωτιστικό) [lm] | Ισχύς [W] | Ωφελος φωτός [lm/W] |
|--|-------------------|-----------|---------------------|
| 1 Petridis Lighting S.A. - 36413_ FOGGIO Q H LED 36W 4780lm Warm | 4780 | 36.0 | 132.8 |
| Άθροισμα για όλα τα φωτιστικά | 4780 | 36.0 | 132.8 |

Ειδική τιμή σύνδεσης: $7.18 \text{ W/m}^2 = 3.58 \text{ W/m}^2/100 \text{ lx}$ (Βασική έκταση χώρου 5.01 m^2)

Κατανάλωση: 99 kWh/a από το πολύ 200 kWh/a

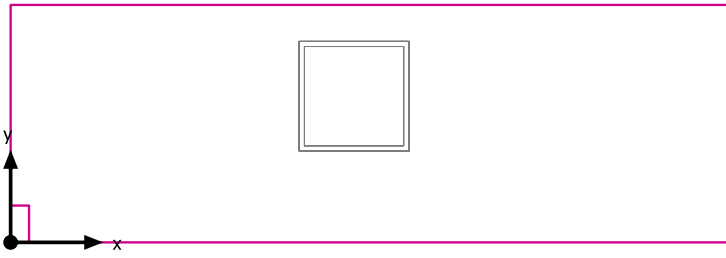
Τα μεγέθη κατανάλωσης ενέργειας δεν λαμβάνουν υπόψη τις σκηνές φωτισμού και τις καταστάσεις αυξομειώσής τους.

Εσωτερικός χώρος 28

| Αριθμός τεμαχίων | Φωτιστικό (Εκπομπή φωτός) | |
|------------------|--|--|
| 1 | <p>Petridis Lighting S.A. - 36413_ FOGLIO Q H LED 36W 4780lm Warm Εκπομπή φωτός 1 Εξοπλισμός: 1xFOGLIO LED Απόλυτη φωτομετρία Φωτεινή ροή φωτιστικού: 4780 lm Ισχύς: 36.0 W Ωφελος φωτός: 132.8 lm/W</p> <p>Χρωματομετρικά στοιχεία 1xFOGLIO LED: CCT 4000 K, CRI 84</p> |  |

Συνολική ροή φωτός λαμπτήρων: 4780 lm, Συνολική ροή φωτός φωτιστικών: 4780 lm, Συνολική ισχύς: 36.0 W, Ωφελος φωτός: 132.8 lm/W

Επίπεδο εργασίας (Εσωτερικός χώρος 28) / Κάθετη ένταση φωτισμού (Προσαρμοστικός)



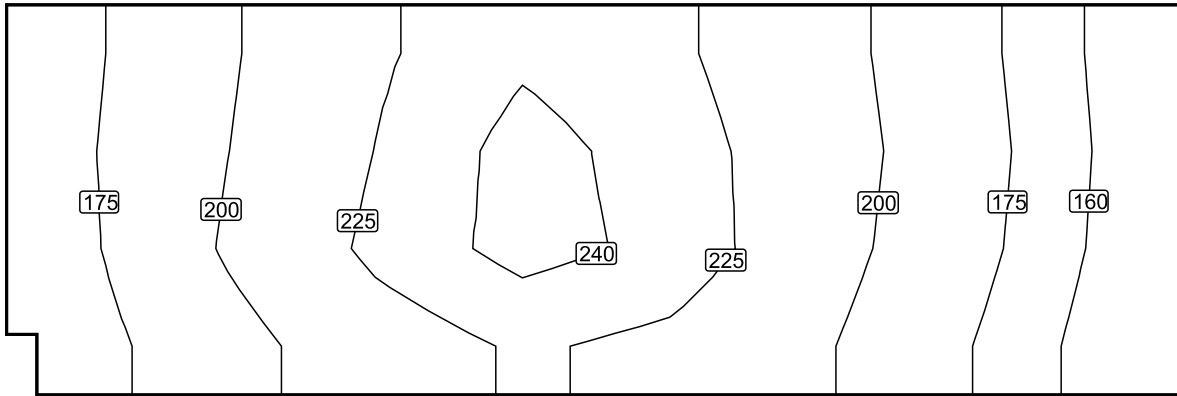
Επίπεδο εργασίας (Εσωτερικός χώρος 28): Κάθετη ένταση φωτισμού (Προσαρμοστικός) (Επιφάνεια)

Φωτεινή σκηνή: Φωτεινή σκηνή 1

Μέσος όρος: 201 lx (Όνομ: ≥ 500 lx), Min: 151 lx, Max: 242 lx, Min/Μέσο: 0.75, Min/Max: 0.62

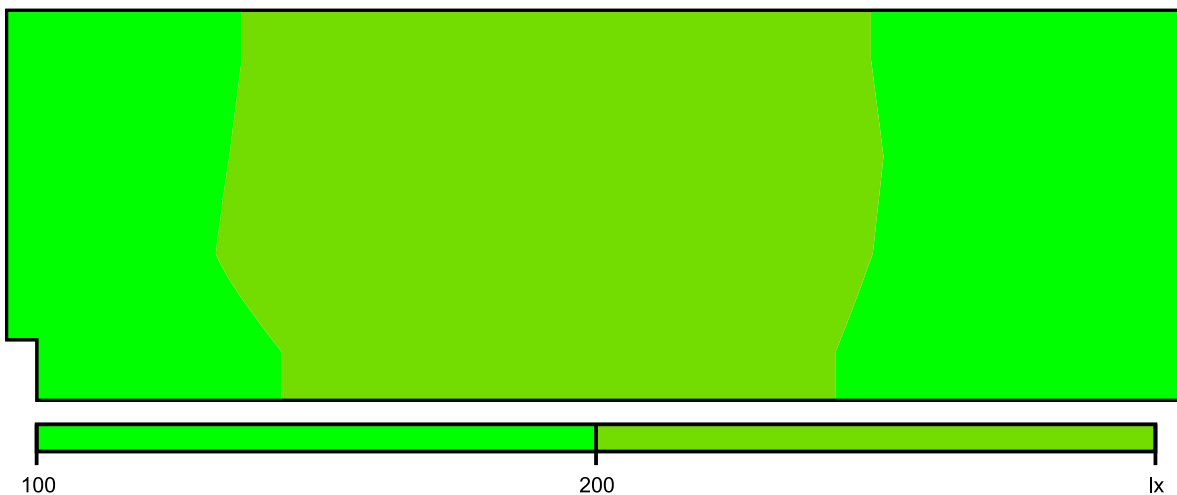
Ύψος: 0.800 m, Ζώνη περιφ.: 0.000 m

Ισοδύναμες γραμμές [lx]



Κλίμακα: 1 : 25

Λάθος χρώματα [lx]



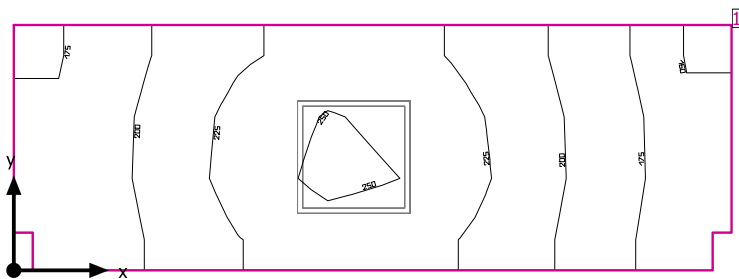
Κλίμακα: 1 : 25

Πλέγμα τιμών [lx]

| | | | | | | | | | | | | | | |
|------|------|------|------|------|------|-------|------|------|------|------|------|------|------|-------|
| +170 | +178 | +193 | +207 | +220 | +229 | +237 | +233 | +228 | +218 | +208 | +192 | +177 | +163 | +155 |
| +171 | +180 | +194 | +208 | +222 | +233 | +243 | +238 | +231 | +221 | +210 | +194 | +179 | +164 | +156 |
| +171 | +180 | +196 | +211 | +225 | +235 | (245) | +240 | +234 | +222 | +209 | +194 | +178 | +164 | +156 |
| +169 | +178 | +194 | +209 | +222 | +231 | +239 | +236 | +231 | +219 | +206 | +191 | +176 | +162 | +154 |
| +166 | +174 | +187 | +200 | +212 | +220 | +227 | +224 | +220 | +211 | +201 | +186 | +172 | +159 | (151) |

Κλίμακα: 1 : 25

Εσωτερικός χώρος 29



Ύψος χώρου: 3.400 m, Βαθμός ανάκλασης: Οροφή 70.0%, Τοίχοι 50.0%, Δάπεδο 20.0%, Συντελεστής συντήρησης: 0.80

Επίπεδο εργασίας

| Επιφάνεια | Αποτέλεσμα | Μέσος όρος (Όνομ) | Min | Max | Min/Μέσο | Min/Max |
|--|---|-------------------|-----|-----|----------|---------|
| 1 Επίπεδο εργασίας (Εσωτερικός χώρος 29) | Κάθετη ένταση φωτισμού (Προσαρμοστικός) [lx] Ύψος: 0.800 m, Ζώνη περιφ.: 0.000 m | 207 (≥ 500) | 159 | 251 | 0.77 | 0.63 |

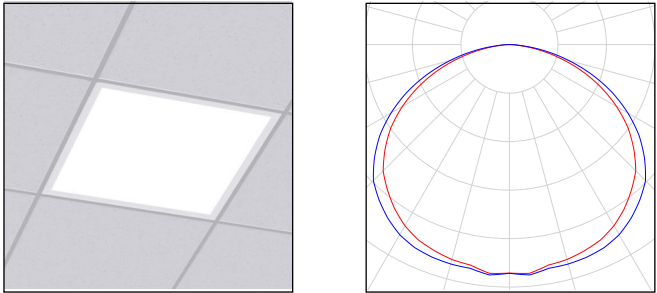
| # Φωτιστικό | Φ(Φωτιστικό) [lm] | Ισχύς [W] | Ωφελος φωτός [lm/W] |
|--|-------------------|-----------|---------------------|
| 1 Petridis Lighting S.A. - 36413_ FOGGIO Q H LED 36W 4780lm Warm | 4780 | 36.0 | 132.8 |
| Άθροισμα για όλα τα φωτιστικά | 4780 | 36.0 | 132.8 |

Ειδική τιμή σύνδεσης: $7.35 \text{ W/m}^2 = 3.55 \text{ W/m}^2/100 \text{ lx}$ (Βασική έκταση χώρου 4.90 m^2)

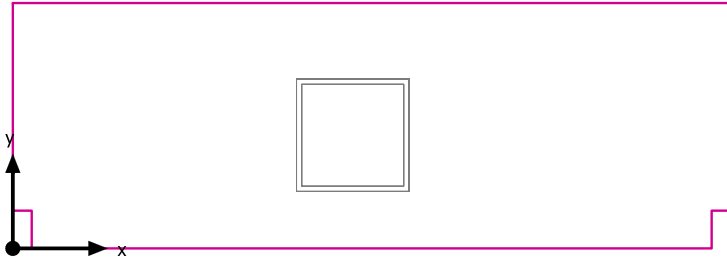
Κατανάλωση: 99 kWh/a από το πολύ 200 kWh/a

Τα μεγέθη κατανάλωσης ενέργειας δεν λαμβάνουν υπόψη τις σκηνές φωτισμού και τις καταστάσεις αυξομειώσής τους.

Εσωτερικός χώρος 29

| Αριθμός τεμαχίων | Φωτιστικό (Εκπομπή φωτός) | |
|------------------|--|--|
| 1 | <p>Petridis Lighting S.A. - 36413_ FOGLIO Q H LED 36W 4780lm Warm Εκπομπή φωτός 1 Εξοπλισμός: 1xFOGLIO LED Απόλυτη φωτομετρία Φωτεινή ροή φωτιστικού: 4780 lm Ισχύς: 36.0 W Ωφελος φωτός: 132.8 lm/W</p> <p>Χρωματομετρικά στοιχεία 1xFOGLIO LED: CCT 4000 K, CRI 84</p> |  |

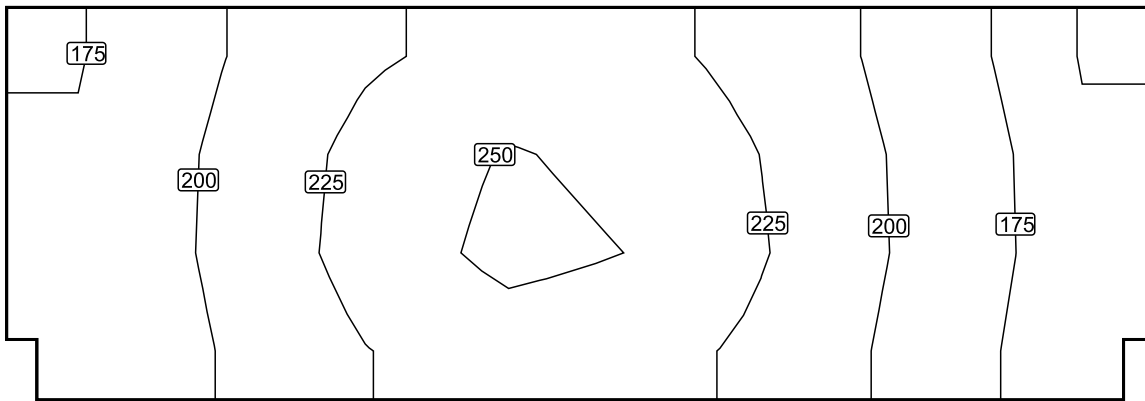
Συνολική ροή φωτός λαμπτήρων: 4780 lm, Συνολική ροή φωτός φωτιστικών: 4780 lm, Συνολική ισχύς: 36.0 W, Ωφελος φωτός: 132.8 lm/W

Επίπεδο εργασίας (Εσωτερικός χώρος 29) / Κάθετη ένταση φωτισμού (Προσαρμοστικός)**Επίπεδο εργασίας (Εσωτερικός χώρος 29): Κάθετη ένταση φωτισμού (Προσαρμοστικός) (Επιφάνεια)**

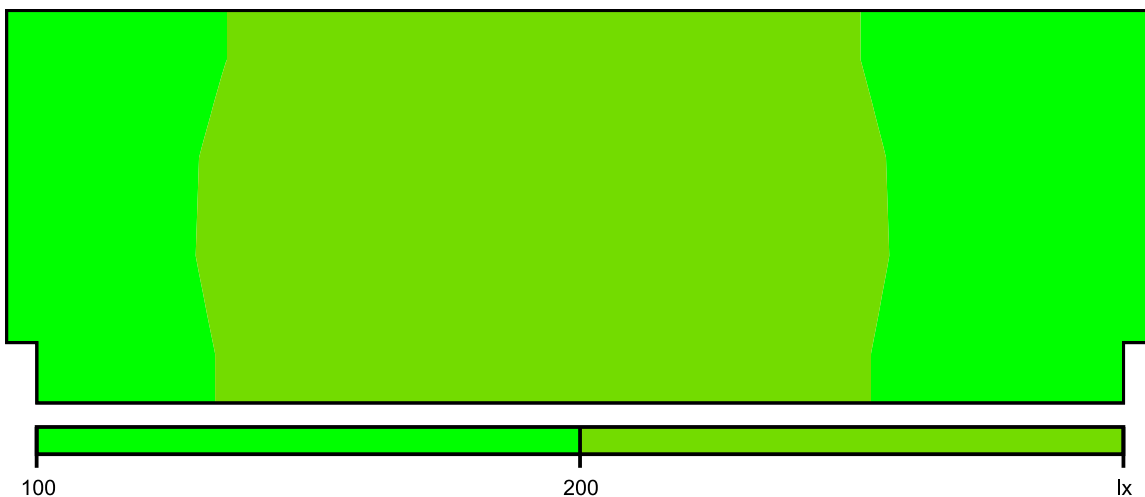
Φωτεινή σκηνή: Φωτεινή σκηνή 1

Μέσος όρος: 207 lx (Όνομ: ≥ 500 lx), Min: 159 lx, Max: 251 lx, Min/Μέσο: 0.77, Min/Max: 0.63

Ύψος: 0.800 m, Ζώνη περιφ.: 0.000 m

Ισοδύναμες γραμμές [lx]

Κλίμακα: 1 : 25

Λάθος χρώματα [lx]

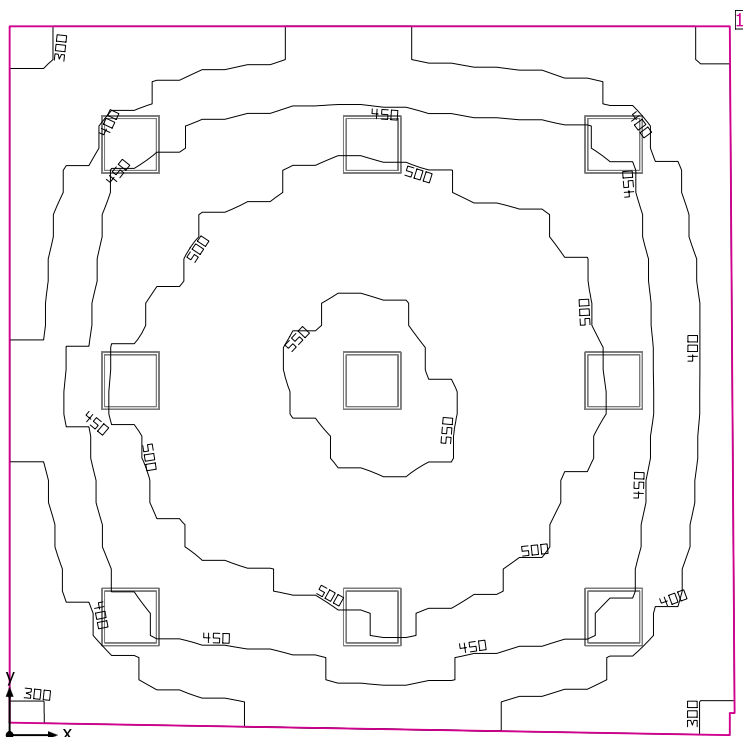
Κλίμακα: 1 : 25

Πλέγμα τιμών [lx]

| | | | | | | | | | | | | | | |
|------|------|------|------|------|------|------|------|------|------|------|------|------|------|------|
| +174 | +181 | +195 | +207 | +219 | +227 | +233 | +232 | +229 | +221 | +210 | +195 | +180 | +167 | +159 |
| +176 | +184 | +198 | +212 | +226 | +237 | +246 | +242 | +238 | +227 | +214 | +198 | +183 | +169 | +161 |
| +178 | +186 | +200 | +215 | +230 | +243 | +254 | +250 | +244 | +231 | +217 | +200 | +185 | +170 | +162 |
| +177 | +185 | +199 | +214 | +229 | +240 | +251 | +247 | +243 | +229 | +216 | +200 | +184 | +170 | +162 |
| +175 | +183 | +197 | +210 | +222 | +230 | +236 | +235 | +232 | +223 | +213 | +197 | +182 | +168 | +160 |

Κλίμακα: 1 : 25

Εσωτερικός χώρος 3



Ύψος χώρου: 3.400 m, Βαθμός ανάκλασης: Οροφή 70.0%, Τοίχοι 50.0%, Δάπεδο 20.0%, Συντελεστής συντήρησης: 0.80

Επίπεδο εργασίας

| Επιφάνεια | Αποτέλεσμα | Μέσος όρος (Όνομ) | Min | Max | Min/Μέσο | Min/Max |
|---|---|-------------------|-----|-----|----------|---------|
| 1 Επίπεδο εργασίας (Εσωτερικός χώρος 3) | Κάθετη ένταση φωτισμού (Προσαρμοστικός) [lx] Ύψος: 0.800 m, Ζώνη περιφ.: 0.000 m | 458 (≥ 500) | 288 | 563 | 0.63 | 0.51 |

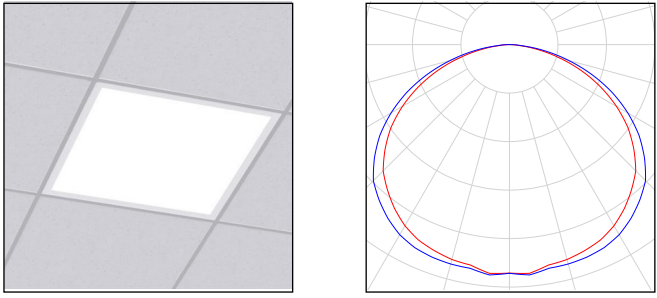
| # Φωτιστικό | Φ(Φωτιστικό) [lm] | Ισχύς [W] | Ωφελος φωτός [lm/W] |
|--|-------------------|-----------|---------------------|
| 9 Petridis Lighting S.A. - 36413_ FOGGIO Q H LED 36W 4780lm Warm | 4780 | 36.0 | 132.8 |
| Άθροισμα για όλα τα φωτιστικά | 43020 | 324.0 | 132.8 |

Ειδική τιμή σύνδεσης: $5.89 \text{ W/m}^2 = 1.29 \text{ W/m}^2/100 \text{ lx}$ (Βασική έκταση χώρου 55.04 m^2)

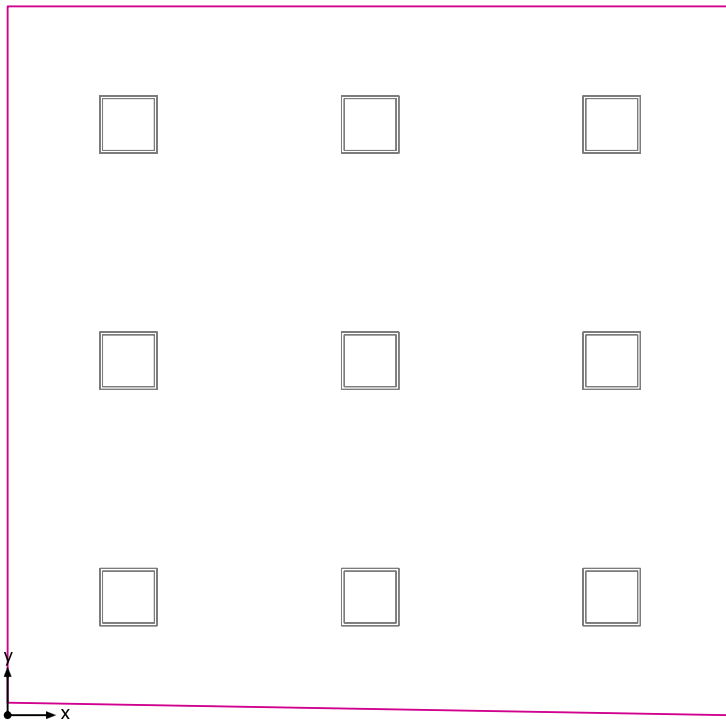
Κατανάλωση: 890 kWh/a από το πολύ 1950 kWh/a

Τα μεγέθη κατανάλωσης ενέργειας δεν λαμβάνουν υπόψη τις σκηνές φωτισμού και τις καταστάσεις αυξομειώσής τους.

Εσωτερικός χώρος 3

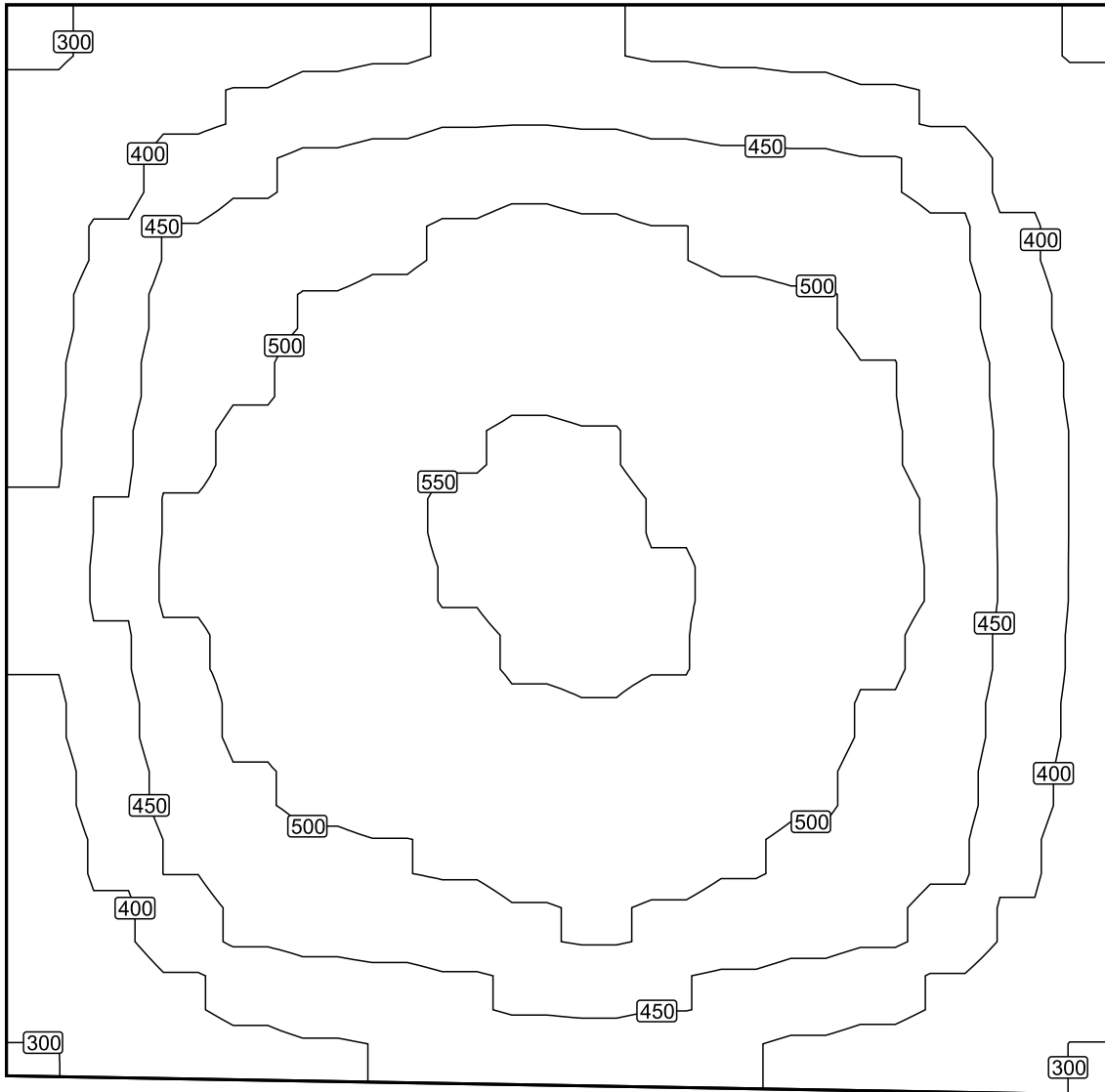
| Αριθμός τεμαχίων | Φωτιστικό (Εκπομπή φωτός) | |
|------------------|--|--|
| 9 | <p>Petridis Lighting S.A. - 36413_ FOGLIO Q H LED 36W 4780lm Warm Εκπομπή φωτός 1 Εξοπλισμός: 1xFOGLIO LED Απόλυτη φωτομετρία Φωτεινή ροή φωτιστικού: 4780 lm Ισχύς: 36.0 W Ωφελος φωτός: 132.8 lm/W</p> <p>Χρωματομετρικά στοιχεία 1xFOGLIO LED: CCT 4000 K, CRI 84</p> |  |

Συνολική ροή φωτός λαμπτήρων: 43020 lm, Συνολική ροή φωτός φωτιστικών: 43020 lm, Συνολική ισχύς: 324.0 W, Ωφελος φωτός: 132.8 lm/W

Επίπεδο εργασίας (Εσωτερικός χώρος 3) / Κάθετη ένταση φωτισμού (Προσαρμοστικός)**Επίπεδο εργασίας (Εσωτερικός χώρος 3): Κάθετη ένταση φωτισμού (Προσαρμοστικός) (Επιφάνεια)****Φωτεινή σκηνή: Φωτεινή σκηνή 1**Μέσος όρος: 458 lx (Ονομ: ≥ 500 lx), Min: 288 lx, Max: 563 lx, Min/Μέσο: 0.63, Min/Max: 0.51

Ύψος: 0.800 m, Ζώνη περιφ.: 0.000 m

Ισοδύναμες γραμμές [lx]



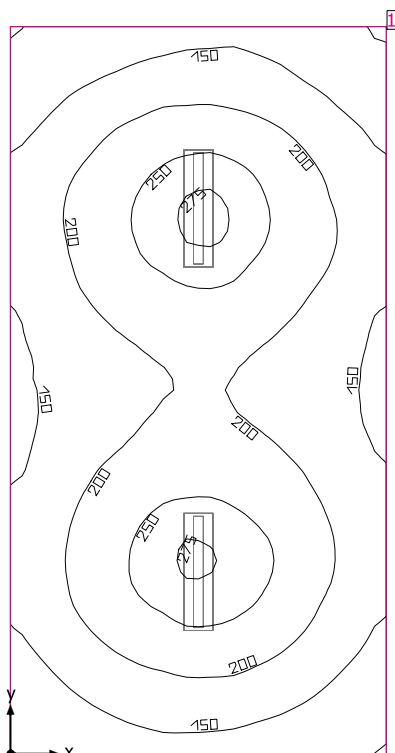
Κλίμακα: 1 : 50

Πλέγμα τιμών [lx]

| | | | | | | | | |
|------|------|------|------|------|------|------|------|------|
| +304 | +360 | +392 | +416 | +415 | +404 | +392 | +369 | +310 |
| +352 | +425 | +462 | +484 | +489 | +471 | +461 | +439 | +359 |
| +393 | +468 | +502 | +520 | +531 | +519 | +504 | +471 | +389 |
| +409 | +490 | +523 | +547 | +553 | +538 | +519 | +486 | +410 |
| +418 | +504 | +533 | +553 | +561 | +550 | +530 | +496 | +412 |
| +414 | +493 | +530 | +544 | +553 | +550 | +527 | +486 | +407 |
| +389 | +467 | +510 | +522 | +539 | +536 | +507 | +467 | +392 |
| +357 | +434 | +466 | +482 | +501 | +494 | +469 | +438 | +368 |
| +313 | +375 | +404 | +422 | +431 | +422 | +401 | +370 | +315 |

Κλίμακα: 1 : 50

Εσωτερικός χώρος 30



Ύψος χώρου: 3.400 m, Βαθμός ανάκλασης: Οροφή 70.0%, Τοίχοι 50.0%, Δάπεδο 20.0%, Συντελεστής συντήρησης: 0.80

Επίπεδο εργασίας

| Επιφάνεια | Αποτέλεσμα | Μέσος όρος (Όνομ) | Min | Max | Min/Μέσο | Min/Max |
|--|---|-------------------|------|-----|----------|---------|
| 1 Επίπεδο εργασίας (Εσωτερικός χώρος 30) | Κάθετη ένταση φωτισμού (Προσαρμοστικός) [lx] Ύψος: 0.800 m, Ζώνη περιφ.: 0.000 m | 191 (≥ 500) | 98.0 | 280 | 0.51 | 0.35 |

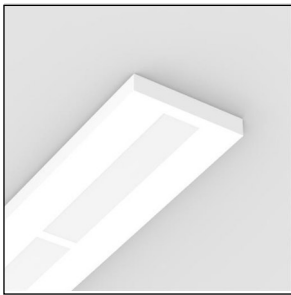
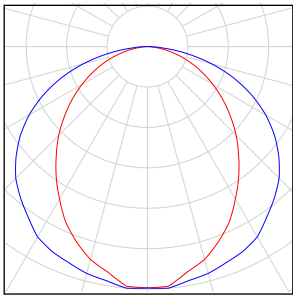
| # Φωτιστικό | Φ(Φωτιστικό) [lm] | Ισχύς [W] | Ωφελος φωτός [lm/W] |
|--|-------------------|-----------|---------------------|
| 2 Petridis Lighting S.A. - 29507_ FOGLIO S LED 44W Neutral | 5026 | 47.0 | 106.9 |
| Άθροισμα για όλα τα φωτιστικά | 10052 | 94.0 | 106.9 |

Ειδική τιμή σύνδεσης: $3.28 \text{ W/m}^2 = 1.72 \text{ W/m}^2/100 \text{ lx}$ (Βασική έκταση χώρου 28.67 m^2)

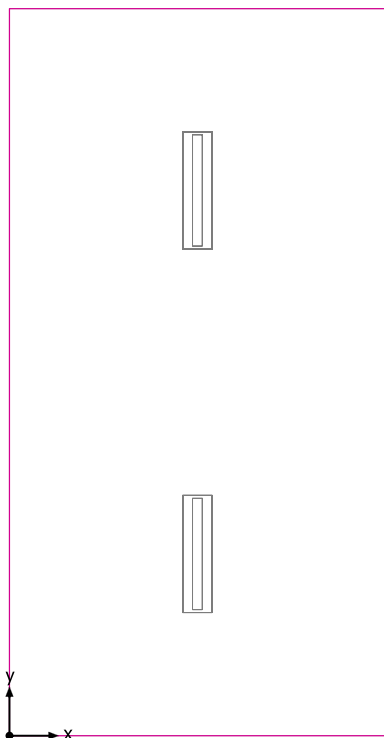
Κατανάλωση: 260 kWh/a από το πολύ 1050 kWh/a

Τα μεγέθη κατανάλωσης ενέργειας δεν λαμβάνουν υπόψη τις σκηνές φωτισμού και τις καταστάσεις αυτομείωσής τους.

Εσωτερικός χώρος 30

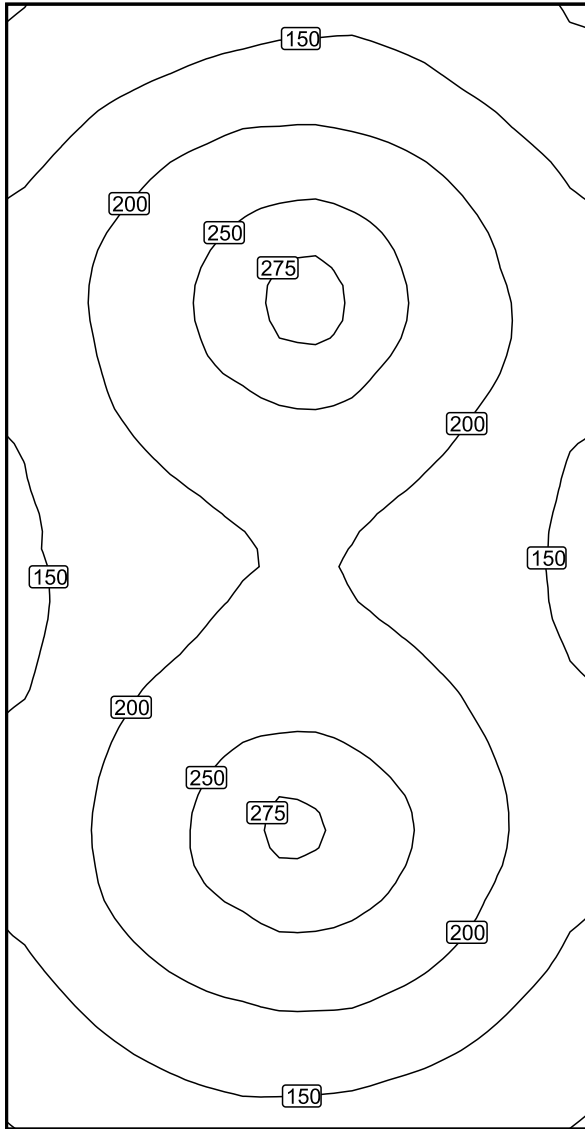
| Αριθμός τεμαχίων | Φωτιστικό (Εκπομπή φωτός) | |
|------------------|---|--|
| 2 | <p>Petridis Lighting S.A. - 29507_ FOGLIO S LED 44W Neutral Εκπομπή φωτός 1 Εξοπλισμός: 1xLED FOGLIO 44W 4000K Βαθμός απόδοσης λειτουργίας: 81.59% Φωτεινή ροή λαμπτήρα: 6160 lm Φωτεινή ροή φωτιστικού: 5026 lm Ισχύς: 47.0 W Ωφελος φωτός: 106.9 lm/W</p> <p>Χρωματομετρικά στοιχεία 1xLED FOGLIO 44W 4000K: CCT 4000 K, CRI 80</p> |   |

Συνολική ροή φωτός λαμπτήρων: 12320 lm, Συνολική ροή φωτός φωτιστικών: 10052 lm, Συνολική ισχύς: 94.0 W, Ωφελος φωτός: 106.9 lm/W

Επίπεδο εργασίας (Εσωτερικός χώρος 30) / Κάθετη ένταση φωτισμού (Προσαρμοστικός)**Επίπεδο εργασίας (Εσωτερικός χώρος 30): Κάθετη ένταση φωτισμού (Προσαρμοστικός) (Επιφάνεια)****Φωτεινή σκηνή: Φωτεινή σκηνή 1**Μέσος όρος: 191 lx (Όνομ: ≥ 500 lx), Min: 98.0 lx, Max: 280 lx, Min/Μέσο: 0.51, Min/Max: 0.35

Ύψος: 0.800 m, Ζώνη περιφ.: 0.000 m

Ισοδύναμες γραμμές [lx]



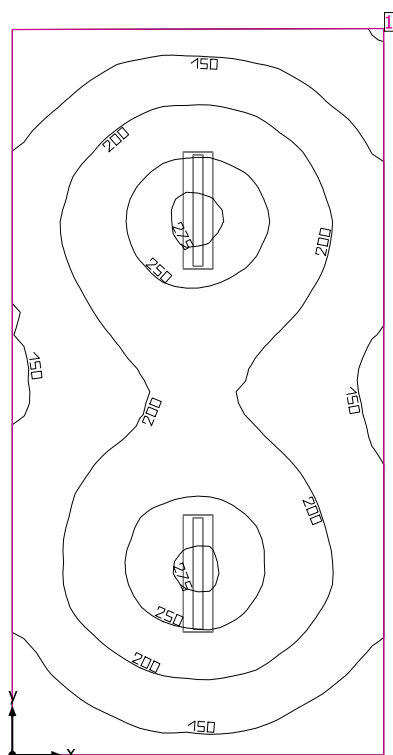
Κλίμακα: 1 : 50

Πλέγμα τιμών [lx]

| | | | | |
|------|------|------|------|------|
| +123 | +149 | +165 | +154 | +118 |
| +168 | +218 | +245 | +218 | +168 |
| +186 | +245 | +279 | +247 | +191 |
| +168 | +215 | +234 | +213 | +169 |
| +155 | +187 | +202 | +186 | +155 |
| +166 | +214 | +232 | +213 | +171 |
| +185 | +245 | +277 | +249 | +189 |
| +168 | +218 | +245 | +218 | +167 |
| +122 | +155 | +166 | +153 | +120 |

Κλίμακα: 1 : 50

Εσωτερικός χώρος 31



Ύψος χώρου: 3.400 m, Βαθμός ανάκλασης: Οροφή 70.0%, Τοίχοι 50.0%, Δάπεδο 20.0%, Συντελεστής συντήρησης: 0.80

Επίπεδο εργασίας

| Επιφάνεια | Αποτέλεσμα | Μέσος όρος (Όνομ) | Min | Max | Min/Μέσο | Min/Max |
|--|---|-------------------|------|-----|----------|---------|
| 1 Επίπεδο εργασίας (Εσωτερικός χώρος 31) | Κάθετη ένταση φωτισμού (Προσαρμοστικός) [lx] Ύψος: 0.800 m, Ζώνη περιφ.: 0.000 m | 193 (≥ 500) | 98.9 | 280 | 0.51 | 0.35 |

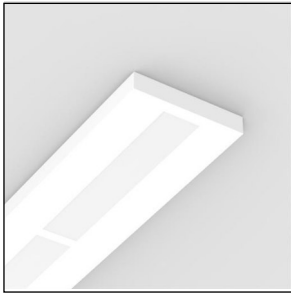
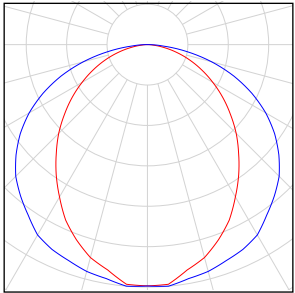
| # Φωτιστικό | Φ(Φωτιστικό) [lm] | Ισχύς [W] | Ωφελος φωτός [lm/W] |
|--|-------------------|-----------|---------------------|
| 2 Petridis Lighting S.A. - 29507_ FOGLIO S LED 44W Neutral | 5026 | 47.0 | 106.9 |
| Άθροισμα για όλα τα φωτιστικά | 10052 | 94.0 | 106.9 |

Ειδική τιμή σύνδεσης: $3.32 \text{ W/m}^2 = 1.73 \text{ W/m}^2/100 \text{ lx}$ (Βασική έκταση χώρου 28.28 m^2)

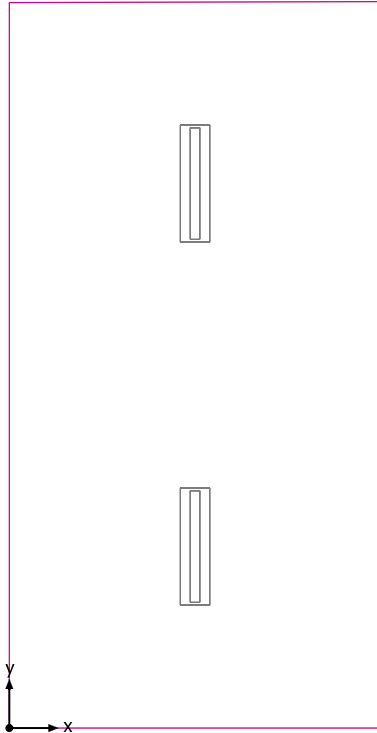
Κατανάλωση: 260 kWh/a από το πολύ 1000 kWh/a

Τα μεγέθη κατανάλωσης ενέργειας δεν λαμβάνουν υπόψη τις σκηνές φωτισμού και τις καταστάσεις αυξομειώσής τους.

Εσωτερικός χώρος 31

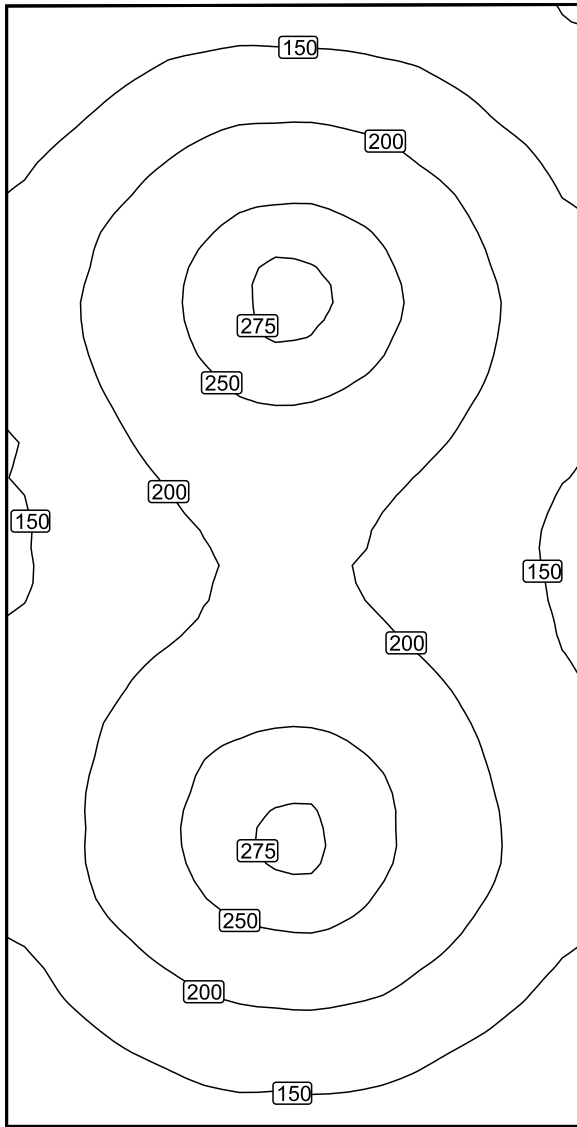
| Αριθμός τεμαχίων | Φωτιστικό (Εκπομπή φωτός) | |
|------------------|---|--|
| 2 | <p>Petridis Lighting S.A. - 29507_ FOGLIO S LED 44W Neutral Εκπομπή φωτός 1 Εξοπλισμός: 1xLED FOGLIO 44W 4000K Βαθμός απόδοσης λειτουργίας: 81.59% Φωτεινή ροή λαμπτήρα: 6160 lm Φωτεινή ροή φωτιστικού: 5026 lm Ισχύς: 47.0 W Ωφελος φωτός: 106.9 lm/W</p> <p>Χρωματομετρικά στοιχεία 1xLED FOGLIO 44W 4000K: CCT 4000 K, CRI 80</p> |   |

Συνολική ροή φωτός λαμπτήρων: 12320 lm, Συνολική ροή φωτός φωτιστικών: 10052 lm, Συνολική ισχύς: 94.0 W, Ωφελος φωτός: 106.9 lm/W

Επίπεδο εργασίας (Εσωτερικός χώρος 31) / Κάθετη ένταση φωτισμού (Προσαρμοστικός)**Επίπεδο εργασίας (Εσωτερικός χώρος 31): Κάθετη ένταση φωτισμού (Προσαρμοστικός) (Επιφάνεια)****Φωτεινή σκηνή: Φωτεινή σκηνή 1**Μέσος όρος: 193 lx (Όνομ: ≥ 500 lx), Min: 98.9 lx, Max: 280 lx, Min/Μέσο: 0.51, Min/Max: 0.35

Ύψος: 0.800 m, Ζώνη περιφ.: 0.000 m

Ισοδύναμες γραμμές [lx]



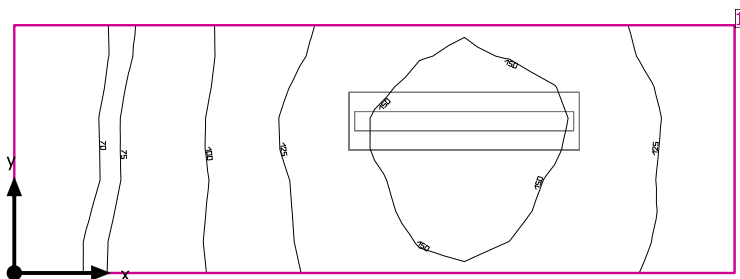
Κλίμακα: 1 : 50

Πλέγμα τιμών [lx]

| | | | | |
|------|------|------|------|------|
| +124 | +155 | +162 | +152 | +121 |
| +170 | +219 | +243 | +217 | +167 |
| +191 | +247 | +279 | +247 | +188 |
| +170 | +218 | +233 | +213 | +171 |
| +159 | +191 | +205 | +190 | +156 |
| +174 | +219 | +232 | +214 | +171 |
| +189 | +248 | +277 | +244 | +189 |
| +171 | +219 | +246 | +222 | +171 |
| +126 | +155 | +166 | +155 | +125 |

Κλίμακα: 1 : 50

Εσωτερικός χώρος 32



Ύψος χώρου: 3.400 m, Βαθμός ανάκλασης: Οροφή 70.0%, Τοίχοι 50.0%, Δάπεδο 20.0%, Συντελεστής συντήρησης: 0.80

Επίπεδο εργασίας

| Επιφάνεια | Αποτέλεσμα | Μέσος όρος (Ονομ) | Min | Max | Min/Μέσο | Min/Max |
|--|---|-------------------|------|-----|----------|---------|
| 1 Επίπεδο εργασίας (Εσωτερικός χώρος 32) | Κάθετη ένταση φωτισμού (Προσαρμοστικός) [lx] Ύψος: 0.800 m, Ζώνη περιφ.: 0.000 m | 119 (≥ 500) | 60.2 | 158 | 0.51 | 0.38 |

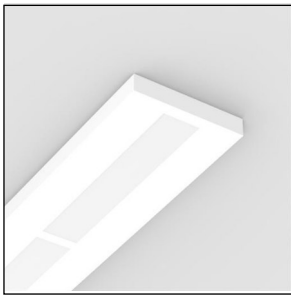
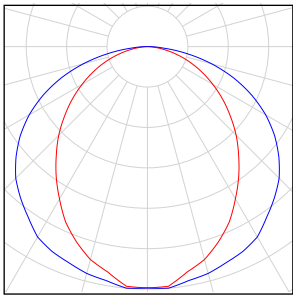
| # Φωτιστικό | Φ(Φωτιστικό) [lm] | Ισχύς [W] | Ωφελος φωτός [lm/W] |
|--|-------------------|-----------|---------------------|
| 1 Petridis Lighting S.A. - 29502_ FOGLIO S LED 28W Neutral | 2529 | 31.0 | 81.6 |
| Άθροισμα για όλα τα φωτιστικά | 2529 | 31.0 | 81.6 |

Ειδική τιμή σύνδεσης: $6.41 \text{ W/m}^2 = 5.39 \text{ W/m}^2/100 \text{ lx}$ (Βασική έκταση χώρου 4.84 m^2)

Κατανάλωση: 85 kWh/a από το πολύ 200 kWh/a

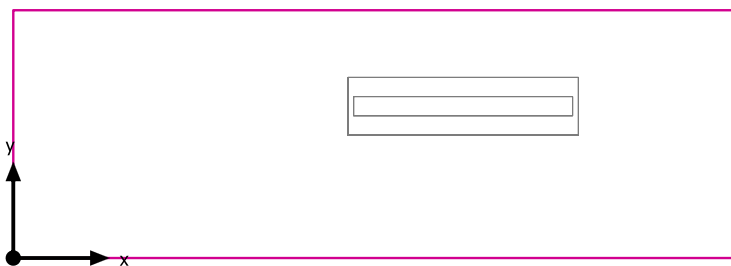
Τα μεγέθη κατανάλωσης ενέργειας δεν λαμβάνουν υπόψη τις σκηνές φωτισμού και τις καταστάσεις αυξομειώσής τους.

Εσωτερικός χώρος 32

| Αριθμός τεμαχίων | Φωτιστικό (Εκπομπή φωτός) | |
|------------------|--|--|
| 1 | <p>Petridis Lighting S.A. - 29502_ FOGLIO S LED 28W Neutral Εκπομπή φωτός 1 Εξοπλισμός: 1xLED FOGLIO 28W 4000K Βαθμός απόδοσης λειτουργίας: 81.59% Φωτεινή ροή λαμπτήρα: 3100 lm Φωτεινή ροή φωτιστικού: 2529 lm Ισχύς: 31.0 W Ωφελος φωτός: 81.6 lm/W</p> <p>Χρωματομετρικά στοιχεία 1xLED FOGLIO 28W 4000K: CCT 4000 K, CRI 80</p> |   |

Συνολική ροή φωτός λαμπτήρων: 3100 lm, Συνολική ροή φωτός φωτιστικών: 2529 lm, Συνολική ισχύς: 31.0 W, Ωφελος φωτός: 81.6 lm/W

Επίπεδο εργασίας (Εσωτερικός χώρος 32) / Κάθετη ένταση φωτισμού (Προσαρμοστικός)



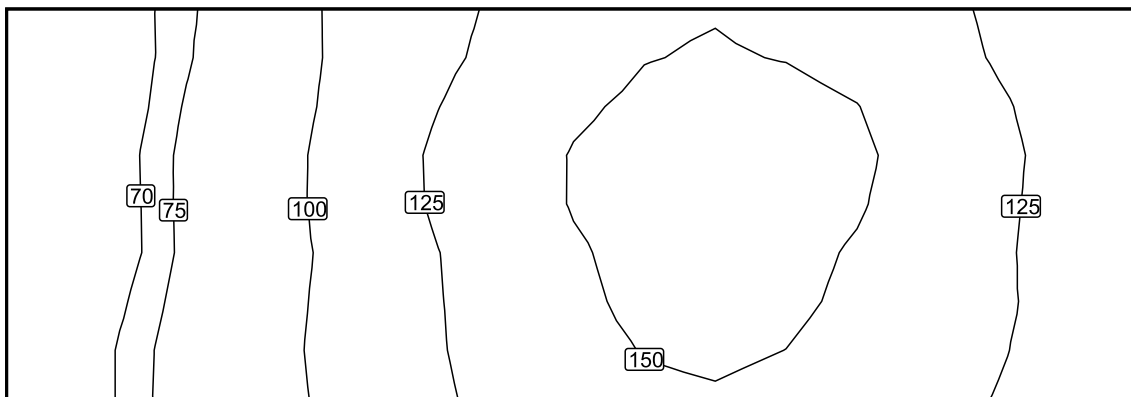
Επίπεδο εργασίας (Εσωτερικός χώρος 32): Κάθετη ένταση φωτισμού (Προσαρμοστικός) (Επιφάνεια)

Φωτεινή σκηνή: Φωτεινή σκηνή 1

Μέσος όρος: 119 lx (Όνομ: ≥ 500 lx), Min: 60.2 lx, Max: 158 lx, Min/Μέσο: 0.51, Min/Max: 0.38

Ύψος: 0.800 m, Ζώνη περιφ.: 0.000 m

Ισοδύναμες γραμμές [lx]



Κλίμακα: 1 : 25

Λάθος χρώματα [lx]



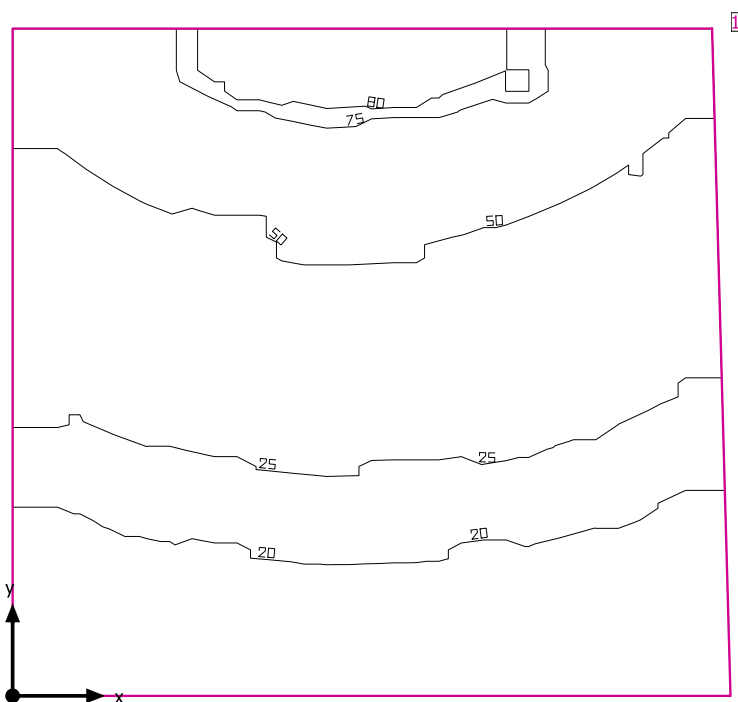
Κλίμακα: 1 : 25

Πλέγμα τιμών [lx]

| | | | | | | | | | | | | | | |
|-----|-----|-----|-----|------|------|------|------|------|------|------|------|------|------|------|
| +61 | +66 | +75 | +89 | +105 | +118 | +130 | +142 | +149 | +151 | +148 | +141 | +130 | +119 | +111 |
| +61 | +67 | +78 | +91 | +107 | +123 | +137 | +149 | +154 | +157 | +155 | +149 | +137 | +124 | +114 |
| +62 | +68 | +79 | +93 | +108 | +125 | +140 | +151 | +157 | +158 | +156 | +149 | +138 | +124 | +113 |
| +62 | +69 | +79 | +93 | +107 | +121 | +135 | +147 | +154 | +156 | +152 | +145 | +135 | +123 | +113 |
| +64 | +71 | +82 | +94 | +108 | +120 | +134 | +145 | +150 | +151 | +148 | +141 | +132 | +122 | +114 |

Κλίμακα: 1 : 25

Εσωτερικός χώρος 33



Ύψος χώρου: 3.4, Βαθμός ανάκλασης: Οροφή 70.0%, Τοίχοι 50.0%, Δάπεδο 20.0%, Συντελεστής συντήρησης: 0.80

Επίπεδο εργασίας

| Επιφάνεια | Αποτέλεσμα | Μέσος όρος (Όνομ) | Min | Max | Min/Μέσο | Min/Max |
|--|---|---------------------|------|------|----------|---------|
| 1 Επίπεδο εργασίας (Εσωτερικός χώρος 33) | Κάθετη ένταση φωτισμού (Προσαρμοστικός) [lx] Ύψος: 0.800 m, Ζώνη περιφ.: 0.000 m | 37.4 (≥ 500) | 14.7 | 89.7 | 0.39 | 0.16 |

Ειδική τιμή σύνδεσης: $0.00 \text{ W/m}^2 = 0.00 \text{ W/m}^2/100 \text{ lx}$ (Βασική έκταση χώρου 13.96 m^2)

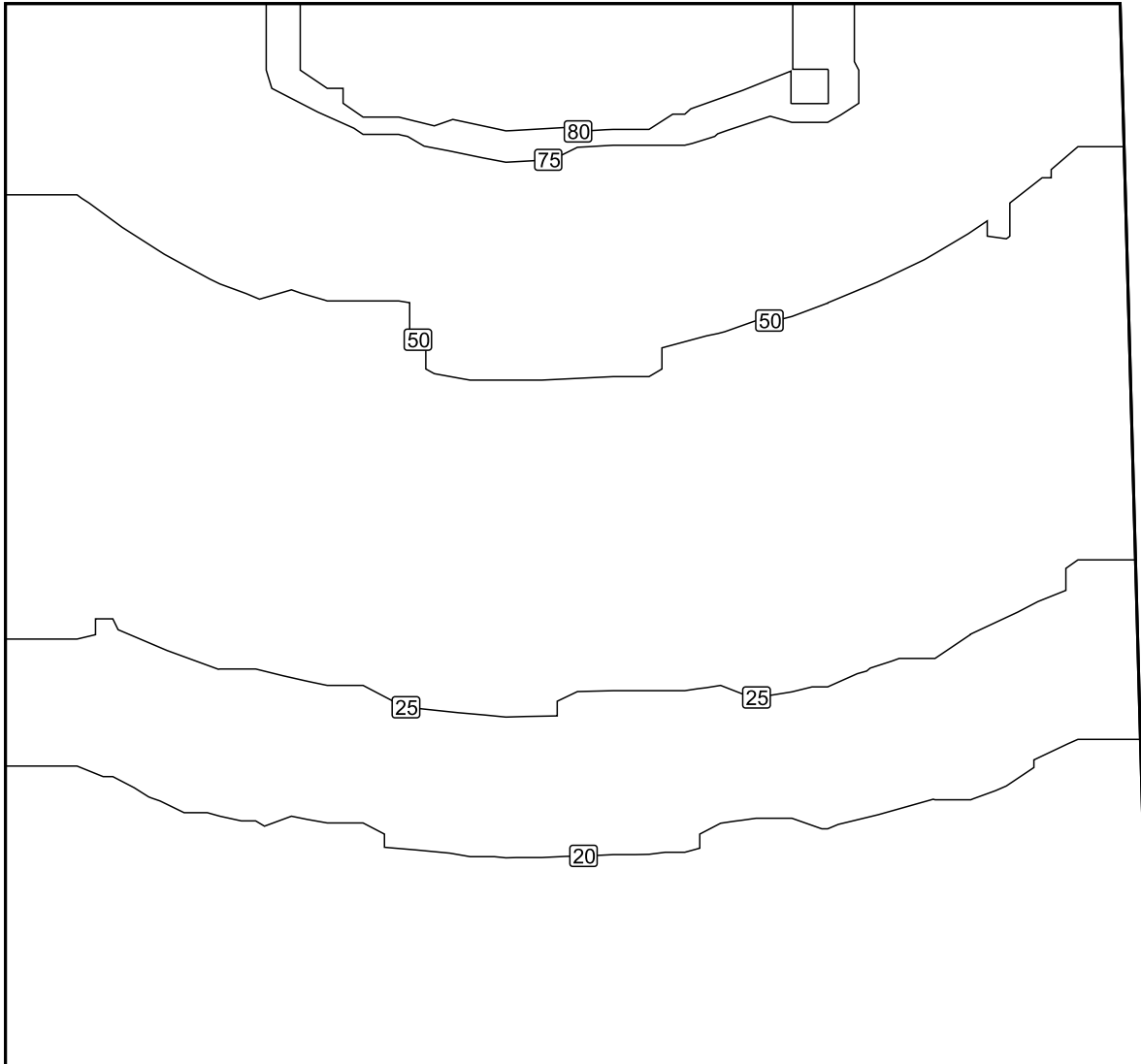
Κατανάλωση: 0 kWh/a από το πολύ 50 kWh/a

Τα μεγέθη κατανάλωσης ενέργειας δεν λαμβάνουν υπόψη τις σκηνές φωτισμού και τις καταστάσεις αυξομειώσής τους.

Επίπεδο εργασίας (Εσωτερικός χώρος 33) / Κάθετη ένταση φωτισμού (Προσαρμοστικός)**Επίπεδο εργασίας (Εσωτερικός χώρος 33): Κάθετη ένταση φωτισμού (Προσαρμοστικός) (Επιφάνεια)****Φωτεινή σκηνή: Φωτεινή σκηνή 1**Μέσος όρος: 37.4 lx (Όνομ: ≥ 500 lx), Min: 14.7 lx, Max: 89.7 lx, Min/Μέσο: 0.39, Min/Max: 0.16

Ύψος: 0.800 m, Ζώνη περιφ.: 0.000 m

Ισοδύναμες γραμμές [lx]



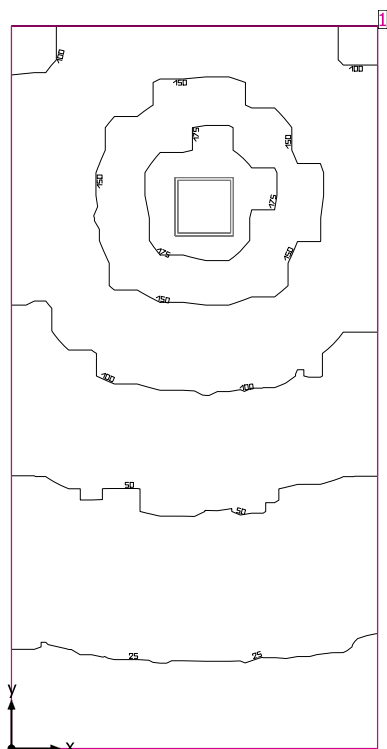
Κλίμακα: 1 : 25

Πλέγμα τιμών [lx]

| | | | | | | | |
|-----|-----|-----|-----|-----|-----|-----|-----|
| +60 | +72 | +84 | +88 | +87 | +80 | +68 | +57 |
| +47 | +55 | +62 | +65 | +67 | +59 | +52 | +46 |
| +37 | +41 | +45 | +49 | +47 | +46 | +41 | +36 |
| +28 | +31 | +34 | +35 | +35 | +33 | +30 | +27 |
| +22 | +24 | +26 | +26 | +25 | +25 | +23 | +22 |
| +17 | +19 | +20 | +21 | +21 | +20 | +18 | +17 |
| +15 | +16 | +16 | +17 | +16 | +16 | +15 | +15 |

Κλίμακα: 1 : 25

Εσωτερικός χώρος 34



Ύψος χώρου: 3.400 m, Βαθμός ανάκλασης: Οροφή 70.0%, Τοίχοι 50.0%, Δάπεδο 20.0%, Συντελεστής συντήρησης: 0.80

Επίπεδο εργασίας

| Επιφάνεια | Αποτέλεσμα | Μέσος όρος (Όνομ) | Min | Max | Min/Μέσο | Min/Max |
|--|---|-------------------|------|-----|----------|---------|
| 1 Επίπεδο εργασίας (Εσωτερικός χώρος 34) | Κάθετη ένταση φωτισμού (Προσαρμοστικός) [lx] Ύψος: 0.800 m, Ζώνη περιφ.: 0.000 m | 88.7 (≥ 500) | 20.4 | 192 | 0.23 | 0.11 |

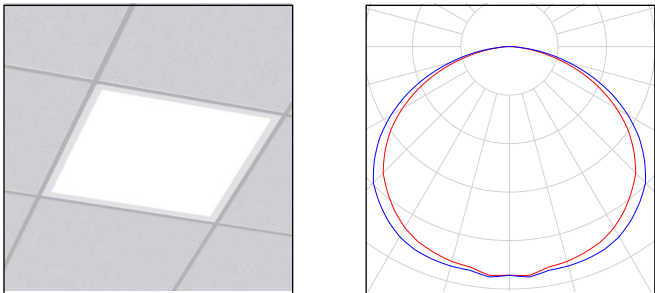
| # Φωτιστικό | Φ(Φωτιστικό) [lm] | Ισχύς [W] | Ωφελος φωτός [lm/W] |
|--|-------------------|-----------|---------------------|
| 1 Petridis Lighting S.A. - 36413_ FOGLIO Q H LED 36W 4780lm Warm | 4780 | 36.0 | 132.8 |
| Άθροισμα για όλα τα φωτιστικά | 4780 | 36.0 | 132.8 |

Ειδική τιμή σύνδεσης: $1.30 \text{ W/m}^2 = 1.46 \text{ W/m}^2/100 \text{ lx}$ (Βασική έκταση χώρου 27.75 m^2)

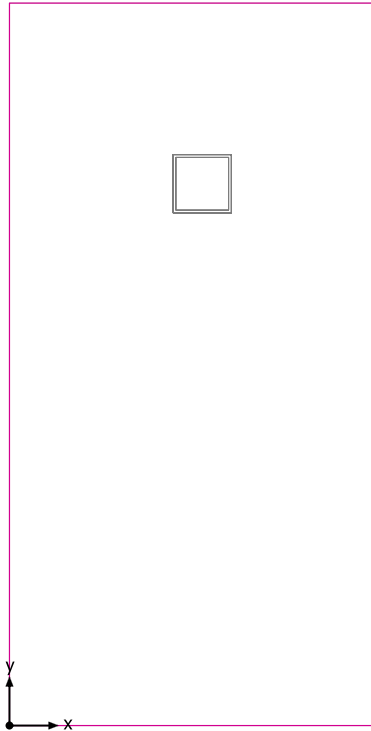
Κατανάλωση: 99 kWh/a από το πολύ 1000 kWh/a

Τα μεγέθη κατανάλωσης ενέργειας δεν λαμβάνουν υπόψη τις σκηνές φωτισμού και τις καταστάσεις αυξομειώσής τους.

Εσωτερικός χώρος 34

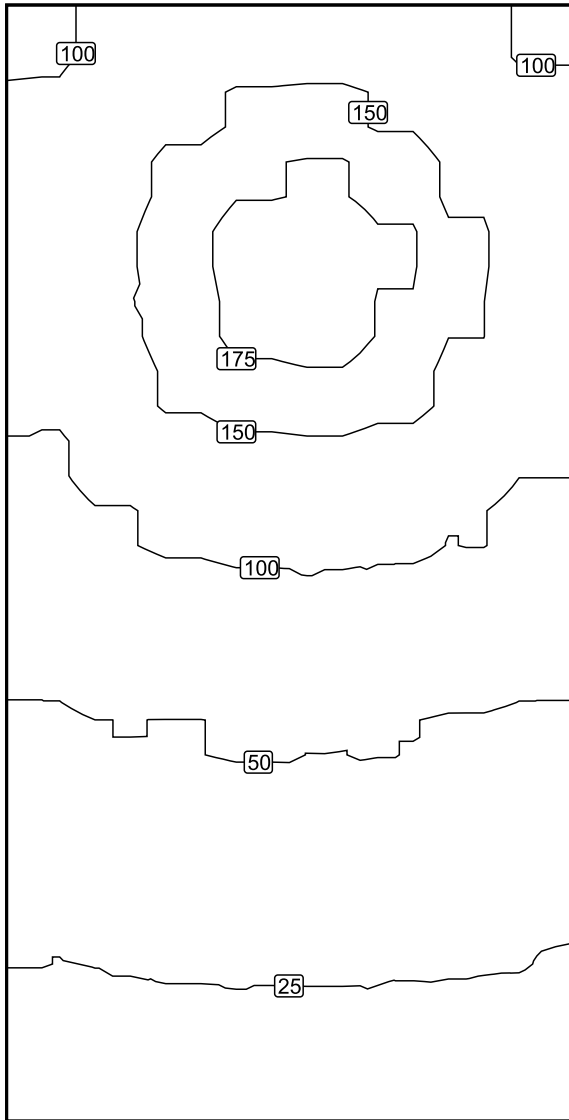
| Αριθμός τεμαχίων | Φωτιστικό (Εκπομπή φωτός) | |
|------------------|--|--|
| 1 | <p>Petridis Lighting S.A. - 36413_ FOGLIO Q H LED 36W 4780lm Warm Εκπομπή φωτός 1 Εξοπλισμός: 1xFOGLIO LED Απόλυτη φωτομετρία Φωτεινή ροή φωτιστικού: 4780 lm Ισχύς: 36.0 W Ωφελος φωτός: 132.8 lm/W</p> <p>Χρωματομετρικά στοιχεία 1xFOGLIO LED: CCT 4000 K, CRI 84</p> |  |

Συνολική ροή φωτός λαμπτήρων: 4780 lm, Συνολική ροή φωτός φωτιστικών: 4780 lm, Συνολική ισχύς: 36.0 W, Ωφελος φωτός: 132.8 lm/W

Επίπεδο εργασίας (Εσωτερικός χώρος 34) / Κάθετη ένταση φωτισμού (Προσαρμοστικός)**Επίπεδο εργασίας (Εσωτερικός χώρος 34): Κάθετη ένταση φωτισμού (Προσαρμοστικός) (Επιφάνεια)****Φωτεινή σκηνή: Φωτεινή σκηνή 1**Μέσος όρος: 88.7 lx (Όνομ.: ≥ 500 lx), Min: 20.4 lx, Max: 192 lx, Min/Μέσο: 0.23, Min/Max: 0.11

Ύψος: 0.800 m, Ζώνη περιφ.: 0.000 m

Ισοδύναμες γραμμές [lx]



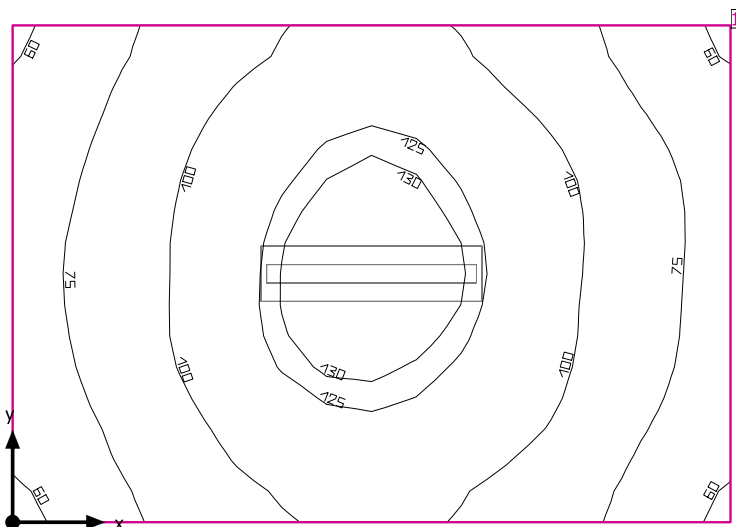
Κλίμακα: 1 : 50

Πλέγμα τιμών [lx]

| | | | | |
|------|------|------|------|------|
| +98 | +126 | +137 | +131 | +102 |
| +116 | +158 | +175 | +166 | +123 |
| +119 | +165 | +187 | +174 | +127 |
| +98 | +132 | +146 | +139 | +104 |
| +75 | +96 | +105 | +100 | +79 |
| +53 | +66 | +70 | +68 | +55 |
| +39 | +40 | +41 | +41 | +36 |
| +25 | +28 | +29 | +29 | +26 |
| +22 | +23 | +23 | +23 | +21 |

Κλίμακα: 1 : 50

Εσωτερικός χώρος 35



Ύψος χώρου: 3.400 m, Βαθμός ανάκλασης: Οροφή 70.0%, Τοίχοι 50.0%, Δάπεδο 20.0%, Συντελεστής συντήρησης: 0.80

Επίπεδο εργασίας

| Επιφάνεια | Αποτέλεσμα | Μέσος όρος (Όνομ) | Min | Max | Min/Μέσο | Min/Max |
|--|---|-------------------|------|-----|----------|---------|
| 1 Επίπεδο εργασίας (Εσωτερικός χώρος 35) | Κάθετη ένταση φωτισμού (Προσαρμοστικός) [lx] Ύψος: 0.800 m, Ζώνη περιφ.: 0.000 m | 97.4 (≥ 500) | 59.2 | 139 | 0.61 | 0.43 |

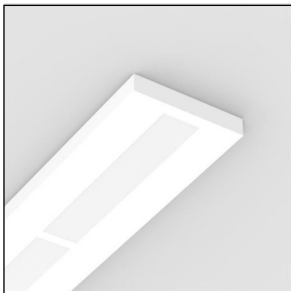
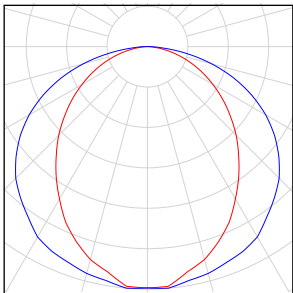
| # Φωτιστικό | Φ(Φωτιστικό) [lm] | Ισχύς [W] | Ωφελος φωτός [lm/W] |
|--|-------------------|-----------|---------------------|
| 1 Petridis Lighting S.A. - 29502_ FOGLIO S LED 28W Neutral | 2529 | 31.0 | 81.6 |
| Άθροισμα για όλα τα φωτιστικά | 2529 | 31.0 | 81.6 |

Ειδική τιμή σύνδεσης: $2.94 \text{ W/m}^2 = 3.02 \text{ W/m}^2/100 \text{ lx}$ (Βασική έκταση χώρου 10.53 m^2)

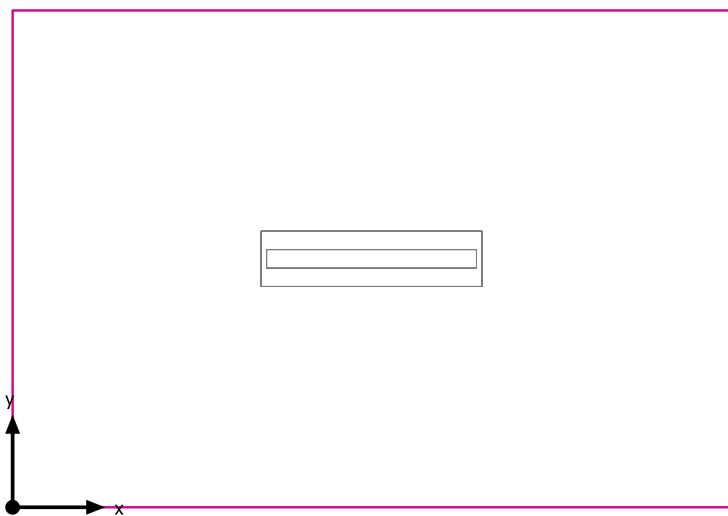
Κατανάλωση: 85 kWh/a από το πολύ 400 kWh/a

Τα μεγέθη κατανάλωσης ενέργειας δεν λαμβάνουν υπόψη τις σκηνές φωτισμού και τις καταστάσεις αυτομείωσής τους.

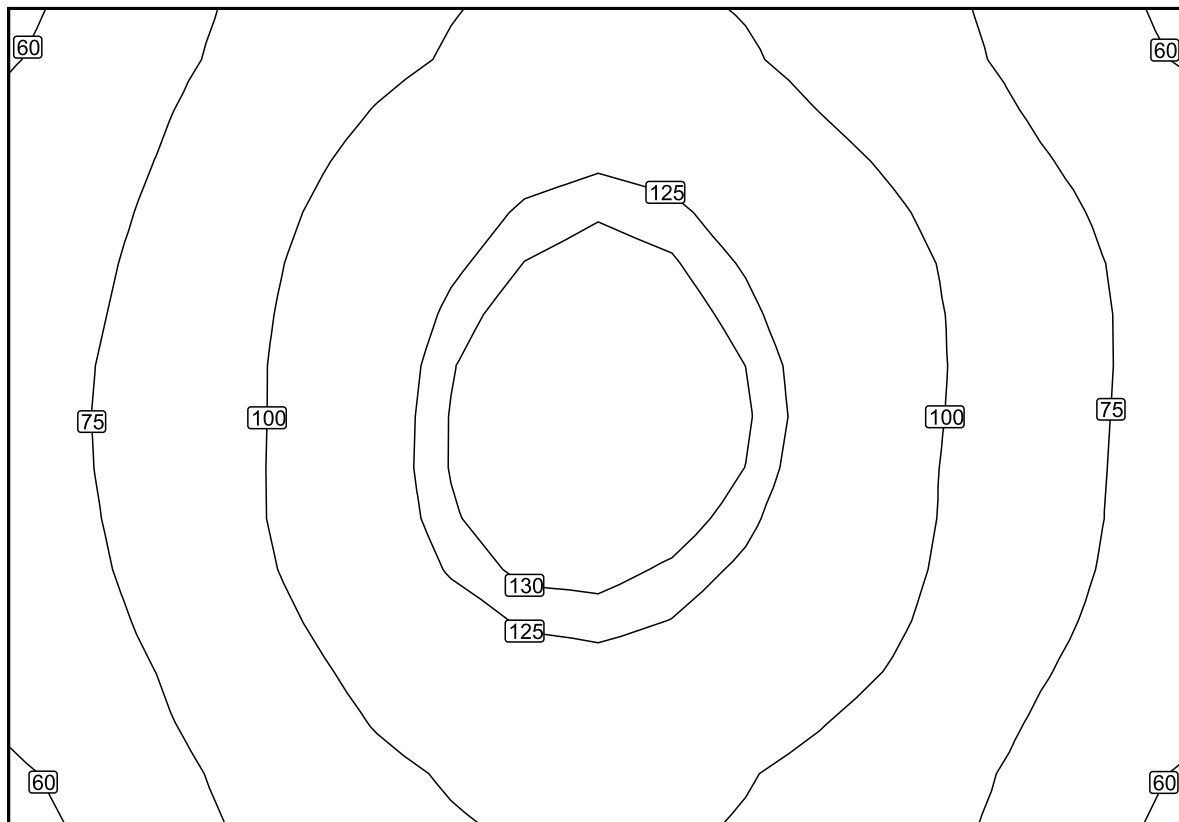
Εσωτερικός χώρος 35

| Αριθμός τεμαχίων | Φωτιστικό (Εκπομπή φωτός) | |
|------------------|--|--|
| 1 | <p>Petridis Lighting S.A. - 29502_ FOGLIO S LED 28W Neutral Εκπομπή φωτός 1 Εξοπλισμός: 1xLED FOGLIO 28W 4000K Βαθμός απόδοσης λειτουργίας: 81.59% Φωτεινή ροή λαμπτήρα: 3100 lm Φωτεινή ροή φωτιστικού: 2529 lm Ισχύς: 31.0 W Ωφελος φωτός: 81.6 lm/W</p> <p>Χρωματομετρικά στοιχεία 1xLED FOGLIO 28W 4000K: CCT 4000 K, CRI 80</p> |   |

Συνολική ροή φωτός λαμπτήρων: 3100 lm, Συνολική ροή φωτός φωτιστικών: 2529 lm, Συνολική ισχύς: 31.0 W, Ωφελος φωτός: 81.6 lm/W

Επίπεδο εργασίας (Εσωτερικός χώρος 35) / Κάθετη ένταση φωτισμού (Προσαρμοστικός)**Επίπεδο εργασίας (Εσωτερικός χώρος 35): Κάθετη ένταση φωτισμού (Προσαρμοστικός) (Επιφάνεια)****Φωτεινή σκηνή: Φωτεινή σκηνή 1**Μέσος όρος: 97.4 lx (Ονομ: ≥ 500 lx), Min: 59.2 lx, Max: 139 lx, Min/Μέσο: 0.61, Min/Max: 0.43

Ύψος: 0.800 m, Ζώνη περιφ.: 0.000 m

Ισοδύναμες γραμμές [lx]

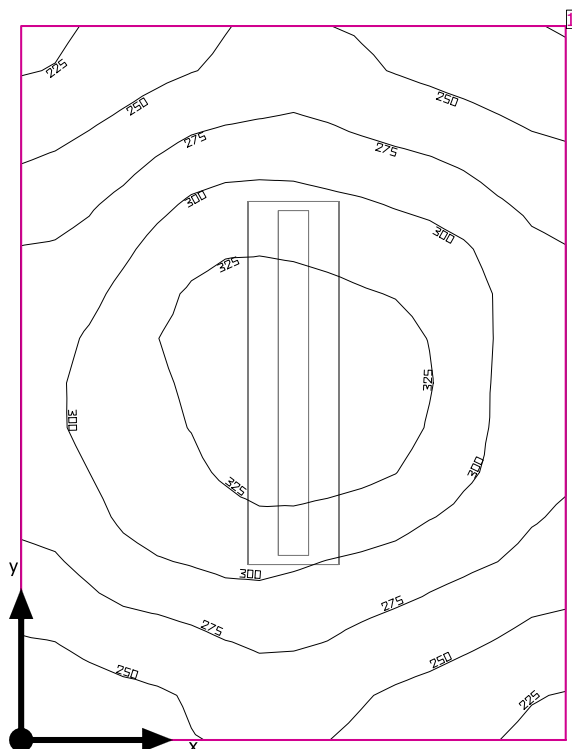
Κλίμακα: 1 : 25

Πλέγμα τιμών [lx]

| | | | | | | | |
|-----|-----|------|------|------|------|-----|-----|
| +63 | +80 | +97 | +109 | +109 | +96 | +79 | +63 |
| +68 | +89 | +110 | +126 | +127 | +112 | +92 | +71 |
| +73 | +94 | +118 | +136 | +136 | +119 | +97 | +75 |
| +73 | +94 | +119 | +136 | +136 | +119 | +96 | +74 |
| +69 | +89 | +111 | +126 | +125 | +112 | +91 | +70 |
| +63 | +79 | +97 | +109 | +108 | +97 | +80 | +63 |

Κλίμακα: 1 : 25

Εσωτερικός χώρος 36



Ύψος χώρου: 3.400 m, Βαθμός ανάκλασης: Οροφή 70.0%, Τοίχοι 50.0%, Δάπεδο 20.0%, Συντελεστής συντήρησης: 0.80

Επίπεδο εργασίας

| Επιφάνεια | Αποτέλεσμα | Μέσος όρος (Όνομ) | Min | Max | Min/Μέσο | Min/Max |
|--|---|-------------------|-----|-----|----------|---------|
| 1 Επίπεδο εργασίας (Εσωτερικός χώρος 36) | Κάθετη ένταση φωτισμού (Προσαρμοστικός) [lx] Ύψος: 0.800 m, Ζώνη περιφ.: 0.000 m | 285 (≥ 500) | 221 | 345 | 0.78 | 0.64 |

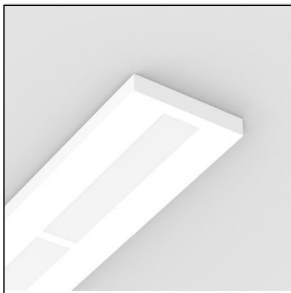
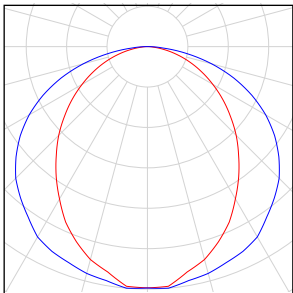
| # Φωτιστικό | Φ(Φωτιστικό) [lm] | Ισχύς [W] | Ωφελος φωτός [lm/W] |
|--|-------------------|-----------|---------------------|
| 1 Petridis Lighting S.A. - 29507_ FOGGIO S LED 44W Neutral | 5026 | 47.0 | 106.9 |
| Άθροισμα για όλα τα φωτιστικά | 5026 | 47.0 | 106.9 |

Ειδική τιμή σύνδεσης: $11.06 \text{ W/m}^2 = 3.88 \text{ W/m}^2/100 \text{ lx}$ (Βασική έκταση χώρου 4.25 m^2)

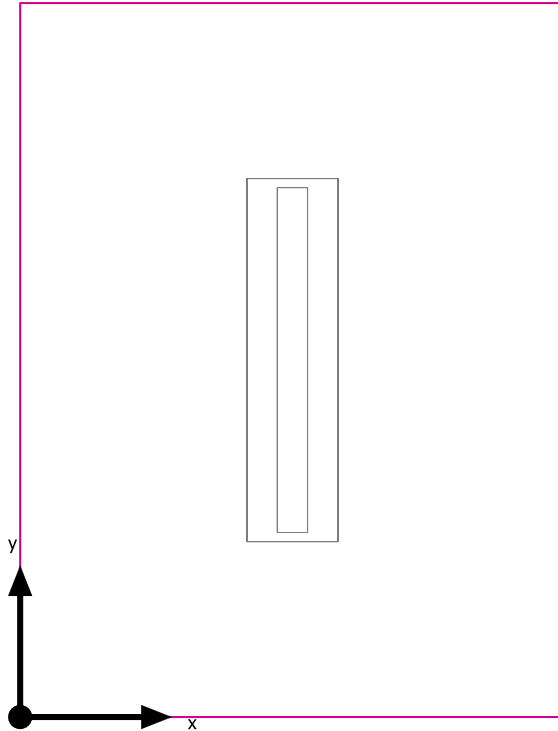
Κατανάλωση: 130 kWh/a από το πολύ 150 kWh/a

Τα μεγέθη κατανάλωσης ενέργειας δεν λαμβάνουν υπόψη τις σκηνές φωτισμού και τις καταστάσεις αυξομειώσής τους.

Εσωτερικός χώρος 36

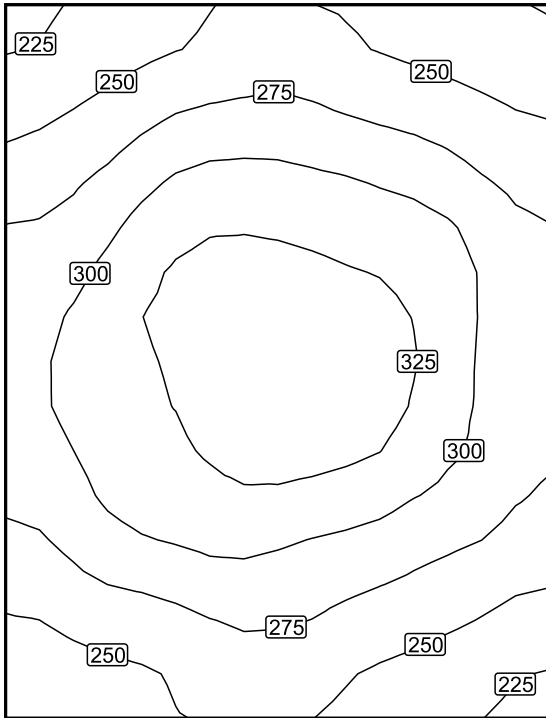
| Αριθμός τεμαχίων | Φωτιστικό (Εκπομπή φωτός) | |
|------------------|---|--|
| 1 | <p>Petridis Lighting S.A. - 29507_ FOGLIO S LED 44W Neutral Εκπομπή φωτός 1 Εξοπλισμός: 1xLED FOGLIO 44W 4000K Βαθμός απόδοσης λειτουργίας: 81.59% Φωτεινή ροή λαμπτήρα: 6160 lm Φωτεινή ροή φωτιστικού: 5026 lm Ισχύς: 47.0 W Ωφελος φωτός: 106.9 lm/W</p> <p>Χρωματομετρικά στοιχεία 1xLED FOGLIO 44W 4000K: CCT 4000 K, CRI 80</p> |   |

Συνολική ροή φωτός λαμπτήρων: 6160 lm, Συνολική ροή φωτός φωτιστικών: 5026 lm, Συνολική ισχύς: 47.0 W, Ωφελος φωτός: 106.9 lm/W

Επίπεδο εργασίας (Εσωτερικός χώρος 36) / Κάθετη ένταση φωτισμού (Προσαρμοστικός)**Επίπεδο εργασίας (Εσωτερικός χώρος 36): Κάθετη ένταση φωτισμού (Προσαρμοστικός) (Επιφάνεια)****Φωτεινή σκηνή: Φωτεινή σκηνή 1**Μέσος όρος: 285 lx (Όνομ: ≥ 500 lx), Min: 221 lx, Max: 345 lx, Min/Μέσο: 0.78, Min/Max: 0.64

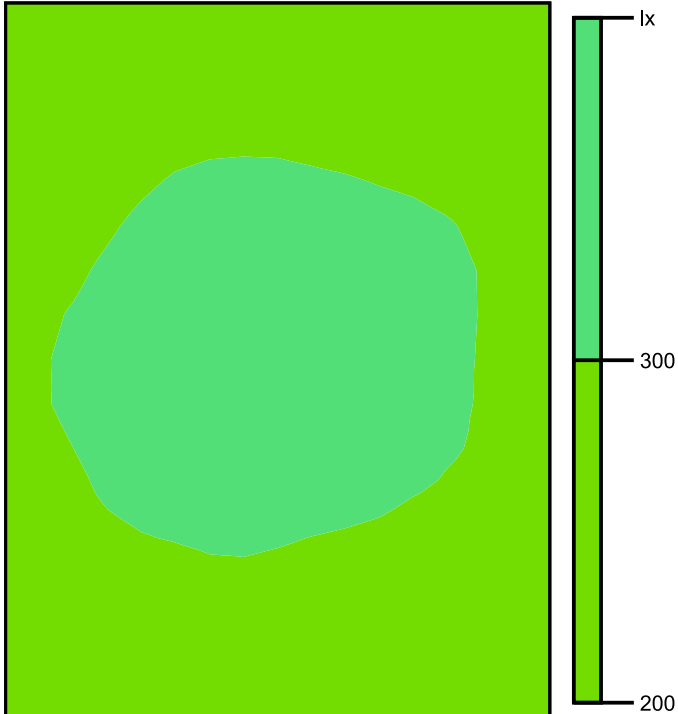
Ύψος: 0.800 m, Ζώνη περιφ.: 0.000 m

Ισοδύναμες γραμμές [lx]



Κλίμακα: 1 : 25

Λάθος χρώματα [lx]



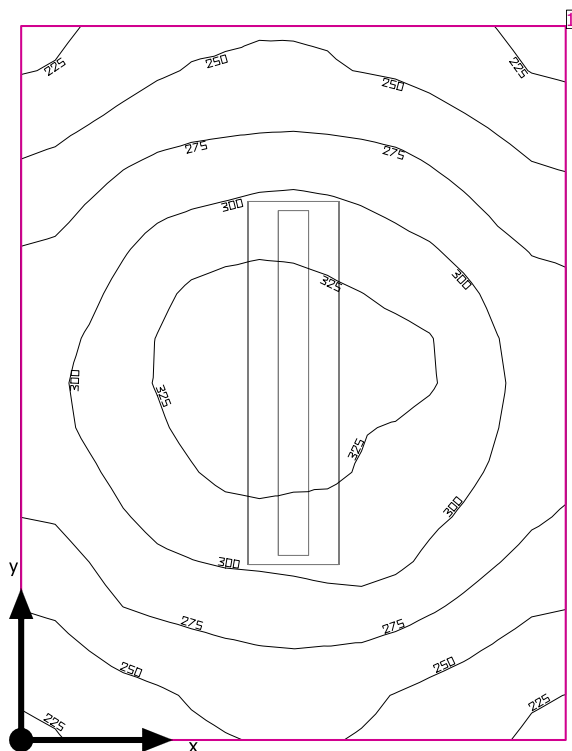
Κλίμακα: 1 : 25

Πλέγμα τιμών [lx]

| | | | | |
|------|------|------|------|------|
| +234 | +254 | +266 | +253 | +239 |
| +270 | +302 | +309 | +298 | +275 |
| +296 | +328 | +337 | +328 | +294 |
| +300 | +323 | +343 | +330 | +293 |
| +278 | +301 | +304 | +290 | +271 |
| +242 | +255 | +265 | +250 | +234 |

Κλίμακα: 1 : 25

Εσωτερικός χώρος 37



Ύψος χώρου: 3.400 m, Βαθμός ανάκλασης: Οροφή 70.0%, Τοίχοι 50.0%, Δάπεδο 20.0%, Συντελεστής συντήρησης: 0.80

Επίπεδο εργασίας

| Επιφάνεια | Αποτέλεσμα | Μέσος όρος (Όνομ) | Min | Max | Min/Μέσο | Min/Max |
|--|---|-------------------|-----|-----|----------|---------|
| 1 Επίπεδο εργασίας (Εσωτερικός χώρος 37) | Κάθετη ένταση φωτισμού (Προσαρμοστικός) [lx] Ύψος: 0.800 m, Ζώνη περιφ.: 0.000 m | 284 (≥ 500) | 220 | 340 | 0.77 | 0.65 |

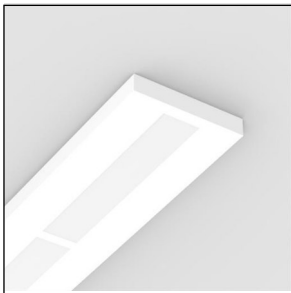
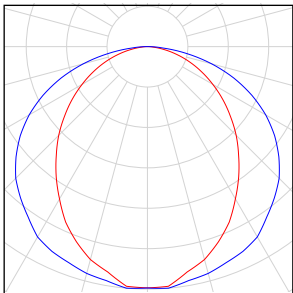
| # Φωτιστικό | Φ(Φωτιστικό) [lm] | Ισχύς [W] | Ωφελος φωτός [lm/W] |
|--|-------------------|-----------|---------------------|
| 1 Petridis Lighting S.A. - 29507_ FOGLIO S LED 44W Neutral | 5026 | 47.0 | 106.9 |
| Άθροισμα για όλα τα φωτιστικά | 5026 | 47.0 | 106.9 |

Ειδική τιμή σύνδεσης: $11.06 \text{ W/m}^2 = 3.90 \text{ W/m}^2/100 \text{ lx}$ (Βασική έκταση χώρου 4.25 m^2)

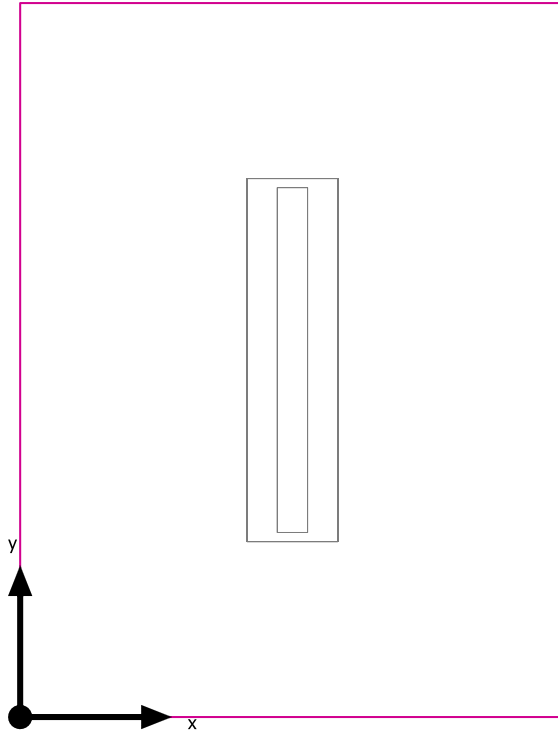
Κατανάλωση: 130 kWh/a από το πολύ 150 kWh/a

Τα μεγέθη κατανάλωσης ενέργειας δεν λαμβάνουν υπόψη τις σκηνές φωτισμού και τις καταστάσεις αυξομειώσής τους.

Εσωτερικός χώρος 37

| Αριθμός τεμαχίων | Φωτιστικό (Εκπομπή φωτός) | |
|------------------|---|--|
| 1 | <p>Petridis Lighting S.A. - 29507_ FOGLIO S LED 44W Neutral Εκπομπή φωτός 1 Εξοπλισμός: 1xLED FOGLIO 44W 4000K Βαθμός απόδοσης λειτουργίας: 81.59% Φωτεινή ροή λαμπτήρα: 6160 lm Φωτεινή ροή φωτιστικού: 5026 lm Ισχύς: 47.0 W Ωφελος φωτός: 106.9 lm/W</p> <p>Χρωματομετρικά στοιχεία 1xLED FOGLIO 44W 4000K: CCT 4000 K, CRI 80</p> |   |

Συνολική ροή φωτός λαμπτήρων: 6160 lm, Συνολική ροή φωτός φωτιστικών: 5026 lm, Συνολική ισχύς: 47.0 W, Ωφελος φωτός: 106.9 lm/W

Επίπεδο εργασίας (Εσωτερικός χώρος 37) / Κάθετη ένταση φωτισμού (Προσαρμοστικός)

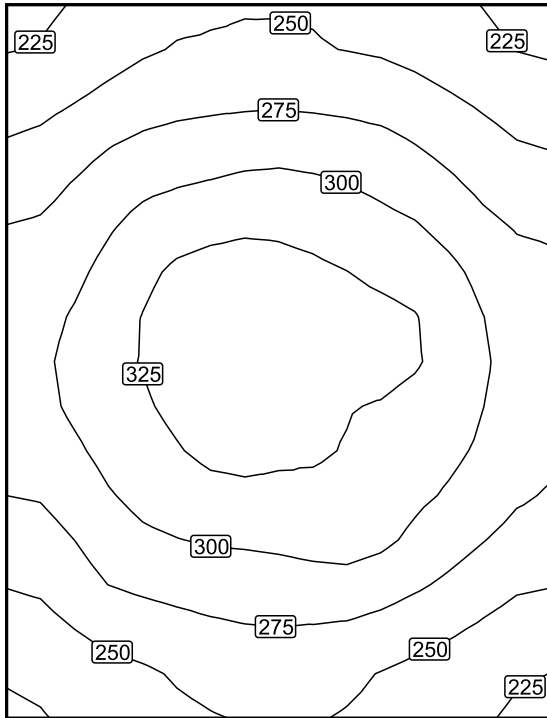
Επίπεδο εργασίας (Εσωτερικός χώρος 37): Κάθετη ένταση φωτισμού (Προσαρμοστικός) (Επιφάνεια)

Φωτεινή σκηνή: Φωτεινή σκηνή 1

Μέσος όρος: 284 lx (Όνομ: ≥ 500 lx), Min: 220 lx, Max: 340 lx, Min/Μέσο: 0.77, Min/Max: 0.65

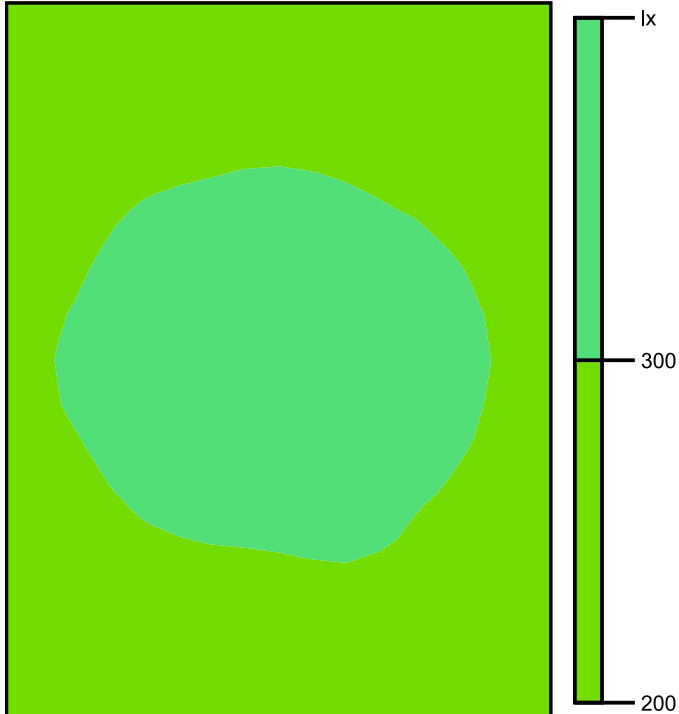
Ύψος: 0.800 m, Ζώνη περιφ.: 0.000 m

Ισοδύναμες γραμμές [lx]



Κλίμακα: 1 : 25

Λάθος χρώματα [lx]



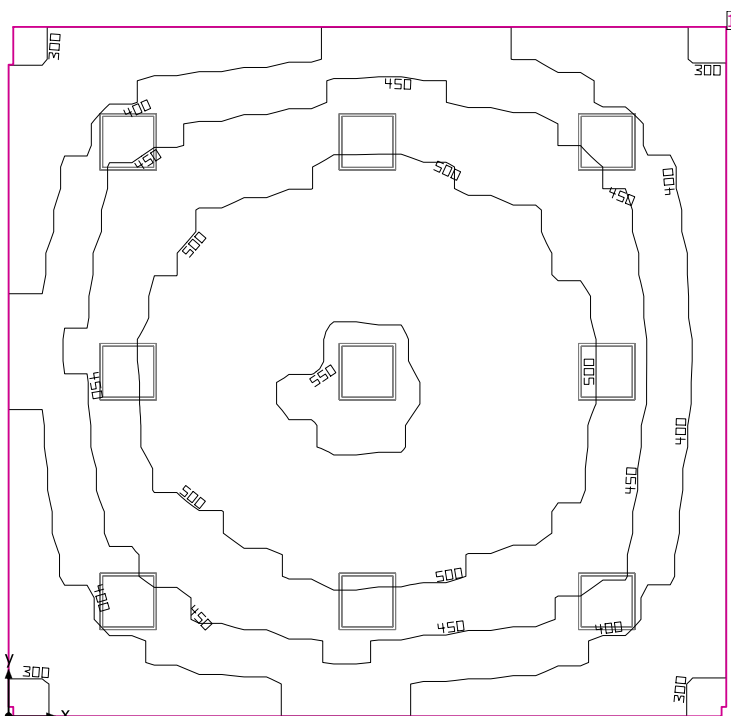
Κλίμακα: 1 : 25

Πλέγμα τιμών [lx]

| | | | | |
|------|------|------|------|------|
| +235 | +256 | +258 | +251 | +232 |
| +273 | +297 | +306 | +293 | +266 |
| +296 | +332 | +336 | +326 | +293 |
| +297 | +326 | +331 | +321 | +295 |
| +272 | +299 | +305 | +303 | +272 |
| +238 | +256 | +264 | +253 | +235 |

Κλίμακα: 1 : 25

Εσωτερικός χώρος 4



Ύψος χώρου: 3.400 m, Βαθμός ανάκλασης: Οροφή 70.0%, Τοίχοι 50.0%, Δάπεδο 20.0%, Συντελεστής συντήρησης: 0.80

Επίπεδο εργασίας

| Επιφάνεια | Αποτέλεσμα | Μέσος όρος (Όνομ) | Min | Max | Min/Μέσο | Min/Max |
|---|---|--------------------|-----|-----|----------|---------|
| 1 Επίπεδο εργασίας (Εσωτερικός χώρος 4) | Κάθετη ένταση φωτισμού (Προσαρμοστικός) [lx] Ύψος: 0.800 m, Ζώνη περιφ.: 0.000 m | 455 (≥ 500) | 292 | 558 | 0.64 | 0.52 |

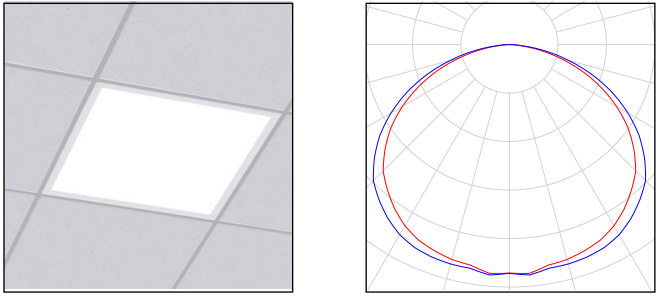
| # Φωτιστικό | Φ(Φωτιστικό) [lm] | Ισχύς [W] | Ωφελος φωτός [lm/W] |
|--|-------------------|-----------|---------------------|
| 9 Petridis Lighting S.A. - 36413_ FOGLIO Q H LED 36W 4780lm Warm | 4780 | 36.0 | 132.8 |
| Άθροισμα για όλα τα φωτιστικά | 43020 | 324.0 | 132.8 |

Ειδική τιμή σύνδεσης: $5.84 \text{ W/m}^2 = 1.28 \text{ W/m}^2/100 \text{ lx}$ (Βασική έκταση χώρου 55.45 m^2)

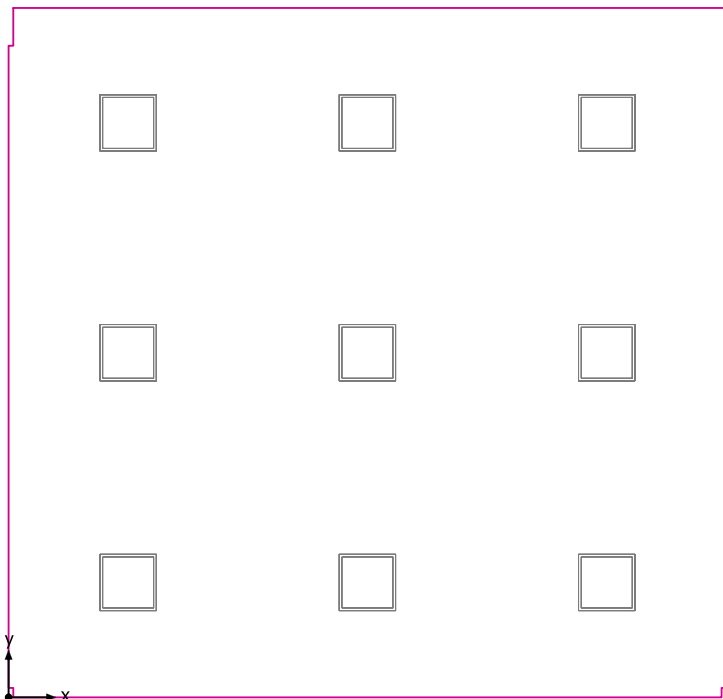
Κατανάλωση: 890 kWh/a από το πολύ 1950 kWh/a

Τα μεγέθη κατανάλωσης ενέργειας δεν λαμβάνουν υπόψη τις σκηνές φωτισμού και τις καταστάσεις αυξομειώσής τους.

Εσωτερικός χώρος 4

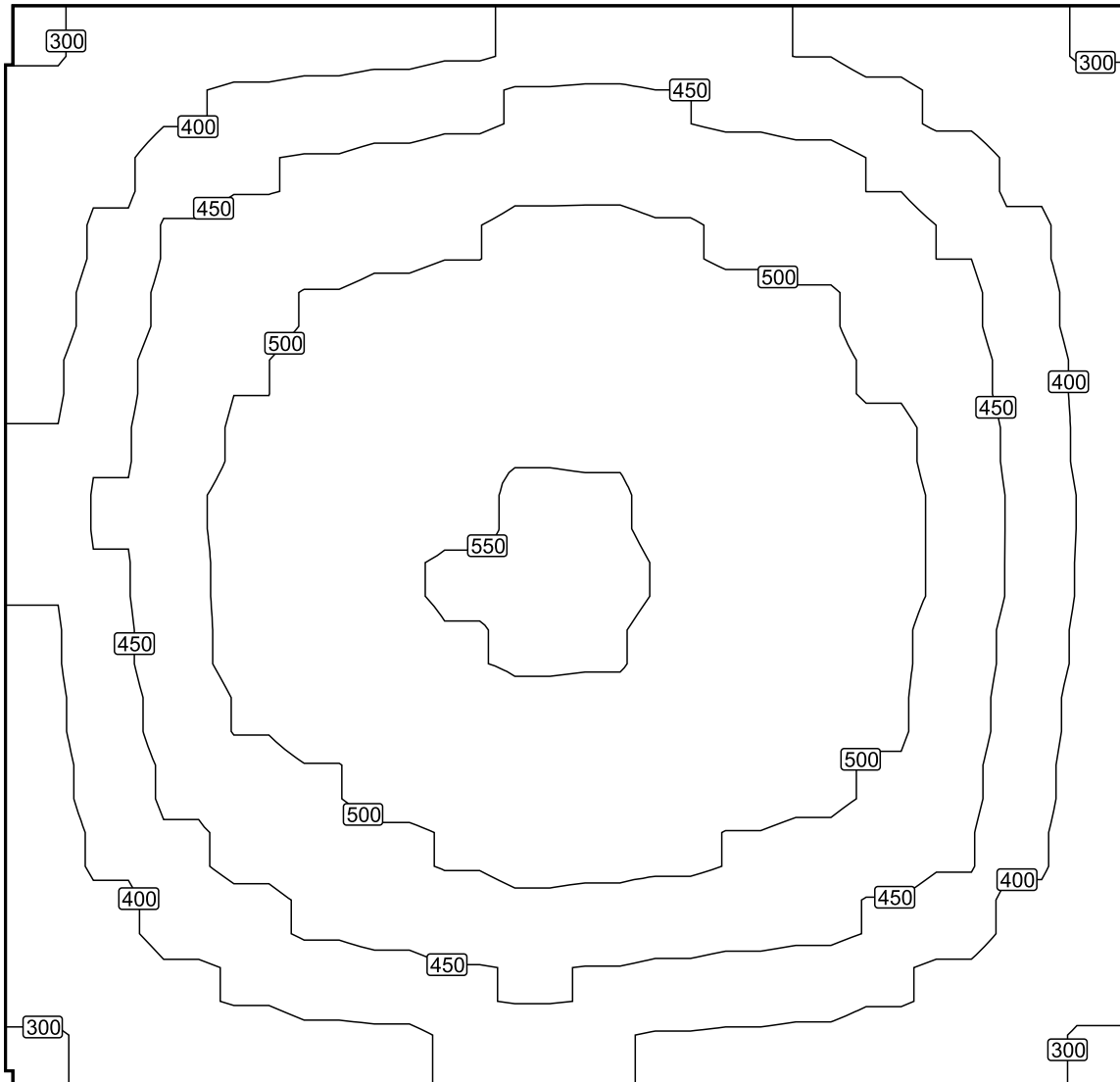
| Αριθμός τεμαχίων | Φωτιστικό (Εκπομπή φωτός) | |
|------------------|--|--|
| 9 | <p>Petridis Lighting S.A. - 36413_ FOGLIO Q H LED 36W 4780lm Warm Εκπομπή φωτός 1 Εξοπλισμός: 1xFOGLIO LED Απόλυτη φωτομετρία Φωτεινή ροή φωτιστικού: 4780 lm Ισχύς: 36.0 W Ωφελος φωτός: 132.8 lm/W</p> <p>Χρωματομετρικά στοιχεία 1xFOGLIO LED: CCT 4000 K, CRI 84</p> |  |

Συνολική ροή φωτός λαμπτήρων: 43020 lm, Συνολική ροή φωτός φωτιστικών: 43020 lm, Συνολική ισχύς: 324.0 W, Ωφελος φωτός: 132.8 lm/W

Επίπεδο εργασίας (Εσωτερικός χώρος 4) / Κάθετη ένταση φωτισμού (Προσαρμοστικός)**Επίπεδο εργασίας (Εσωτερικός χώρος 4): Κάθετη ένταση φωτισμού (Προσαρμοστικός) (Επιφάνεια)****Φωτεινή σκηνή: Φωτεινή σκηνή 1**Μέσος όρος: 455 lx (Όνομ: ≥ 500 lx), Min: 292 lx, Max: 558 lx, Min/Μέσο: 0.64, Min/Max: 0.52

Ύψος: 0.800 m, Ζώνη περιφ.: 0.000 m

Ισοδύναμες γραμμές [lx]



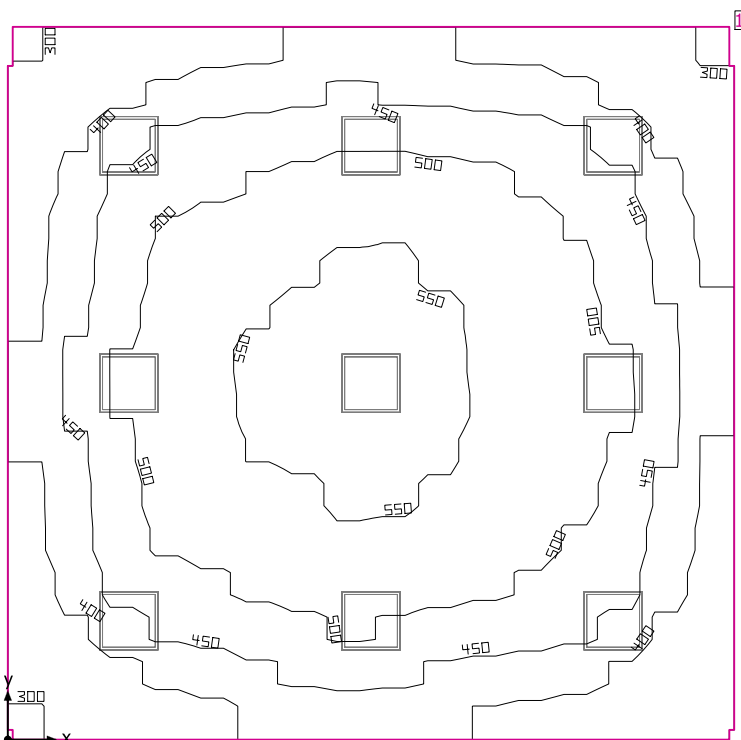
Κλίμακα: 1 : 50

Πλέγμα τιμών [lx]

| | | | | | | | | |
|------|------|------|------|------|------|------|------|------|
| +310 | +368 | +388 | +406 | +423 | +423 | +409 | +364 | +311 |
| +358 | +434 | +454 | +475 | +491 | +484 | +469 | +432 | +365 |
| +389 | +465 | +502 | +520 | +528 | +523 | +505 | +463 | +391 |
| +413 | +486 | +524 | +546 | +549 | +543 | +525 | +486 | +405 |
| +417 | +495 | +531 | +549 | 554 | +547 | +531 | +493 | +412 |
| +408 | +489 | +533 | +548 | +552 | +544 | +529 | +481 | +402 |
| +393 | +458 | +499 | +521 | +532 | +526 | +512 | +464 | +384 |
| +361 | +426 | +456 | +482 | +490 | +477 | +463 | +431 | +356 |
| 308 | +363 | +393 | +417 | +419 | +407 | +396 | +361 | 308 |

Κλίμακα: 1 : 50

Εσωτερικός χώρος 5



Ύψος χώρου: 3.400 m, Βαθμός ανάκλασης: Οροφή 70.0%, Τοίχοι 50.0%, Δάπεδο 20.0%, Συντελεστής συντήρησης: 0.80

Επίπεδο εργασίας

| Επιφάνεια | Αποτέλεσμα | Μέσος όρος (Όνομ) | Min | Max | Min/Μέσο | Min/Max |
|---|---|-------------------|-----|-----|----------|---------|
| 1 Επίπεδο εργασίας (Εσωτερικός χώρος 5) | Κάθετη ένταση φωτισμού (Προσαρμοστικός) [lx] Ύψος: 0.800 m, Ζώνη περιφ.: 0.000 m | 464 (≥ 500) | 294 | 580 | 0.63 | 0.51 |

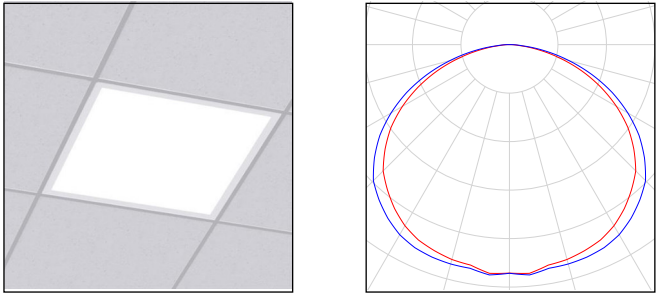
| # Φωτιστικό | Φ(Φωτιστικό) [lm] | Ισχύς [W] | Ωφελος φωτός [lm/W] |
|--|-------------------|-----------|---------------------|
| 9 Petridis Lighting S.A. - 36413_ FOGGIO Q H LED 36W 4780lm Warm | 4780 | 36.0 | 132.8 |
| Άθροισμα για όλα τα φωτιστικά | 43020 | 324.0 | 132.8 |

Ειδική τιμή σύνδεσης: $5.97 \text{ W/m}^2 = 1.29 \text{ W/m}^2/100 \text{ lx}$ (Βασική έκταση χώρου 54.26 m^2)

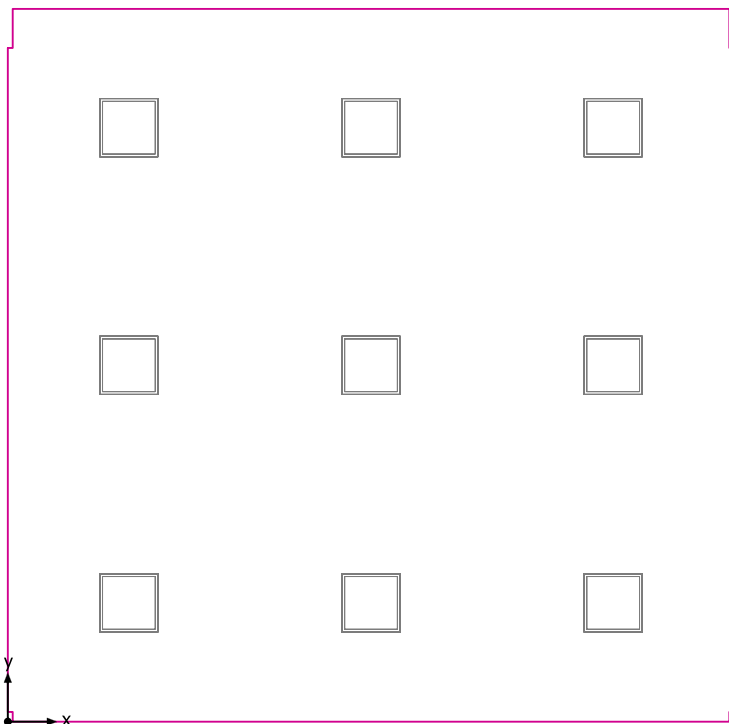
Κατανάλωση: 890 kWh/a από το πολύ 1950 kWh/a

Τα μεγέθη κατανάλωσης ενέργειας δεν λαμβάνουν υπόψη τις σκηνές φωτισμού και τις καταστάσεις αυξομειώσής τους.

Εσωτερικός χώρος 5

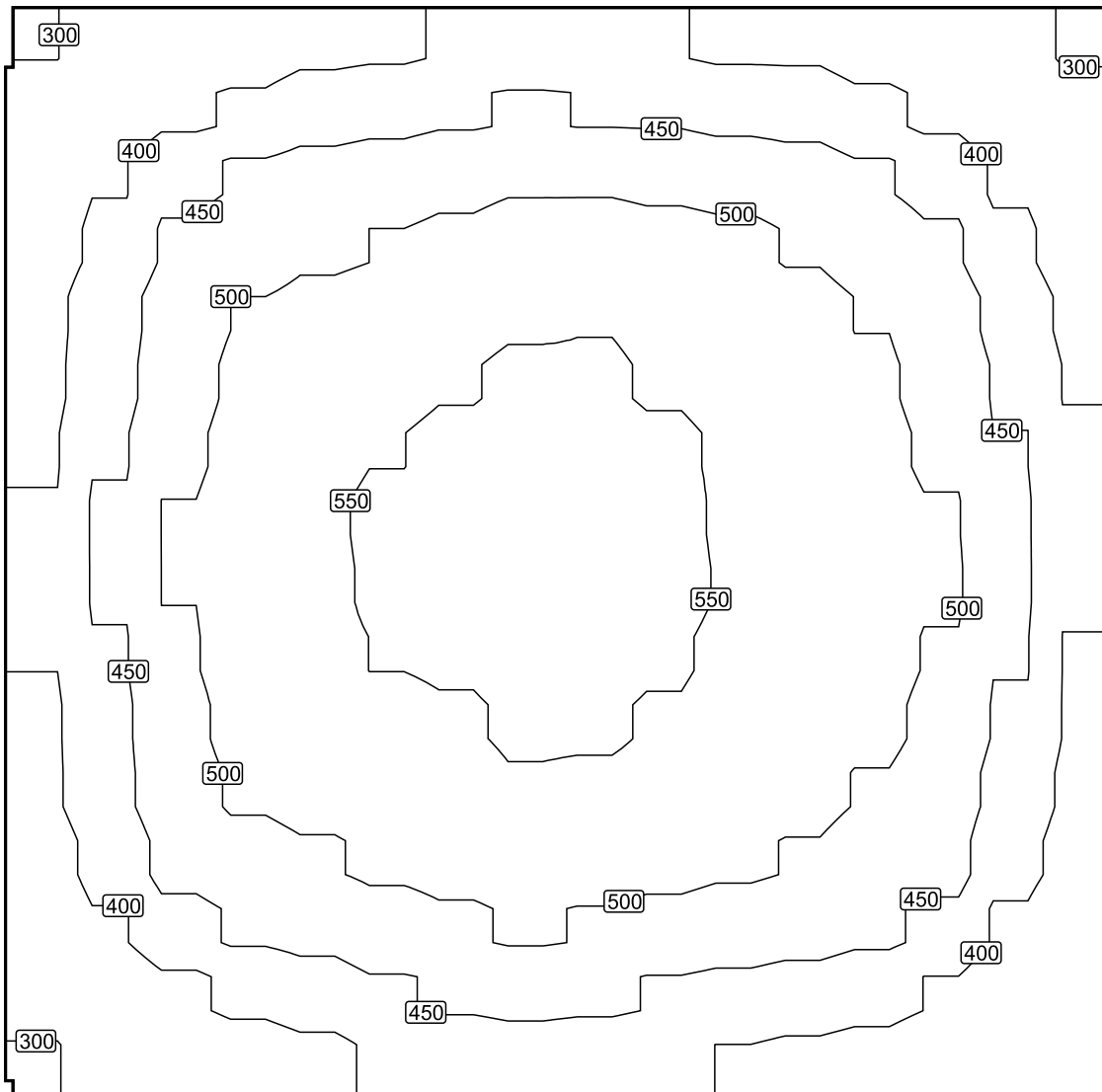
| Αριθμός τεμαχίων | Φωτιστικό (Εκπομπή φωτός) | |
|------------------|--|--|
| 9 | <p>Petridis Lighting S.A. - 36413_ FOGLIO Q H LED 36W 4780lm Warm Εκπομπή φωτός 1 Εξοπλισμός: 1xFOGLIO LED Απόλυτη φωτομετρία Φωτεινή ροή φωτιστικού: 4780 lm Ισχύς: 36.0 W Ωφελος φωτός: 132.8 lm/W</p> <p>Χρωματομετρικά στοιχεία 1xFOGLIO LED: CCT 4000 K, CRI 84</p> |  |

Συνολική ροή φωτός λαμπτήρων: 43020 lm, Συνολική ροή φωτός φωτιστικών: 43020 lm, Συνολική ισχύς: 324.0 W, Ωφελος φωτός: 132.8 lm/W

Επίπεδο εργασίας (Εσωτερικός χώρος 5) / Κάθετη ένταση φωτισμού (Προσαρμοστικός)**Επίπεδο εργασίας (Εσωτερικός χώρος 5): Κάθετη ένταση φωτισμού (Προσαρμοστικός) (Επιφάνεια)****Φωτεινή σκηνή: Φωτεινή σκηνή 1**Μέσος όρος: 464 lx (Όνομ: ≥ 500 lx), Min: 294 lx, Max: 580 lx, Min/Μέσο: 0.63, Min/Max: 0.51

Ύψος: 0.800 m, Ζώνη περιφ.: 0.000 m

Ισοδύναμες γραμμές [lx]



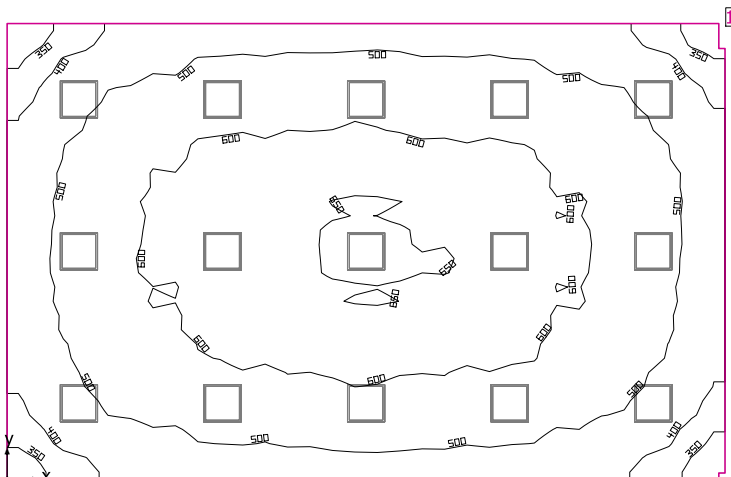
Κλίμακα: 1 : 50

Πλέγμα τιμών [lx]

| | | | | | | | | |
|------|------|------|------|-------|------|------|------|-------|
| +316 | +368 | +398 | +415 | +416 | +414 | +403 | +364 | (310) |
| +373 | +439 | +467 | +486 | +497 | +490 | +472 | +435 | +363 |
| +399 | +474 | +512 | +531 | +546 | +538 | +517 | +476 | +400 |
| +411 | +490 | +533 | +561 | +572 | +557 | +534 | +492 | +417 |
| +417 | +500 | +541 | +567 | (578) | +562 | +542 | +504 | +419 |
| +413 | +497 | +538 | +555 | +565 | +554 | +532 | +497 | +414 |
| +405 | +483 | +517 | +535 | +546 | +539 | +515 | +476 | +402 |
| +367 | +438 | +464 | +494 | +501 | +487 | +470 | +441 | +363 |
| +312 | +361 | +396 | +427 | +432 | +420 | +401 | +368 | +315 |

Κλίμακα: 1 : 50

Εσωτερικός χώρος 6



Ύψος χώρου: 3.400 m, Βαθμός ανάκλασης: Οροφή 70.0%, Τοίχοι 50.0%, Δάπεδο 20.0%, Συντελεστής συντήρησης: 0.80

Επίπεδο εργασίας

| Επιφάνεια | Αποτέλεσμα | Μέσος όρος (Όνομ) | Min | Max | Min/Μέσο | Min/Max |
|---|---|-------------------|-----|-----|----------|---------|
| 1 Επίπεδο εργασίας (Εσωτερικός χώρος 6) | Κάθετη ένταση φωτισμού (Προσαρμοστικός) [lx] Ύψος: 0.800 m, Ζώνη περιφ.: 0.000 m | 539 (≥ 500) | 315 | 660 | 0.58 | 0.48 |

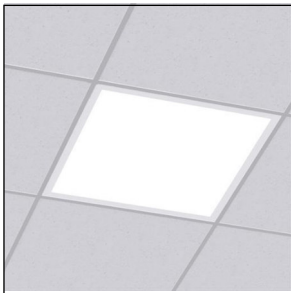
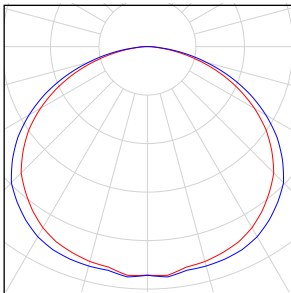
| # | Φωτιστικό | Φ(Φωτιστικό) [lm] | Ισχύς [W] | Ωφελος φωτός [lm/W] |
|----|--|-------------------|-----------|---------------------|
| 15 | Petridis Lighting S.A. - 36413_ FOGGIO Q H LED 36W 4780lm Warm | 4780 | 36.0 | 132.8 |
| | Άθροισμα για όλα τα φωτιστικά | 71700 | 540.0 | 132.8 |

Ειδική τιμή σύνδεσης: $6.44 \text{ W/m}^2 = 1.19 \text{ W/m}^2/100 \text{ lx}$ (Βασική έκταση χώρου 83.90 m^2)

Κατανάλωση: 1500 kWh/a από το πολύ 2950 kWh/a

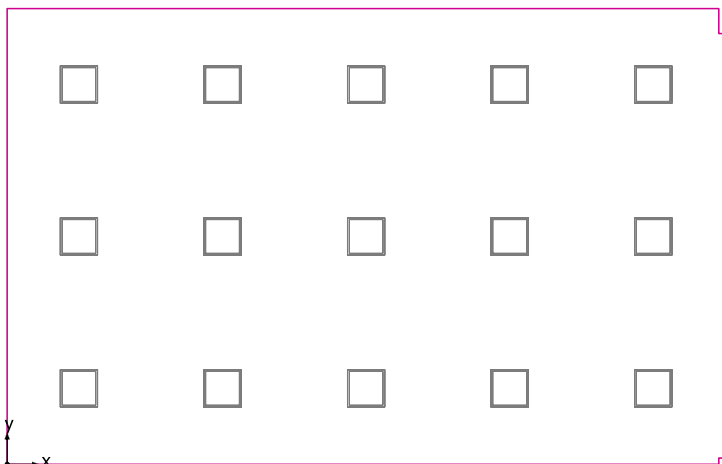
Τα μεγέθη κατανάλωσης ενέργειας δεν λαμβάνουν υπόψη τις σκηνές φωτισμού και τις καταστάσεις αυξομειώσής τους.

Εσωτερικός χώρος 6

| Αριθμός τεμαχίων | Φωτιστικό (Εκπομπή φωτός) | | |
|------------------|--|--|---|
| 15 | <p>Petridis Lighting S.A. - 36413_ FOGLIO Q H LED 36W 4780lm Warm Εκπομπή φωτός 1 Εξοπλισμός: 1xFOGLIO LED Απόλυτη φωτομετρία Φωτεινή ροή φωτιστικού: 4780 lm Ισχύς: 36.0 W Ωφελος φωτός: 132.8 lm/W</p> <p>Χρωματομετρικά στοιχεία 1xFOGLIO LED: CCT 4000 K, CRI 84</p> |  |  |

Συνολική ροή φωτός λαμπτήρων: 71700 lm, Συνολική ροή φωτός φωτιστικών: 71700 lm, Συνολική ισχύς: 540.0 W, Ωφελος φωτός: 132.8 lm/W

Επίπεδο εργασίας (Εσωτερικός χώρος 6) / Κάθετη ένταση φωτισμού (Προσαρμοστικός)



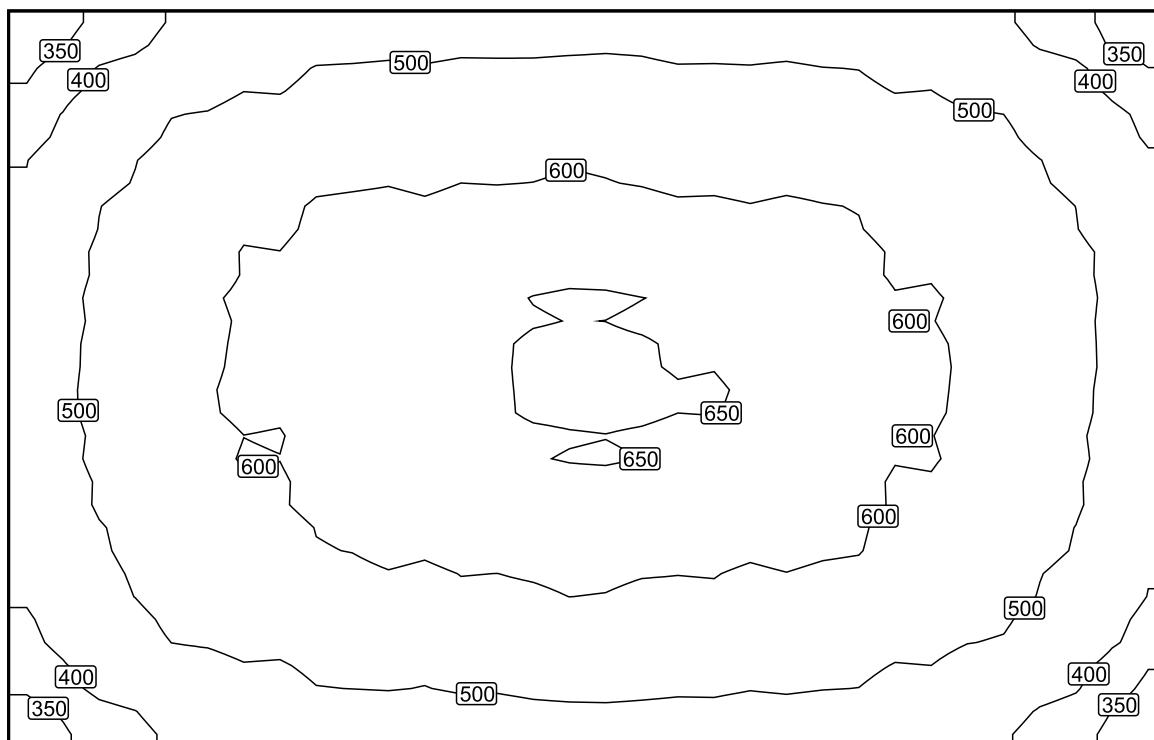
Επίπεδο εργασίας (Εσωτερικός χώρος 6): Κάθετη ένταση φωτισμού (Προσαρμοστικός) (Επιφάνεια)

Φωτεινή σκηνή: Φωτεινή σκηνή 1

Μέσος όρος: 539 lx (Όνομ: ≥ 500 lx), Min: 315 lx, Max: 660 lx, Min/Μέσο: 0.58, Min/Max: 0.48

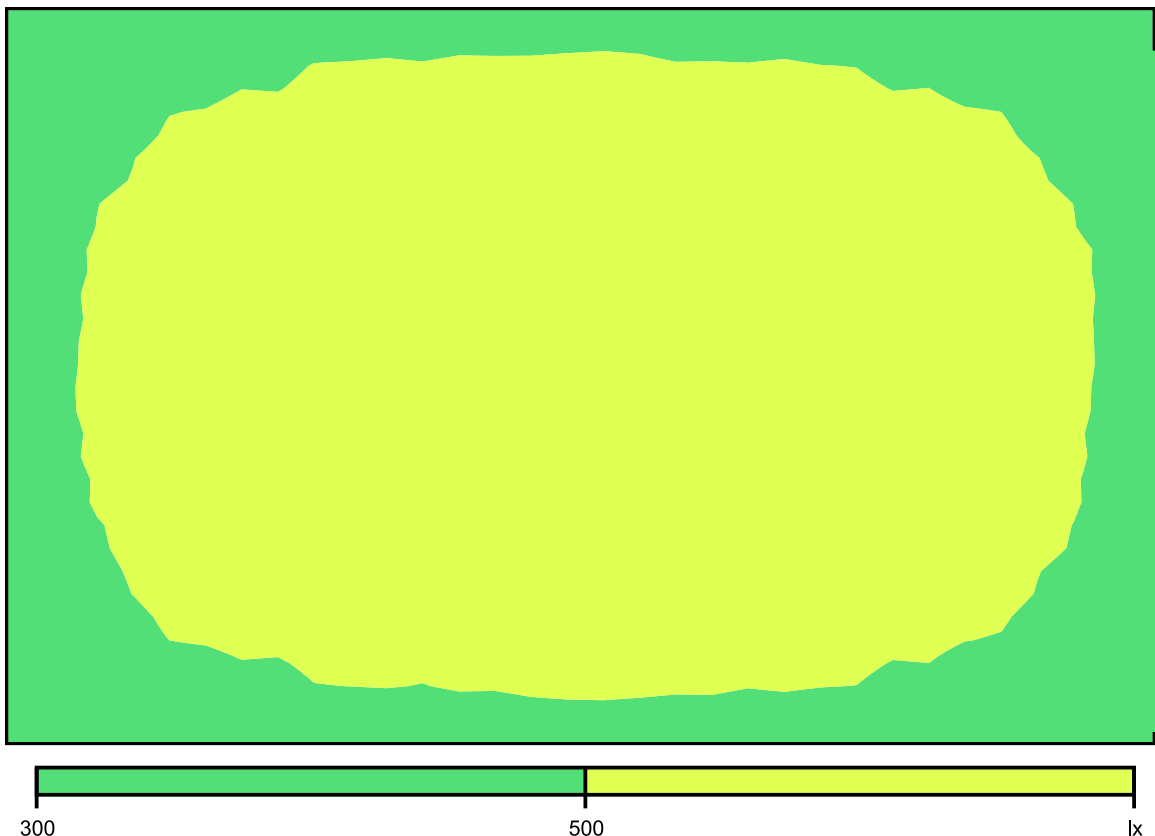
Ύψος: 0.800 m, Ζώνη περιφ.: 0.000 m

Ισοδύναμες γραμμές [lx]



Κλίμακα: 1 : 75

Λάθος χρώματα [lx]



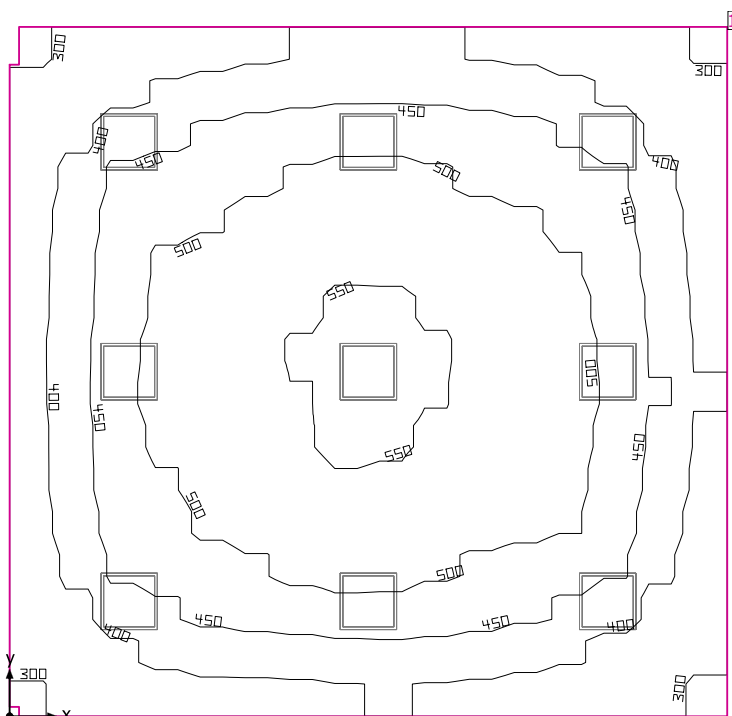
Κλίμακα: 1 : 75

Πλέγμα τιμών [lx]

| | | | | | | | | | |
|------|------|------|------|-------------|------|------|------|------|-------------|
| +374 | +460 | +494 | +511 | +518 | +518 | +509 | +492 | +462 | +382 |
| +448 | +549 | +587 | +601 | +607 | +606 | +595 | +580 | +544 | +455 |
| +477 | +583 | +615 | +627 | +646 | +645 | +634 | +613 | +579 | +484 |
| +477 | +577 | +611 | +628 | +642 | +644 | +631 | +613 | +575 | +474 |
| +449 | +546 | +579 | +601 | +610 | +609 | +602 | +583 | +544 | +448 |
| +387 | +463 | +489 | +502 | +518 | +520 | +508 | +491 | +456 | +372 |

Κλίμακα: 1 : 75

Εσωτερικός χώρος 7



Ύψος χώρου: 3.400 m, Βαθμός ανάκλασης: Οροφή 70.0%, Τοίχοι 50.0%, Δάπεδο 20.0%, Συντελεστής συντήρησης: 0.80

Επίπεδο εργασίας

| Επιφάνεια | Αποτέλεσμα | Μέσος όρος (Όνομ) | Min | Max | Min/Μέσο | Min/Max |
|---|---|-------------------|-----|-----|----------|---------|
| 1 Επίπεδο εργασίας (Εσωτερικός χώρος 7) | Κάθετη ένταση φωτισμού (Προσαρμοστικός) [lx] Ύψος: 0.800 m, Ζώνη περιφ.: 0.000 m | 456 (≥ 500) | 289 | 563 | 0.63 | 0.51 |

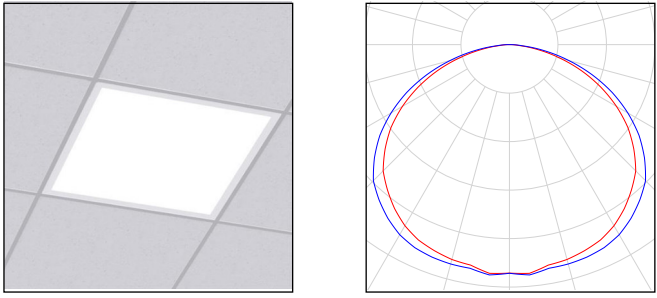
| # Φωτιστικό | Φ(Φωτιστικό) [lm] | Ισχύς [W] | Ωφελος φωτός [lm/W] |
|--|-------------------|-----------|---------------------|
| 9 Petridis Lighting S.A. - 36413_ FOGLIO Q H LED 36W 4780lm Warm | 4780 | 36.0 | 132.8 |
| Άθροισμα για όλα τα φωτιστικά | 43020 | 324.0 | 132.8 |

Ειδική τιμή σύνδεσης: $5.85 \text{ W/m}^2 = 1.28 \text{ W/m}^2/100 \text{ lx}$ (Βασική έκταση χώρου 55.43 m^2)

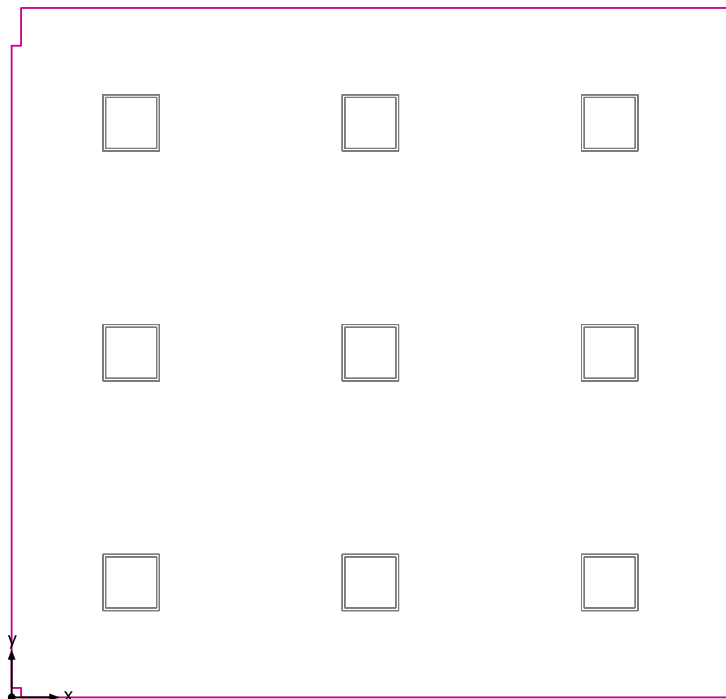
Κατανάλωση: 890 kWh/a από το πολύ 1950 kWh/a

Τα μεγέθη κατανάλωσης ενέργειας δεν λαμβάνουν υπόψη τις σκηνές φωτισμού και τις καταστάσεις αυξομειώσής τους.

Εσωτερικός χώρος 7

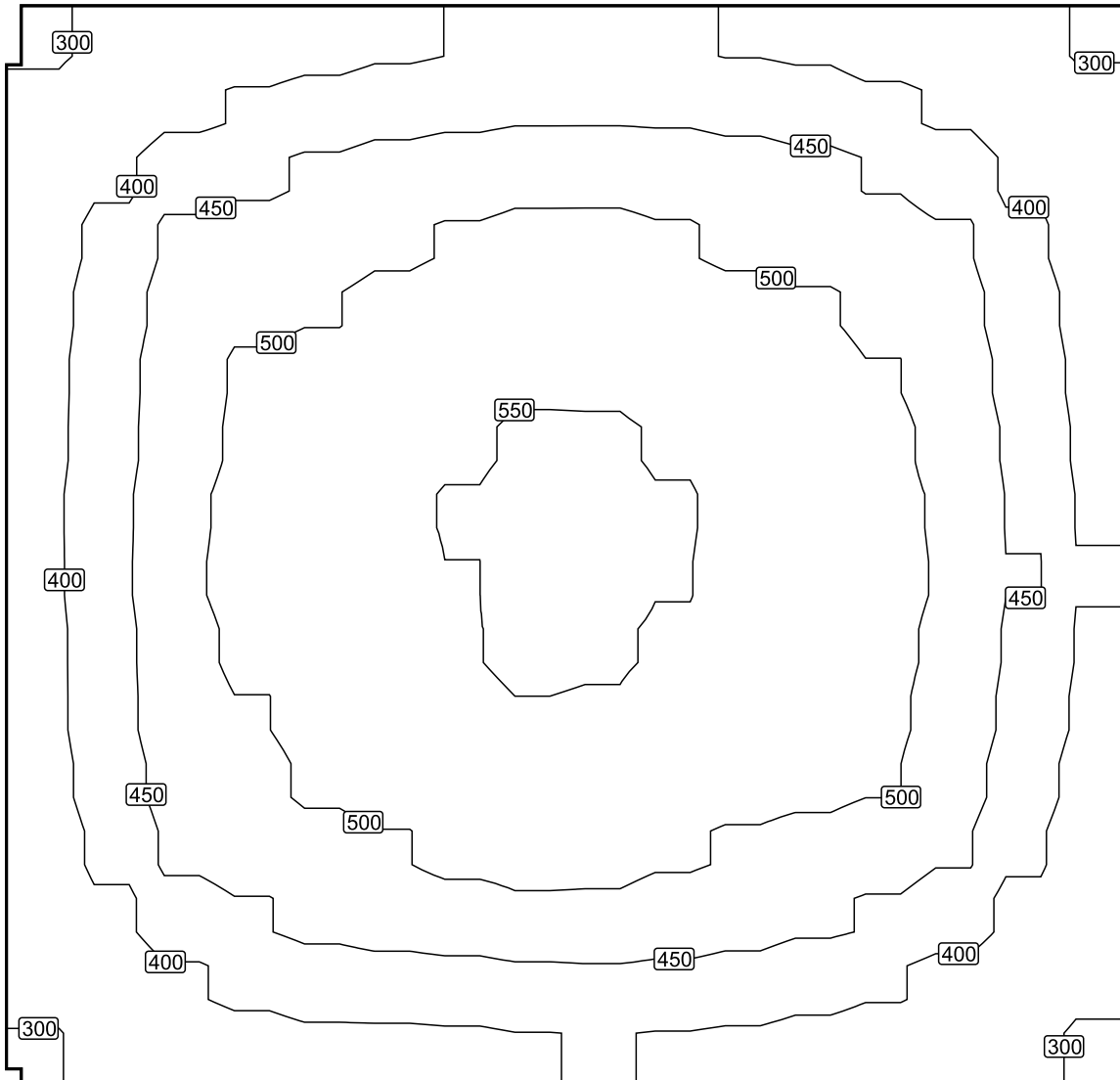
| Αριθμός τεμαχίων | Φωτιστικό (Εκπομπή φωτός) | |
|------------------|--|--|
| 9 | <p>Petridis Lighting S.A. - 36413_ FOGLIO Q H LED 36W 4780lm Warm Εκπομπή φωτός 1 Εξοπλισμός: 1xFOGLIO LED Απόλυτη φωτομετρία Φωτεινή ροή φωτιστικού: 4780 lm Ισχύς: 36.0 W Ωφελος φωτός: 132.8 lm/W</p> <p>Χρωματομετρικά στοιχεία 1xFOGLIO LED: CCT 4000 K, CRI 84</p> |  |

Συνολική ροή φωτός λαμπτήρων: 43020 lm, Συνολική ροή φωτός φωτιστικών: 43020 lm, Συνολική ισχύς: 324.0 W, Ωφελος φωτός: 132.8 lm/W

Επίπεδο εργασίας (Εσωτερικός χώρος 7) / Κάθετη ένταση φωτισμού (Προσαρμοστικός)**Επίπεδο εργασίας (Εσωτερικός χώρος 7): Κάθετη ένταση φωτισμού (Προσαρμοστικός) (Επιφάνεια)****Φωτεινή σκηνή: Φωτεινή σκηνή 1**Μέσος όρος: 456 lx (Όνομ: ≥ 500 lx), Min: 289 lx, Max: 563 lx, Min/Μέσο: 0.63, Min/Max: 0.51

Ύψος: 0.800 m, Ζώνη περιφ.: 0.000 m

Ισοδύναμες γραμμές [lx]



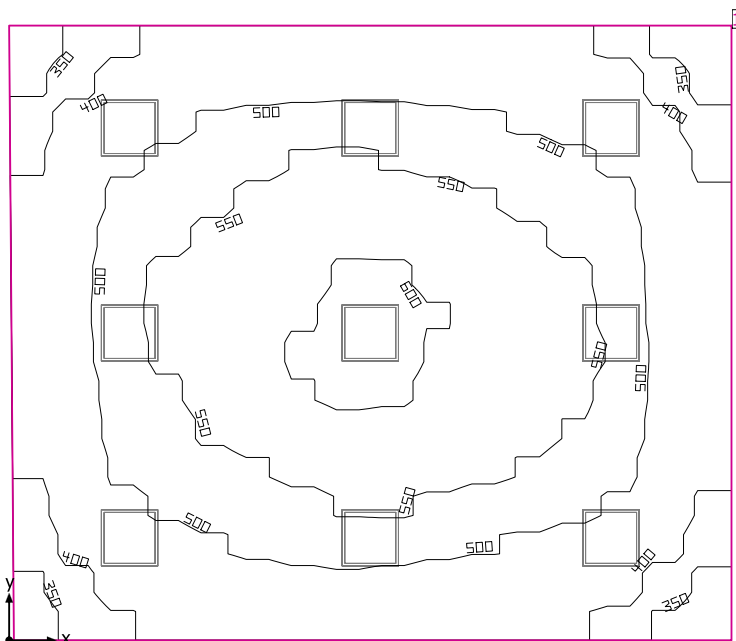
Κλίμακα: 1 : 50

Πλέγμα τιμών [lx]

| | | | | | | | | |
|------|------|------|------|------|------|------|------|------|
| +305 | +359 | +388 | +411 | +418 | +417 | +401 | +366 | +310 |
| +361 | +432 | +456 | +478 | +489 | +484 | +462 | +430 | +360 |
| +393 | +470 | +499 | +521 | +531 | +522 | +504 | +466 | +391 |
| +401 | +483 | +523 | +544 | +554 | +546 | +526 | +484 | +406 |
| +407 | +495 | +529 | +550 | +563 | +551 | +530 | +495 | +414 |
| +402 | +489 | +525 | +548 | +554 | +546 | +529 | +489 | +410 |
| +393 | +472 | +506 | +535 | +539 | +524 | +512 | +470 | +390 |
| +360 | +434 | +462 | +481 | +494 | +481 | +457 | +426 | +355 |
| +313 | +369 | +398 | +403 | +413 | +409 | +390 | +359 | +306 |

Κλίμακα: 1 : 50

Εσωτερικός χώρος 8



Ύψος χώρου: 3.400 m, Βαθμός ανάκλασης: Οροφή 70.0%, Τοίχοι 50.0%, Δάπεδο 20.0%, Συντελεστής συντήρησης: 0.80

Επίπεδο εργασίας

| Επιφάνεια | Αποτέλεσμα | Μέσος όρος (Όνομ) | Min | Max | Min/Μέσο | Min/Max |
|---|---|-------------------|-----|-----|----------|---------|
| 1 Επίπεδο εργασίας (Εσωτερικός χώρος 8) | Κάθετη ένταση φωτισμού (Προσαρμοστικός) [lx] Ύψος: 0.800 m, Ζώνη περιφ.: 0.000 m | 494 (≥ 500) | 314 | 615 | 0.64 | 0.51 |

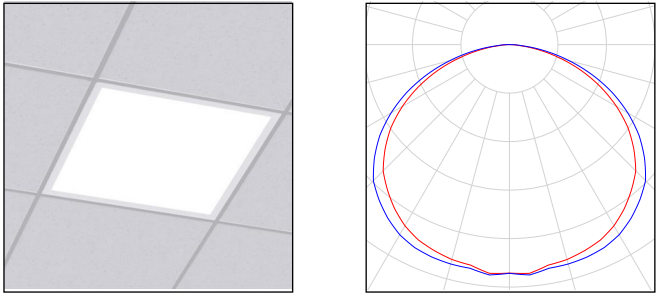
| # Φωτιστικό | Φ(Φωτιστικό) [lm] | Ισχύς [W] | Ωφελος φωτός [lm/W] |
|--|-------------------|-----------|---------------------|
| 9 Petridis Lighting S.A. - 36413_ FOGLIO Q H LED 36W 4780lm Warm | 4780 | 36.0 | 132.8 |
| Άθροισμα για όλα τα φωτιστικά | 43020 | 324.0 | 132.8 |

Ειδική τιμή σύνδεσης: $6.53 \text{ W/m}^2 = 1.32 \text{ W/m}^2/100 \text{ lx}$ (Βασική έκταση χώρου 49.64 m^2)

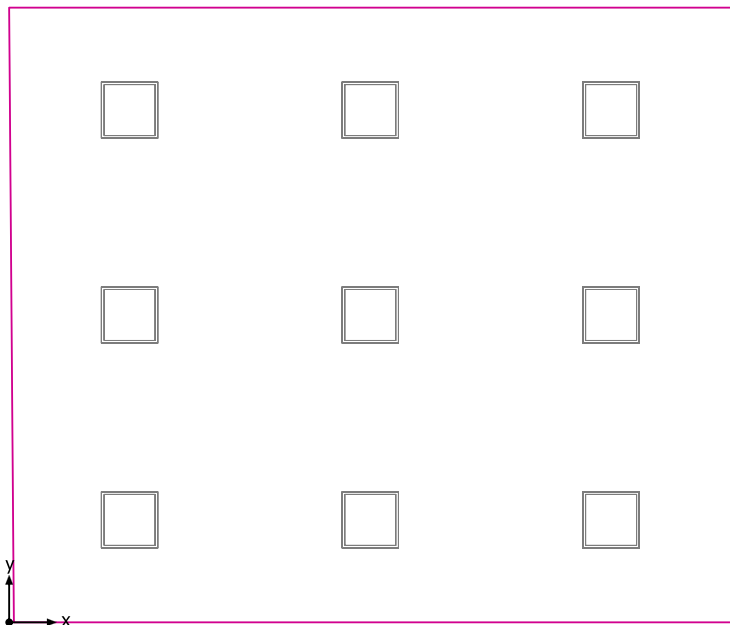
Κατανάλωση: 890 kWh/a από το πολύ 1750 kWh/a

Τα μεγέθη κατανάλωσης ενέργειας δεν λαμβάνουν υπόψη τις σκηνές φωτισμού και τις καταστάσεις αυξομειώσής τους.

Εσωτερικός χώρος 8

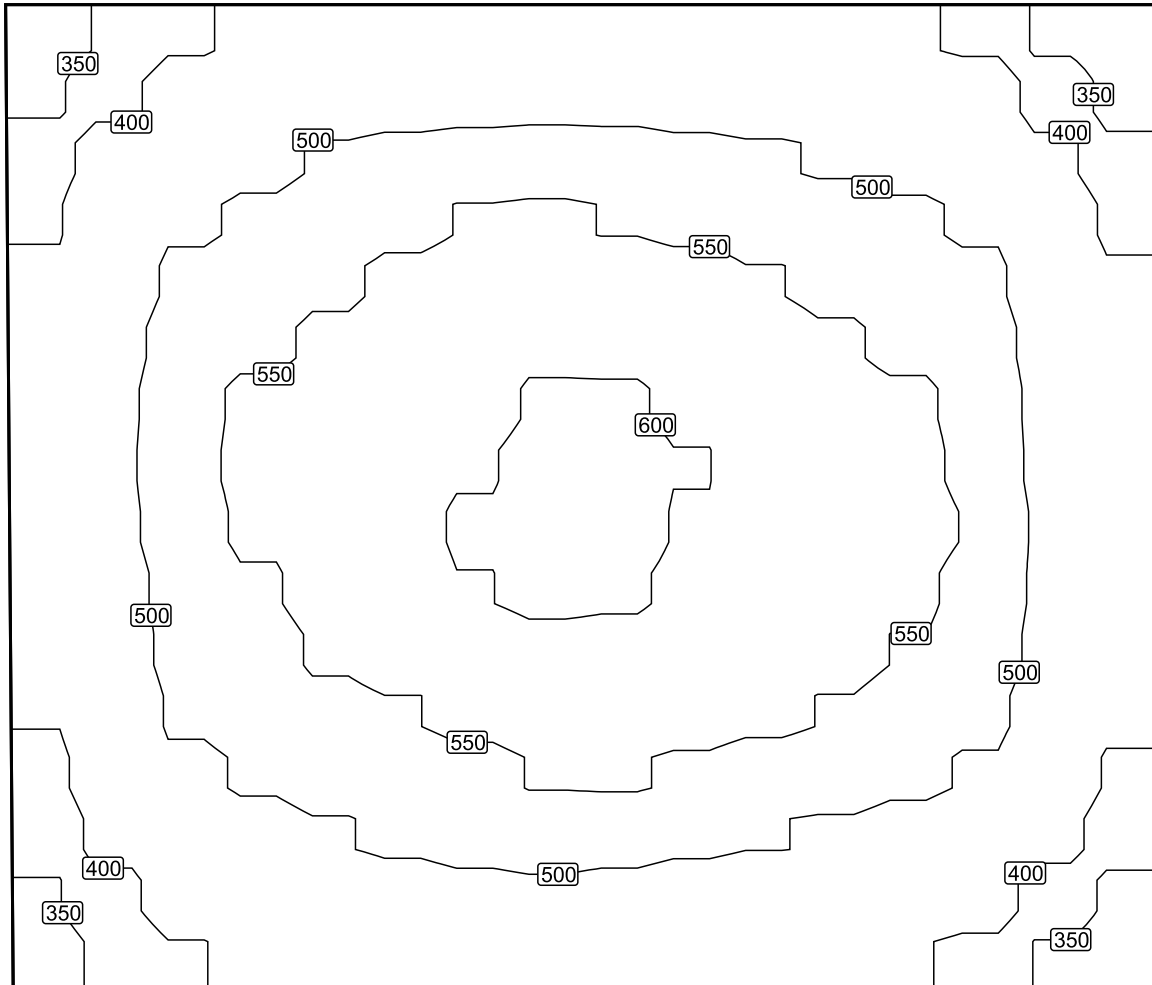
| Αριθμός τεμαχίων | Φωτιστικό (Εκπομπή φωτός) | |
|------------------|--|--|
| 9 | <p>Petridis Lighting S.A. - 36413_ FOGLIO Q H LED 36W 4780lm Warm Εκπομπή φωτός 1 Εξοπλισμός: 1xFOGLIO LED Απόλυτη φωτομετρία Φωτεινή ροή φωτιστικού: 4780 lm Ισχύς: 36.0 W Ωφελος φωτός: 132.8 lm/W</p> <p>Χρωματομετρικά στοιχεία 1xFOGLIO LED: CCT 4000 K, CRI 84</p> |  |

Συνολική ροή φωτός λαμπτήρων: 43020 lm, Συνολική ροή φωτός φωτιστικών: 43020 lm, Συνολική ισχύς: 324.0 W, Ωφελος φωτός: 132.8 lm/W

Επίπεδο εργασίας (Εσωτερικός χώρος 8) / Κάθετη ένταση φωτισμού (Προσαρμοστικός)**Επίπεδο εργασίας (Εσωτερικός χώρος 8): Κάθετη ένταση φωτισμού (Προσαρμοστικός) (Επιφάνεια)****Φωτεινή σκηνή: Φωτεινή σκηνή 1**Μέσος όρος: 494 lx (Ονομ: ≥ 500 lx), Min: 314 lx, Max: 615 lx, Min/Μέσο: 0.64, Min/Max: 0.51

Ύψος: 0.800 m, Ζώνη περιφ.: 0.000 m

Ισοδύναμες γραμμές [lx]



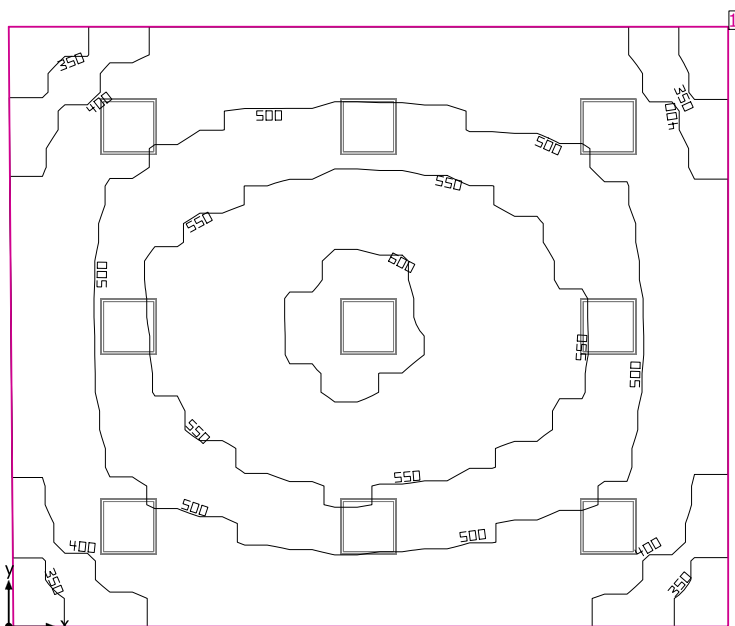
Κλίμακα: 1 : 50

Πλέγμα τιμών [lx]

| | | | | | | | | |
|------|------|------|------|------|------|------|------|------|
| +344 | +412 | +442 | +454 | +461 | +459 | +442 | +412 | +335 |
| +402 | +481 | +514 | +536 | +538 | +525 | +508 | +478 | +388 |
| +433 | +521 | +550 | +571 | +584 | +575 | +548 | +519 | +428 |
| +453 | +541 | +572 | +591 | +610 | +596 | +567 | +539 | +439 |
| +445 | +531 | +571 | +601 | +611 | +594 | +575 | +542 | +450 |
| +425 | +514 | +548 | +570 | +583 | +573 | +557 | +524 | +439 |
| +391 | +478 | +509 | +529 | +540 | +528 | +512 | +481 | +395 |
| +347 | +414 | +446 | +468 | +468 | +448 | +439 | +408 | +339 |

Κλίμακα: 1 : 50

Εσωτερικός χώρος 9



Ύψος χώρου: 3.400 m, Βαθμός ανάκλασης: Οροφή 70.0%, Τοίχοι 50.0%, Δάπεδο 20.0%, Συντελεστής συντήρησης: 0.80

Επίπεδο εργασίας

| Επιφάνεια | Αποτέλεσμα | Μέσος όρος (Όνομ) | Min | Max | Min/Μέσο | Min/Max |
|---|---|-------------------|-----|-----|----------|---------|
| 1 Επίπεδο εργασίας (Εσωτερικός χώρος 9) | Κάθετη ένταση φωτισμού (Προσαρμοστικός) [lx] Ύψος: 0.800 m, Ζώνη περιφ.: 0.000 m | 492 (≥ 500) | 316 | 614 | 0.64 | 0.51 |

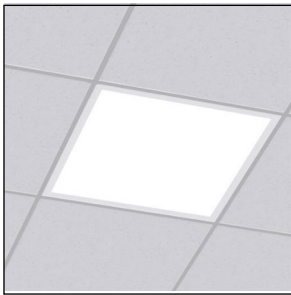
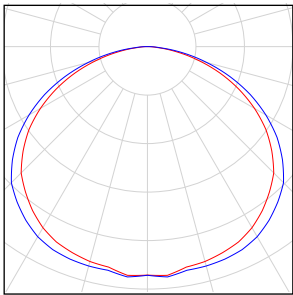
| # Φωτιστικό | Φ(Φωτιστικό) [lm] | Ισχύς [W] | Ωφελος φωτός [lm/W] |
|--|-------------------|-----------|---------------------|
| 9 Petridis Lighting S.A. - 36413_ FOGGIO Q H LED 36W 4780lm Warm | 4780 | 36.0 | 132.8 |
| Άθροισμα για όλα τα φωτιστικά | 43020 | 324.0 | 132.8 |

Ειδική τιμή σύνδεσης: $6.49 \text{ W/m}^2 = 1.32 \text{ W/m}^2/100 \text{ lx}$ (Βασική έκταση χώρου 49.91 m^2)

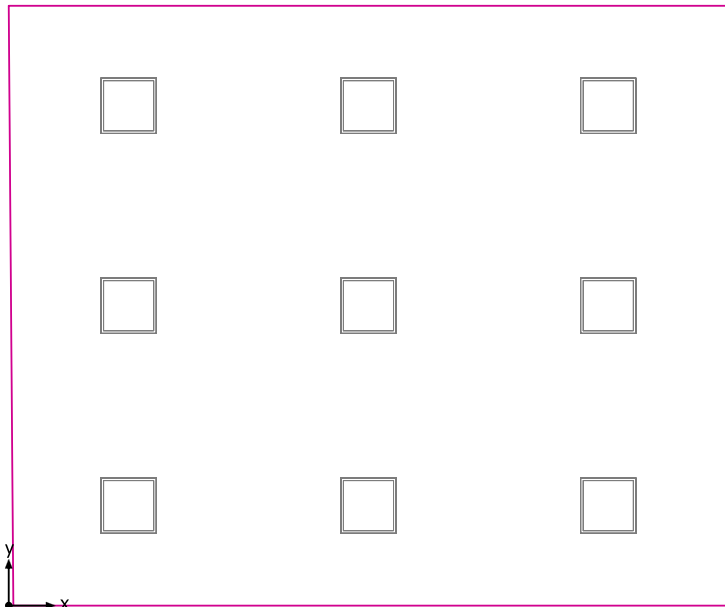
Κατανάλωση: 890 kWh/a από το πολύ 1750 kWh/a

Τα μεγέθη κατανάλωσης ενέργειας δεν λαμβάνουν υπόψη τις σκηνές φωτισμού και τις καταστάσεις αυξομειώσής τους.

Εσωτερικός χώρος 9

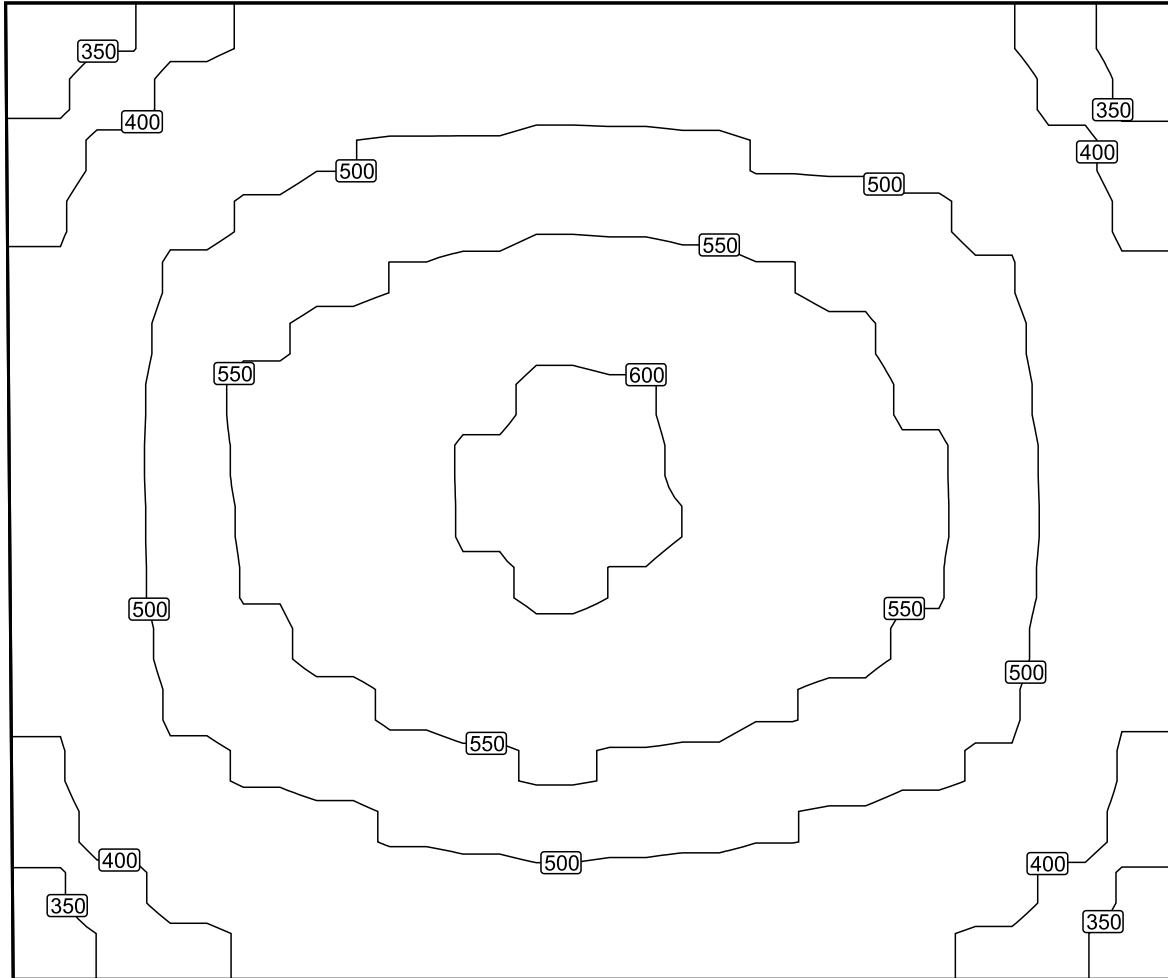
| Αριθμός τεμαχίων | Φωτιστικό (Εκπομπή φωτός) | | |
|------------------|--|--|---|
| 9 | <p>Petridis Lighting S.A. - 36413_ FOGLIO Q H LED 36W 4780lm Warm Εκπομπή φωτός 1 Εξοπλισμός: 1xFOGLIO LED Απόλυτη φωτομετρία Φωτεινή ροή φωτιστικού: 4780 lm Ισχύς: 36.0 W Ωφελος φωτός: 132.8 lm/W</p> <p>Χρωματομετρικά στοιχεία 1xFOGLIO LED: CCT 4000 K, CRI 84</p> |  |  |

Συνολική ροή φωτός λαμπτήρων: 43020 lm, Συνολική ροή φωτός φωτιστικών: 43020 lm, Συνολική ισχύς: 324.0 W, Ωφελος φωτός: 132.8 lm/W

Επίπεδο εργασίας (Εσωτερικός χώρος 9) / Κάθετη ένταση φωτισμού (Προσαρμοστικός)**Επίπεδο εργασίας (Εσωτερικός χώρος 9): Κάθετη ένταση φωτισμού (Προσαρμοστικός) (Επιφάνεια)****Φωτεινή σκηνή: Φωτεινή σκηνή 1**Μέσος όρος: 492 lx (Όνομ: ≥ 500 lx), Min: 316 lx, Max: 614 lx, Min/Μέσο: 0.64, Min/Max: 0.51

Ύψος: 0.800 m, Ζώνη περιφ.: 0.000 m

Ισοδύναμες γραμμές [lx]



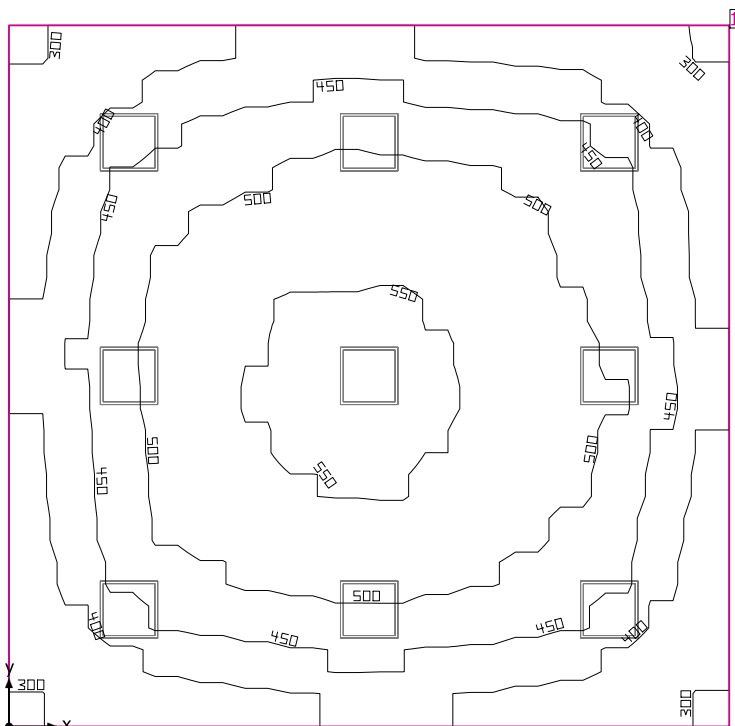
Κλίμακα: 1 : 50

Πλέγμα τιμών [lx]

| | | | | | | | | |
|------|------|------|------|------|------|------|------|------|
| +338 | +402 | +442 | +445 | +458 | +450 | +436 | +418 | +343 |
| +394 | +471 | +512 | +519 | +534 | +526 | +509 | +476 | +391 |
| +429 | +518 | +551 | +569 | +583 | +568 | +549 | +511 | +427 |
| +443 | +538 | +572 | +598 | +609 | +589 | +567 | +533 | +441 |
| +443 | +538 | +573 | +599 | +607 | +594 | +570 | +538 | +443 |
| +426 | +518 | +552 | +574 | +583 | +572 | +552 | +520 | +422 |
| +399 | +478 | +504 | +529 | +536 | +529 | +510 | +483 | +401 |
| +344 | +406 | +435 | +458 | +464 | +450 | +439 | +411 | +344 |

Κλίμακα: 1 : 50

Εσωτερικός χώρος 38



Ύψος χώρου: 3.400 m, Βαθμός ανάκλασης: Οροφή 70.0%, Τοίχοι 50.0%, Δάπεδο 20.0%, Συντελεστής συντήρησης: 0.80

Επίπεδο εργασίας

| Επιφάνεια | Αποτέλεσμα | Μέσος όρος (Ονομ) | Min | Max | Min/Μέσο | Min/Max |
|--|---|-------------------|-----|-----|----------|---------|
| 1 Επίπεδο εργασίας (Εσωτερικός χώρος 38) | Κάθετη ένταση φωτισμού (Προσαρμοστικός) [lx] Ύψος: 0.800 m, Ζώνη περιφ.: 0.000 m | 460 (≥ 500) | 288 | 571 | 0.63 | 0.50 |

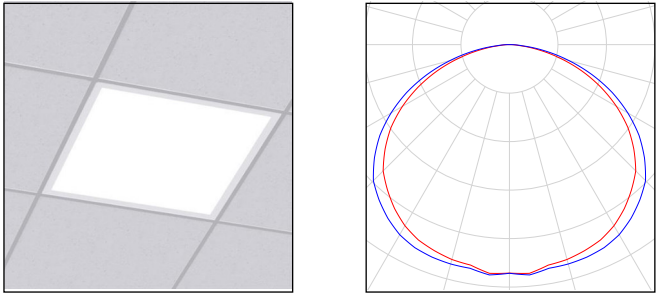
| # Φωτιστικό | Φ(Φωτιστικό) [lm] | Ισχύς [W] | Ωφελος φωτός [lm/W] |
|--|-------------------|-----------|---------------------|
| 9 Petridis Lighting S.A. - 36413_ FOGGIO Q H LED 36W 4780lm Warm | 4780 | 36.0 | 132.8 |
| Άθροισμα για όλα τα φωτιστικά | 43020 | 324.0 | 132.8 |

Ειδική τιμή σύνδεσης: $5.92 \text{ W/m}^2 = 1.29 \text{ W/m}^2/100 \text{ lx}$ (Βασική έκταση χώρου 54.75 m^2)

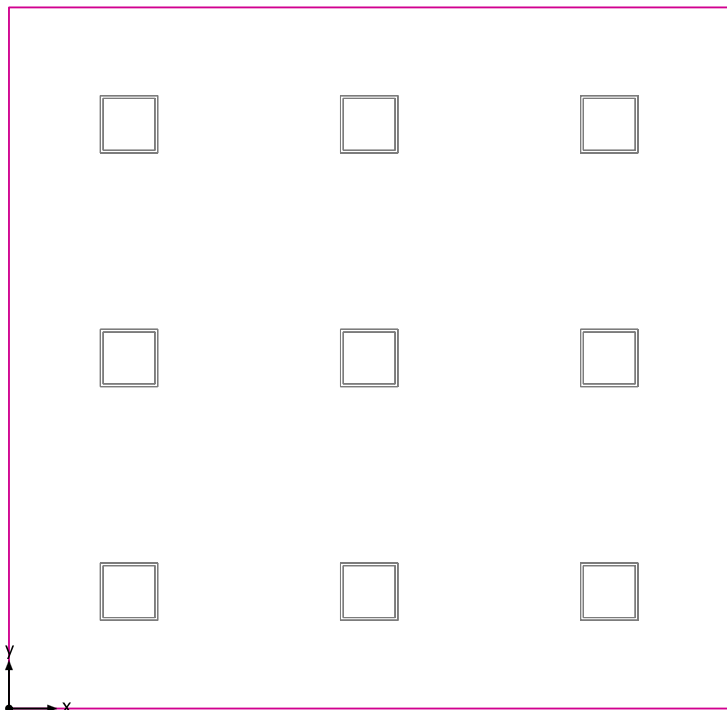
Κατανάλωση: 890 kWh/a από το πολύ 1950 kWh/a

Τα μεγέθη κατανάλωσης ενέργειας δεν λαμβάνουν υπόψη τις σκηνές φωτισμού και τις καταστάσεις αυξομειώσής τους.

Εσωτερικός χώρος 38

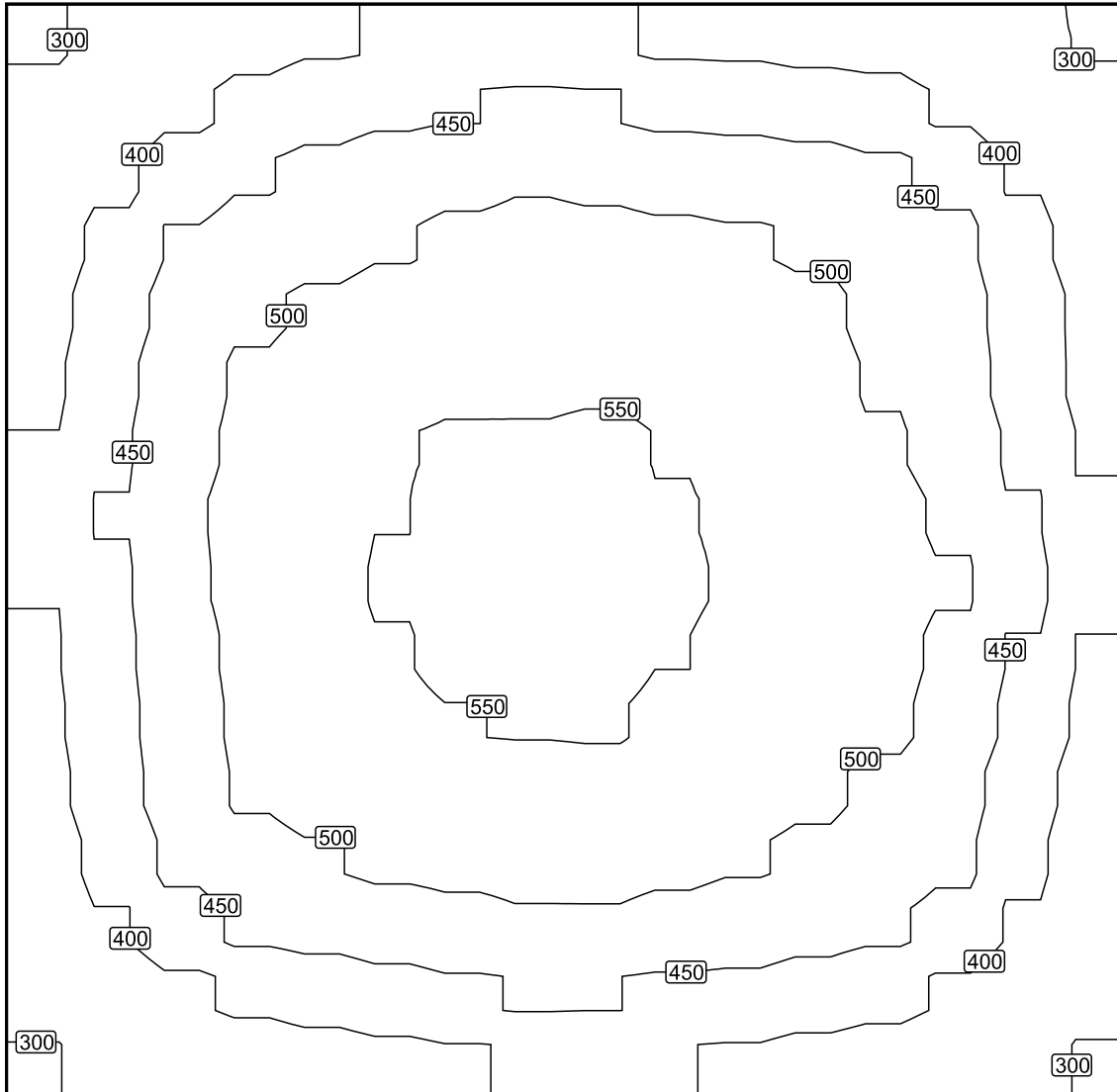
| Αριθμός τεμαχίων | Φωτιστικό (Εκπομπή φωτός) | |
|------------------|--|--|
| 9 | <p>Petridis Lighting S.A. - 36413_ FOGLIO Q H LED 36W 4780lm Warm Εκπομπή φωτός 1 Εξοπλισμός: 1xFOGLIO LED Απόλυτη φωτομετρία Φωτεινή ροή φωτιστικού: 4780 lm Ισχύς: 36.0 W Ωφελος φωτός: 132.8 lm/W</p> <p>Χρωματομετρικά στοιχεία 1xFOGLIO LED: CCT 4000 K, CRI 84</p> |  |

Συνολική ροή φωτός λαμπτήρων: 43020 lm, Συνολική ροή φωτός φωτιστικών: 43020 lm, Συνολική ισχύς: 324.0 W, Ωφελος φωτός: 132.8 lm/W

Επίπεδο εργασίας (Εσωτερικός χώρος 38) / Κάθετη ένταση φωτισμού (Προσαρμοστικός)**Επίπεδο εργασίας (Εσωτερικός χώρος 38): Κάθετη ένταση φωτισμού (Προσαρμοστικός) (Επιφάνεια)****Φωτεινή σκηνή: Φωτεινή σκηνή 1**Μέσος όρος: 460 lx (Όνομ: ≥ 500 lx), Min: 288 lx, Max: 571 lx, Min/Μέσο: 0.63, Min/Max: 0.50

Ύψος: 0.800 m, Ζώνη περιφ.: 0.000 m

Ισοδύναμες γραμμές [lx]



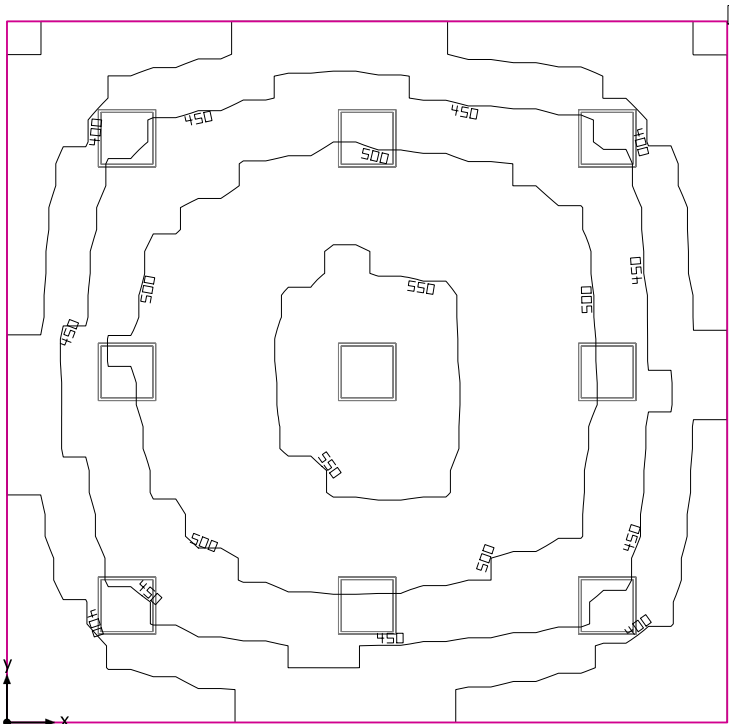
Κλίμακα: 1 : 50

Πλέγμα τιμών [lx]

| | | | | | | | | |
|------|------|------|------|------|------|------|------|------|
| +309 | +363 | +406 | +417 | +419 | +407 | +396 | +365 | +310 |
| +361 | +427 | +460 | +485 | +494 | +482 | +469 | +439 | +368 |
| +395 | +466 | +508 | +530 | +536 | +528 | +509 | +469 | +399 |
| +412 | +486 | +533 | +553 | +554 | +548 | +521 | +484 | +411 |
| +415 | +494 | +537 | +561 | +567 | +552 | +529 | +499 | +419 |
| +409 | +484 | +538 | +559 | +561 | +549 | +529 | +493 | +413 |
| +398 | +473 | +521 | +533 | +537 | +531 | +508 | +469 | +388 |
| +368 | +436 | +465 | +486 | +497 | +485 | +465 | +438 | +364 |
| +314 | +365 | +390 | +411 | +416 | +413 | +397 | +367 | +314 |

Κλίμακα: 1 : 50

Εσωτερικός χώρος 39



Ύψος χώρου: 3.400 m, Βαθμός ανάκλασης: Οροφή 70.0%, Τοίχοι 50.0%, Δάπεδο 20.0%, Συντελεστής συντήρησης: 0.80

Επίπεδο εργασίας

| Επιφάνεια | Αποτέλεσμα | Μέσος όρος (Ονομ) | Min | Max | Min/Μέσο | Min/Max |
|--|---|-------------------|-----|-----|----------|---------|
| 1 Επίπεδο εργασίας (Εσωτερικός χώρος 39) | Κάθετη ένταση φωτισμού (Προσαρμοστικός) [lx] Ύψος: 0.800 m, Ζώνη περιφ.: 0.000 m | 462 (≥ 500) | 297 | 576 | 0.64 | 0.52 |

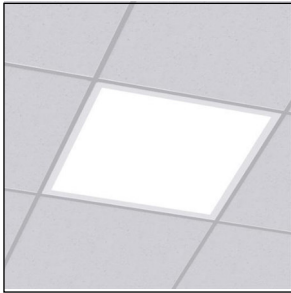
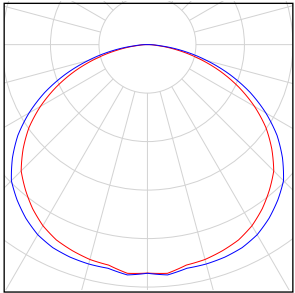
| # Φωτιστικό | Φ(Φωτιστικό) [lm] | Ισχύς [W] | Ωφελος φωτός [lm/W] |
|--|-------------------|-----------|---------------------|
| 9 Petridis Lighting S.A. - 36413_ FOGGIO Q H LED 36W 4780lm Warm | 4780 | 36.0 | 132.8 |
| Άθροισμα για όλα τα φωτιστικά | 43020 | 324.0 | 132.8 |

Ειδική τιμή σύνδεσης: $5.92 \text{ W/m}^2 = 1.28 \text{ W/m}^2/100 \text{ lx}$ (Βασική έκταση χώρου 54.75 m^2)

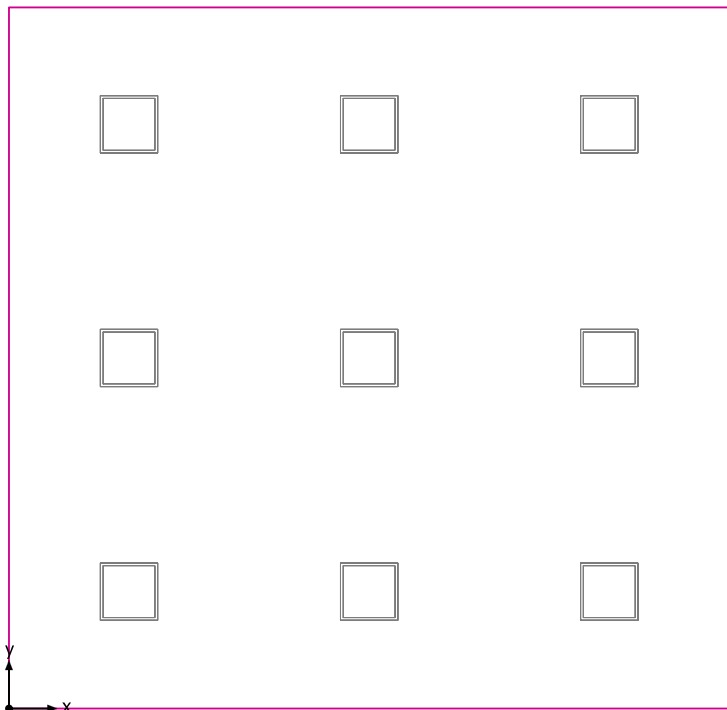
Κατανάλωση: 890 kWh/a από το πολύ 1950 kWh/a

Τα μεγέθη κατανάλωσης ενέργειας δεν λαμβάνουν υπόψη τις σκηνές φωτισμού και τις καταστάσεις αυξομειώσής τους.

Εσωτερικός χώρος 39

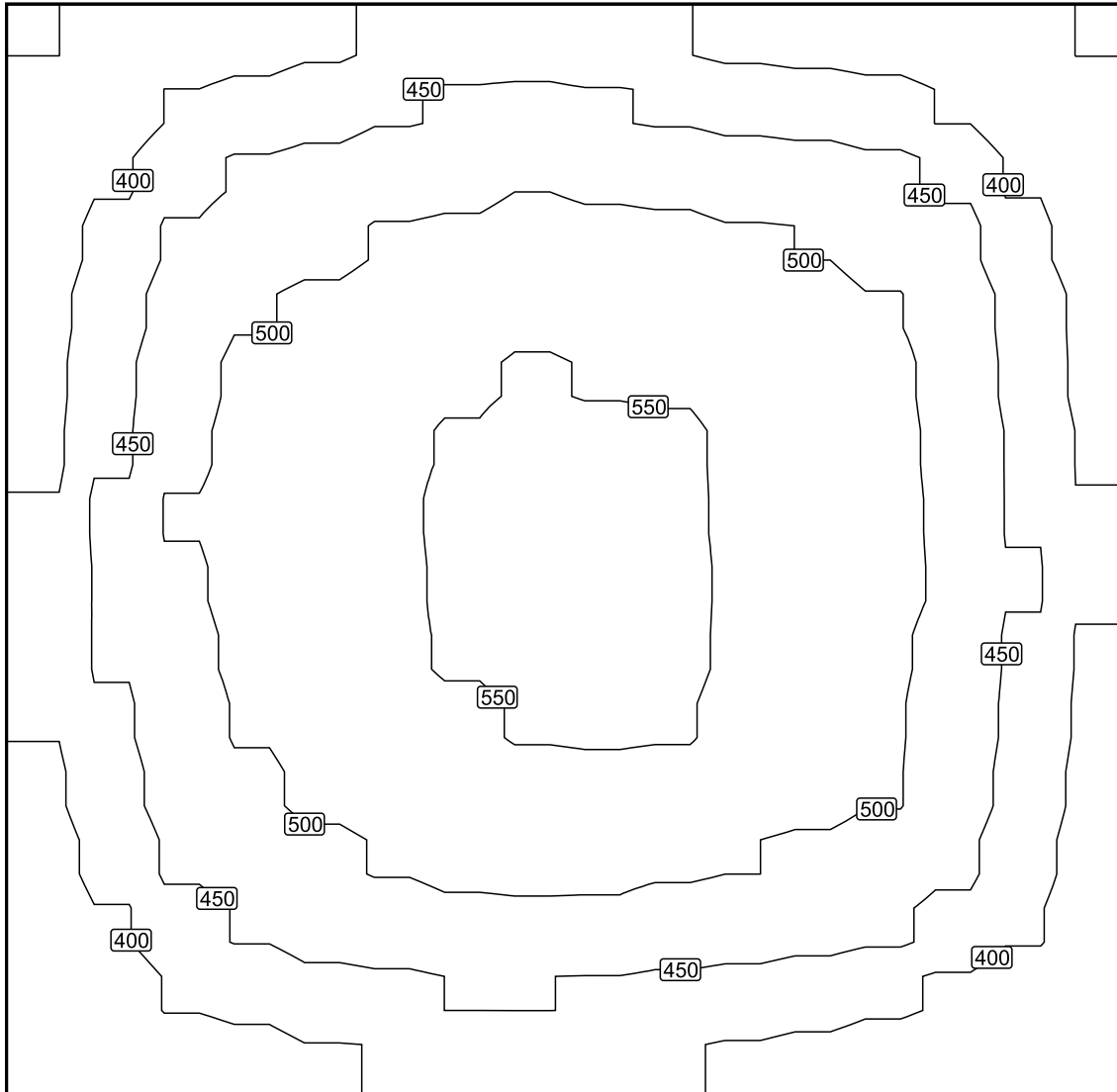
| Αριθμός τεμαχίων | Φωτιστικό (Εκπομπή φωτός) | | |
|------------------|--|--|---|
| 9 | <p>Petridis Lighting S.A. - 36413_ FOGLIO Q H LED 36W 4780lm Warm Εκπομπή φωτός 1 Εξοπλισμός: 1xFOGLIO LED Απόλυτη φωτομετρία Φωτεινή ροή φωτιστικού: 4780 lm Ισχύς: 36.0 W Ωφελος φωτός: 132.8 lm/W</p> <p>Χρωματομετρικά στοιχεία 1xFOGLIO LED: CCT 4000 K, CRI 84</p> |  |  |

Συνολική ροή φωτός λαμπτήρων: 43020 lm, Συνολική ροή φωτός φωτιστικών: 43020 lm, Συνολική ισχύς: 324.0 W, Ωφελος φωτός: 132.8 lm/W

Επίπεδο εργασίας (Εσωτερικός χώρος 39) / Κάθετη ένταση φωτισμού (Προσαρμοστικός)**Επίπεδο εργασίας (Εσωτερικός χώρος 39): Κάθετη ένταση φωτισμού (Προσαρμοστικός) (Επιφάνεια)****Φωτεινή σκηνή: Φωτεινή σκηνή 1**Μέσος όρος: 462 lx (Ονομ: ≥ 500 lx), Min: 297 lx, Max: 576 lx, Min/Μέσο: 0.64, Min/Max: 0.52

Ύψος: 0.800 m, Ζώνη περιφ.: 0.000 m

Ισοδύναμες γραμμές [lx]



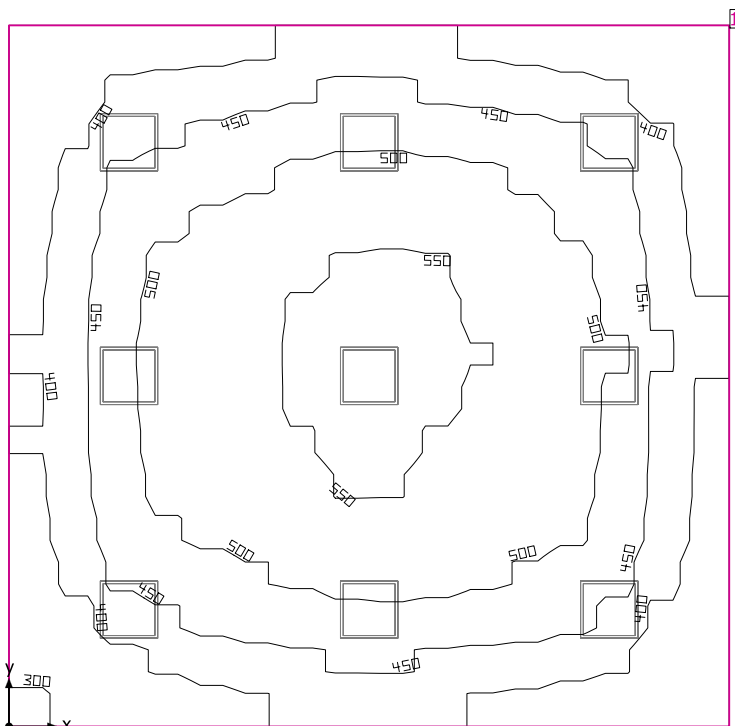
Κλίμακα: 1 : 50

Πλέγμα τιμών [lx]

| | | | | | | | | |
|------|------|------|------|------|------|------|------|------|
| +317 | +377 | +402 | +428 | +425 | +413 | +395 | +371 | 312 |
| +365 | +437 | +465 | +486 | +496 | +486 | +471 | +443 | +365 |
| +396 | +470 | +510 | +531 | +539 | +532 | +516 | +482 | +401 |
| +407 | +492 | +526 | +552 | +565 | +556 | +528 | +491 | +412 |
| +417 | +498 | +527 | +558 | 576 | +559 | +529 | +495 | +416 |
| +420 | +488 | +527 | +553 | +566 | +559 | +527 | +487 | +411 |
| +404 | +471 | +510 | +529 | +539 | +535 | +516 | +477 | +400 |
| +371 | +437 | +471 | +488 | +492 | +479 | +467 | +439 | +375 |
| +317 | +376 | +409 | +420 | +420 | +414 | +396 | +370 | +321 |

Κλίμακα: 1 : 50

Εσωτερικός χώρος 40



Ύψος χώρου: 3.400 m, Βαθμός ανάκλασης: Οροφή 70.0%, Τοίχι 50.0%, Δάπεδο 20.0%, Συντελεστής συντήρησης: 0.80

Επίπεδο εργασίας

| Επιφάνεια | Αποτέλεσμα | Μέσος όρος (Ονομ) | Min | Max | Min/Μέσο | Min/Max |
|--|---|-------------------|-----|-----|----------|---------|
| 1 Επίπεδο εργασίας (Εσωτερικός χώρος 40) | Κάθετη ένταση φωτισμού (Προσαρμοστικός) [lx] Ύψος: 0.800 m, Ζώνη περιφ.: 0.000 m | 461 (≥ 500) | 291 | 573 | 0.63 | 0.51 |

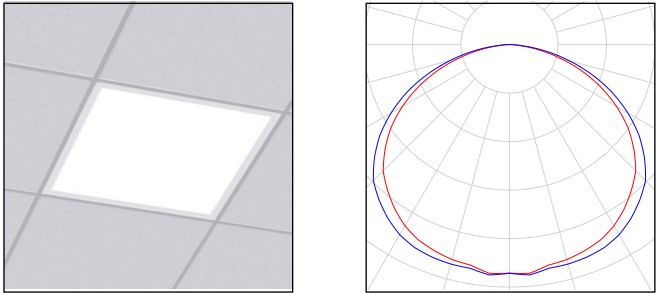
| # Φωτιστικό | Φ(Φωτιστικό) [lm] | Ισχύς [W] | Ωφελος φωτός [lm/W] |
|--|-------------------|-----------|---------------------|
| 9 Petridis Lighting S.A. - 36413_ FOGGIO Q H LED 36W 4780lm Warm | 4780 | 36.0 | 132.8 |
| Άθροισμα για όλα τα φωτιστικά | 43020 | 324.0 | 132.8 |

Ειδική τιμή σύνδεσης: $5.92 \text{ W/m}^2 = 1.28 \text{ W/m}^2/100 \text{ lx}$ (Βασική έκταση χώρου 54.75 m^2)

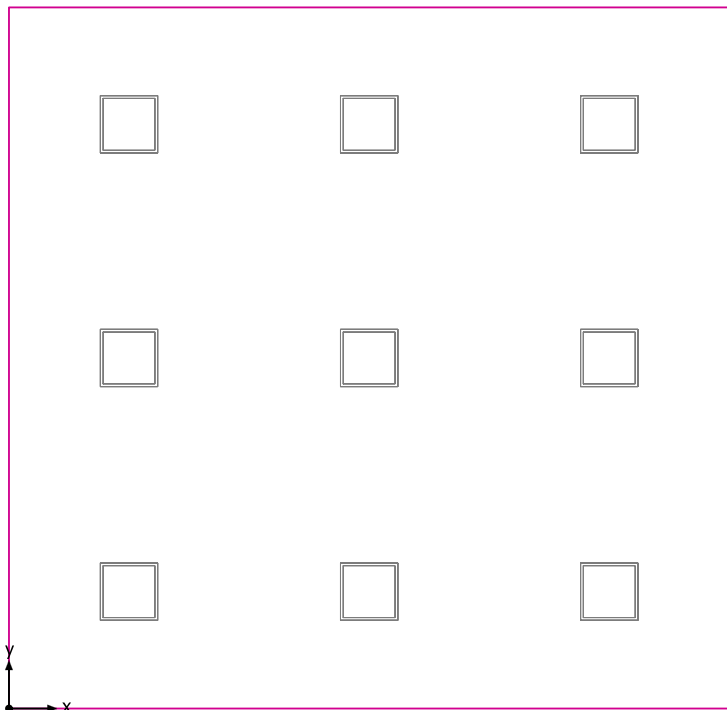
Κατανάλωση: 890 kWh/a από το πολύ 1950 kWh/a

Τα μεγέθη κατανάλωσης ενέργειας δεν λαμβάνουν υπόψη τις σκηνές φωτισμού και τις καταστάσεις αυξομειώσής τους.

Εσωτερικός χώρος 40

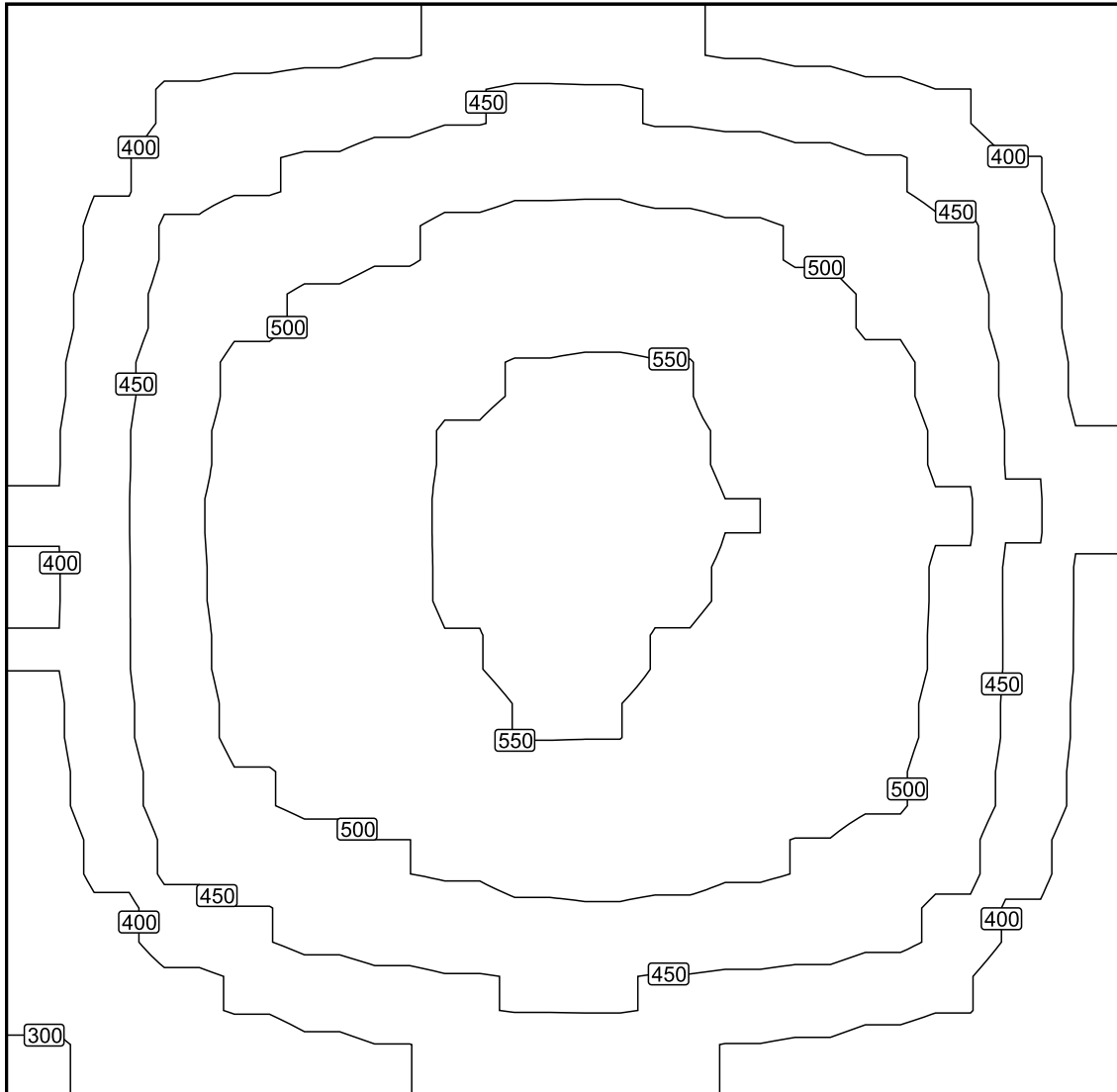
| Αριθμός τεμαχίων | Φωτιστικό (Εκπομπή φωτός) | |
|------------------|--|--|
| 9 | <p>Petridis Lighting S.A. - 36413_ FOGLIO Q H LED 36W 4780lm Warm Εκπομπή φωτός 1 Εξοπλισμός: 1xFOGLIO LED Απόλυτη φωτομετρία Φωτεινή ροή φωτιστικού: 4780 lm Ισχύς: 36.0 W Ωφελος φωτός: 132.8 lm/W</p> <p>Χρωματομετρικά στοιχεία 1xFOGLIO LED: CCT 4000 K, CRI 84</p> |  |

Συνολική ροή φωτός λαμπτήρων: 43020 lm, Συνολική ροή φωτός φωτιστικών: 43020 lm, Συνολική ισχύς: 324.0 W, Ωφελος φωτός: 132.8 lm/W

Επίπεδο εργασίας (Εσωτερικός χώρος 40) / Κάθετη ένταση φωτισμού (Προσαρμοστικός)**Επίπεδο εργασίας (Εσωτερικός χώρος 40): Κάθετη ένταση φωτισμού (Προσαρμοστικός) (Επιφάνεια)****Φωτεινή σκηνή: Φωτεινή σκηνή 1**Μέσος όρος: 461 lx (Όνομ: ≥ 500 lx), Min: 291 lx, Max: 573 lx, Min/Μέσο: 0.63, Min/Max: 0.51

Ύψος: 0.800 m, Ζώνη περιφ.: 0.000 m

Ισοδύναμες γραμμές [lx]



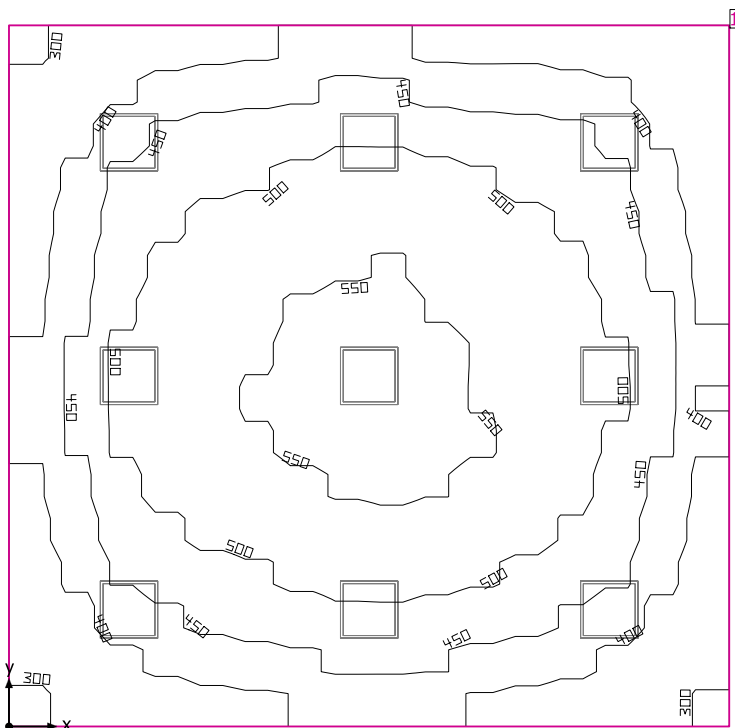
Κλίμακα: 1 : 50

Πλέγμα τιμών [lx]

| | | | | | | | | |
|------|------|------|------|------|------|------|------|------|
| +322 | +382 | +397 | +418 | +424 | +415 | +398 | +373 | +319 |
| +369 | +437 | +455 | +483 | +494 | +484 | +466 | +437 | +373 |
| +393 | +467 | +507 | +529 | +536 | +534 | +513 | +472 | +394 |
| +412 | +491 | +532 | +551 | +563 | +556 | +533 | +495 | +414 |
| +413 | +497 | +531 | +554 | 571 | +559 | +538 | +499 | +414 |
| +413 | +492 | +526 | +548 | +560 | +547 | +530 | +494 | +410 |
| +398 | +475 | +508 | +525 | +539 | +532 | +515 | +481 | +401 |
| +360 | +431 | +465 | +483 | +494 | +491 | +480 | +441 | +362 |
| 308 | +358 | +396 | +419 | +423 | +418 | +403 | +374 | +314 |

Κλίμακα: 1 : 50

Εσωτερικός χώρος 41



Ύψος χώρου: 3.400 m, Βαθμός ανάκλασης: Οροφή 70.0%, Τοίχι 50.0%, Δάπεδο 20.0%, Συντελεστής συντήρησης: 0.80

Επίπεδο εργασίας

| Επιφάνεια | Αποτέλεσμα | Μέσος όρος (Ονομ) | Min | Max | Min/Μέσο | Min/Max |
|--|---|-------------------|-----|-----|----------|---------|
| 1 Επίπεδο εργασίας (Εσωτερικός χώρος 41) | Κάθετη ένταση φωτισμού (Προσαρμοστικός) [lx] Ύψος: 0.800 m, Ζώνη περιφ.: 0.000 m | 461 (≥ 500) | 290 | 572 | 0.63 | 0.51 |

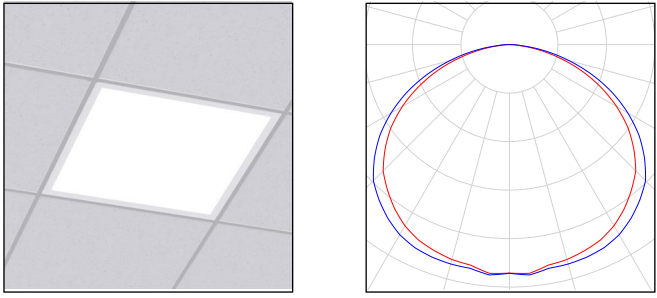
| # Φωτιστικό | Φ(Φωτιστικό) [lm] | Ισχύς [W] | Ωφελος φωτός [lm/W] |
|--|-------------------|-----------|---------------------|
| 9 Petridis Lighting S.A. - 36413_ FOGGIO Q H LED 36W 4780lm Warm | 4780 | 36.0 | 132.8 |
| Άθροισμα για όλα τα φωτιστικά | 43020 | 324.0 | 132.8 |

Ειδική τιμή σύνδεσης: $5.92 \text{ W/m}^2 = 1.28 \text{ W/m}^2/100 \text{ lx}$ (Βασική έκταση χώρου 54.75 m^2)

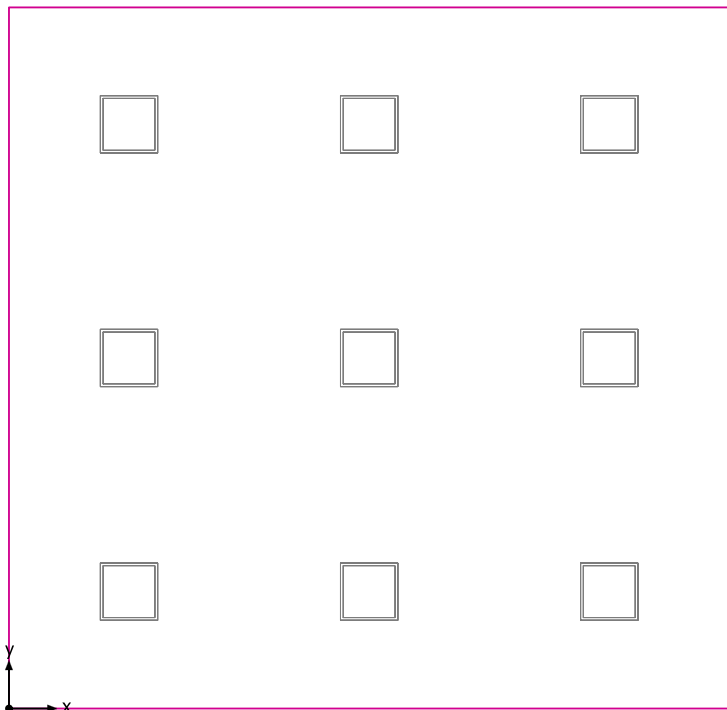
Κατανάλωση: 890 kWh/a από το πολύ 1950 kWh/a

Τα μεγέθη κατανάλωσης ενέργειας δεν λαμβάνουν υπόψη τις σκηνές φωτισμού και τις καταστάσεις αυξομειώσής τους.

Εσωτερικός χώρος 41

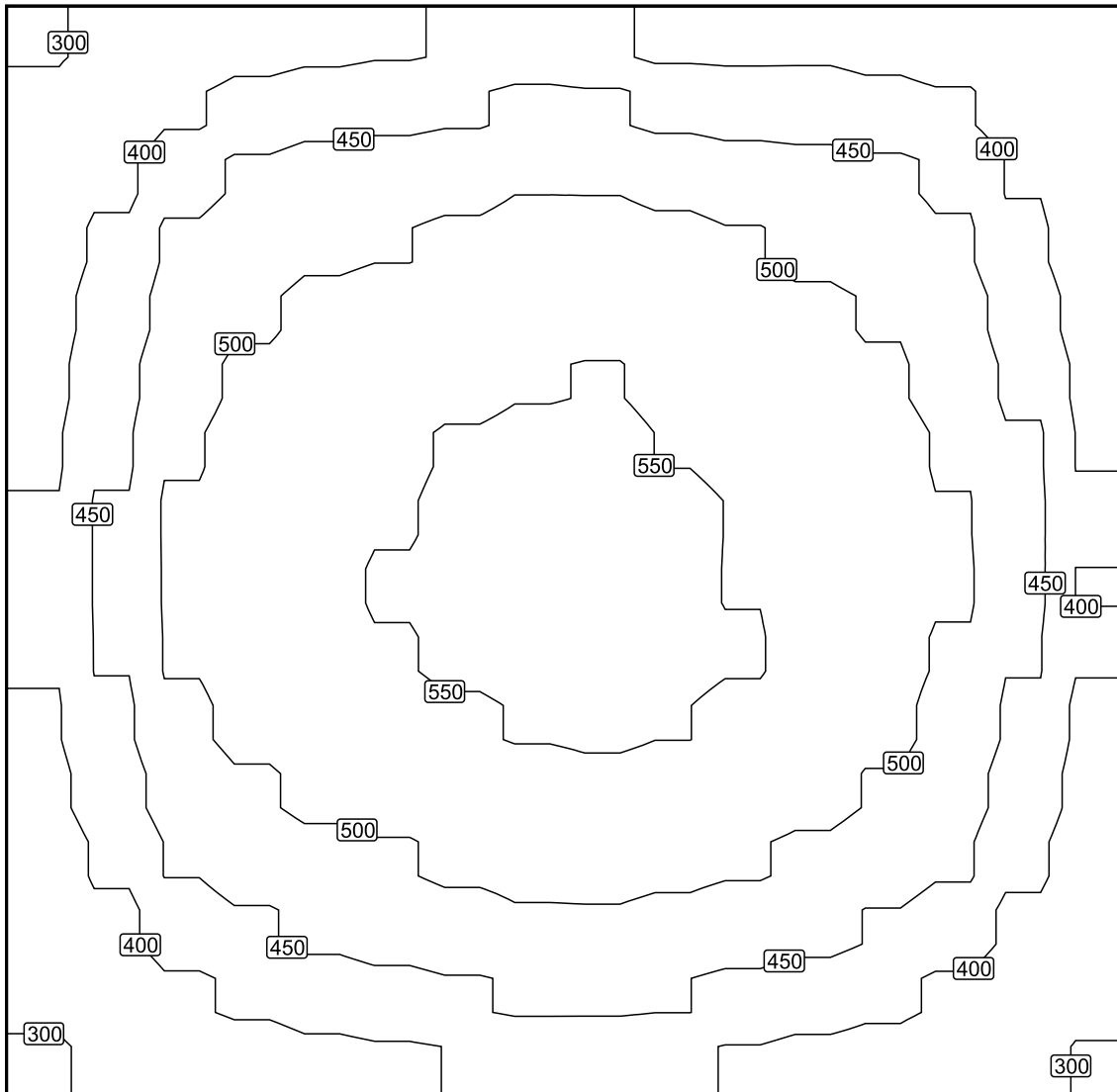
| Αριθμός τεμαχίων | Φωτιστικό (Εκπομπή φωτός) | |
|------------------|--|--|
| 9 | <p>Petridis Lighting S.A. - 36413_ FOGLIO Q H LED 36W 4780lm Warm Εκπομπή φωτός 1 Εξοπλισμός: 1xFOGLIO LED Απόλυτη φωτομετρία Φωτεινή ροή φωτιστικού: 4780 lm Ισχύς: 36.0 W Ωφελος φωτός: 132.8 lm/W</p> <p>Χρωματομετρικά στοιχεία 1xFOGLIO LED: CCT 4000 K, CRI 84</p> |  |

Συνολική ροή φωτός λαμπτήρων: 43020 lm, Συνολική ροή φωτός φωτιστικών: 43020 lm, Συνολική ισχύς: 324.0 W, Ωφελος φωτός: 132.8 lm/W

Επίπεδο εργασίας (Εσωτερικός χώρος 41) / Κάθετη ένταση φωτισμού (Προσαρμοστικός)**Επίπεδο εργασίας (Εσωτερικός χώρος 41): Κάθετη ένταση φωτισμού (Προσαρμοστικός) (Επιφάνεια)****Φωτεινή σκηνή: Φωτεινή σκηνή 1**Μέσος όρος: 461 lx (Ονομ: ≥ 500 lx), Min: 290 lx, Max: 572 lx, Min/Μέσο: 0.63, Min/Max: 0.51

Ύψος: 0.800 m, Ζώνη περιφ.: 0.000 m

Ισοδύναμες γραμμές [lx]



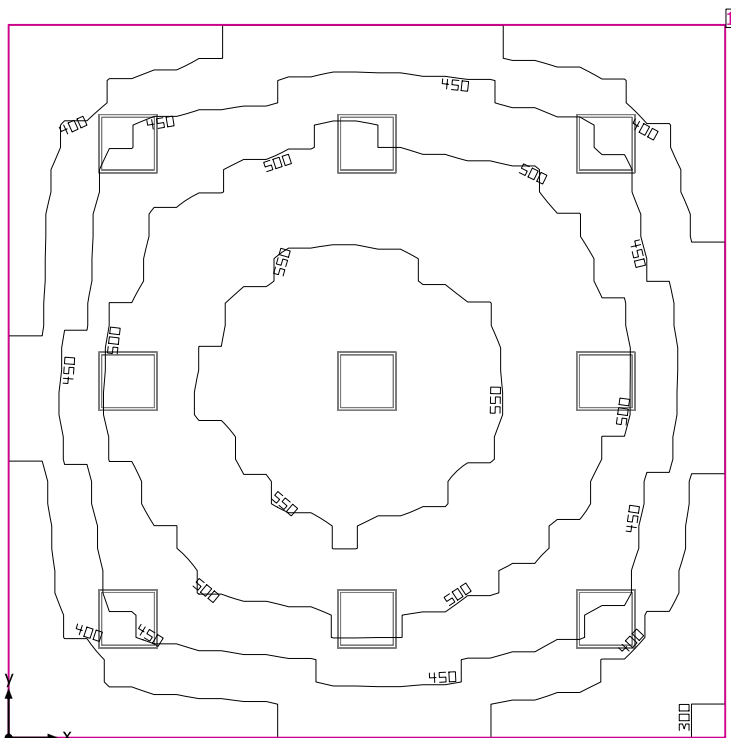
Κλίμακα: 1 : 50

Πλέγμα τιμών [lx]

| | | | | | | | | |
|------|------|------|------|------|------|------|------|------|
| +307 | +364 | +400 | +416 | +423 | +404 | +401 | +378 | +333 |
| +360 | +434 | +470 | +484 | +499 | +485 | +467 | +443 | +369 |
| +391 | +468 | +511 | +529 | +538 | +530 | +509 | +471 | +392 |
| +408 | +496 | +536 | +552 | +559 | +549 | +529 | +495 | +414 |
| +416 | +505 | +539 | +559 | 570 | +555 | +535 | +503 | +418 |
| +416 | +502 | +538 | +556 | +565 | +560 | +535 | +496 | +415 |
| +397 | +473 | +511 | +528 | +537 | +536 | +516 | +471 | +395 |
| +360 | +428 | +460 | +483 | +496 | +488 | +465 | +429 | +360 |
| 306 | +362 | +396 | +413 | +420 | +419 | +397 | +365 | +312 |

Κλίμακα: 1 : 50

Εσωτερικός χώρος 42



Ύψος χώρου: 3.400 m, Βαθμός ανάκλασης: Οροφή 70.0%, Τοίχοι 50.0%, Δάπεδο 20.0%, Συντελεστής συντήρησης: 0.80

Επίπεδο εργασίας

| Επιφάνεια | Αποτέλεσμα | Μέσος όρος (Ονομ) | Min | Max | Min/Μέσο | Min/Max |
|--|---|-------------------|-----|-----|----------|---------|
| 1 Επίπεδο εργασίας (Εσωτερικός χώρος 42) | Κάθετη ένταση φωτισμού (Προσαρμοστικός) [lx] Ύψος: 0.800 m, Ζώνη περιφ.: 0.000 m | 469 (≥ 500) | 298 | 582 | 0.64 | 0.51 |

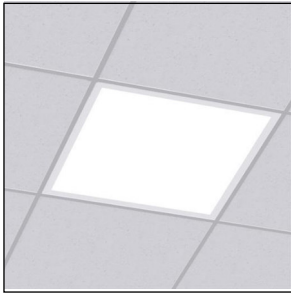
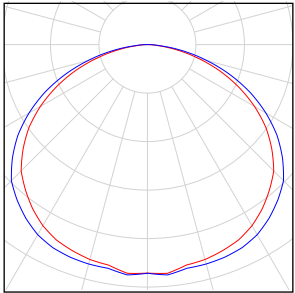
| # Φωτιστικό | Φ(Φωτιστικό) [lm] | Ισχύς [W] | Ωφελος φωτός [lm/W] |
|--|-------------------|-----------|---------------------|
| 9 Petridis Lighting S.A. - 36413_ FOGGIO Q H LED 36W 4780lm Warm | 4780 | 36.0 | 132.8 |
| Άθροισμα για όλα τα φωτιστικά | 43020 | 324.0 | 132.8 |

Ειδική τιμή σύνδεσης: $6.05 \text{ W/m}^2 = 1.29 \text{ W/m}^2/100 \text{ lx}$ (Βασική έκταση χώρου 53.58 m^2)

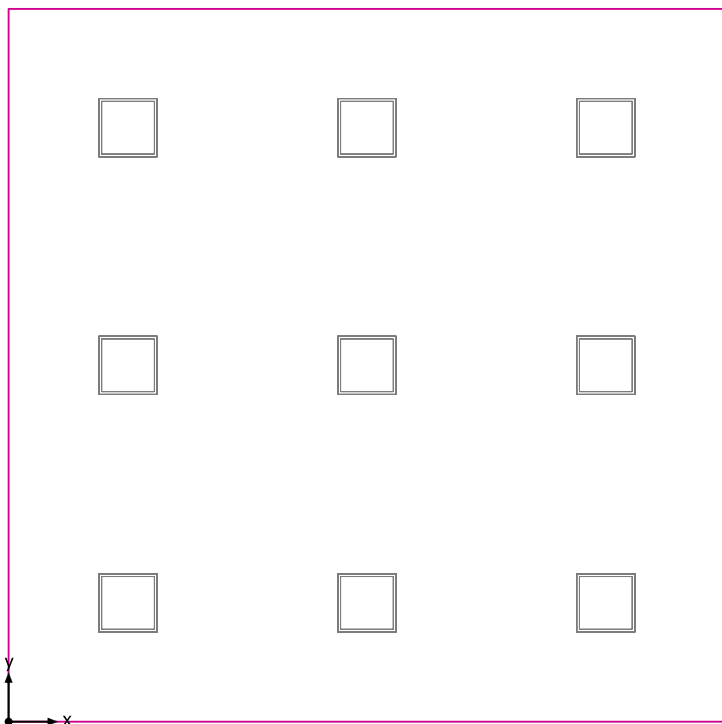
Κατανάλωση: 890 kWh/a από το πολύ 1900 kWh/a

Τα μεγέθη κατανάλωσης ενέργειας δεν λαμβάνουν υπόψη τις σκηνές φωτισμού και τις καταστάσεις αυτομειώσής τους.

Εσωτερικός χώρος 42

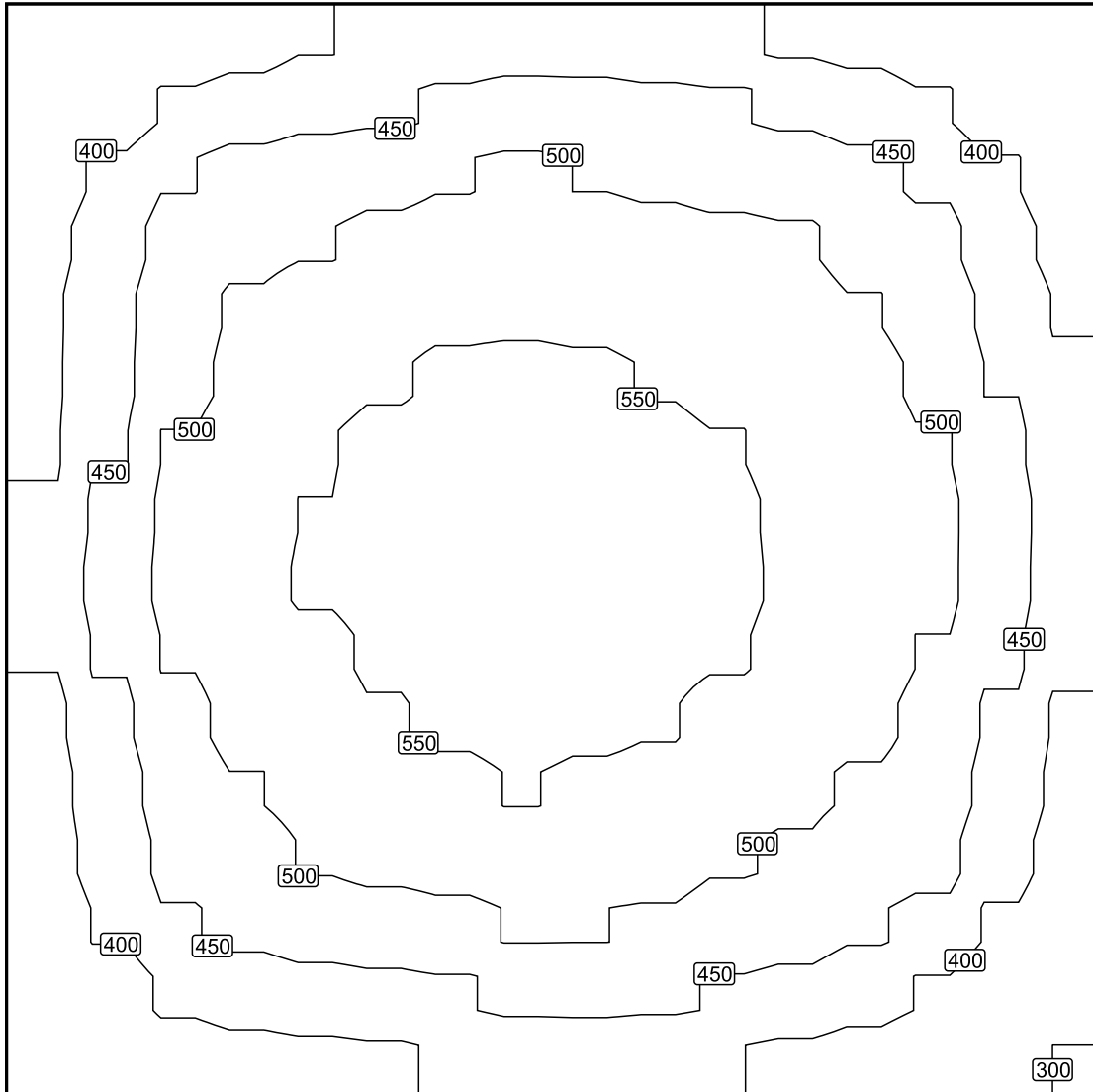
| Αριθμός τεμαχίων | Φωτιστικό (Εκπομπή φωτός) | | |
|------------------|--|--|---|
| 9 | <p>Petridis Lighting S.A. - 36413_ FOGLIO Q H LED 36W 4780lm Warm Εκπομπή φωτός 1 Εξοπλισμός: 1xFOGLIO LED Απόλυτη φωτομετρία Φωτεινή ροή φωτιστικού: 4780 lm Ισχύς: 36.0 W Ωφελος φωτός: 132.8 lm/W</p> <p>Χρωματομετρικά στοιχεία 1xFOGLIO LED: CCT 4000 K, CRI 84</p> |  |  |

Συνολική ροή φωτός λαμπτήρων: 43020 lm, Συνολική ροή φωτός φωτιστικών: 43020 lm, Συνολική ισχύς: 324.0 W, Ωφελος φωτός: 132.8 lm/W

Επίπεδο εργασίας (Εσωτερικός χώρος 42) / Κάθετη ένταση φωτισμού (Προσαρμοστικός)**Επίπεδο εργασίας (Εσωτερικός χώρος 42): Κάθετη ένταση φωτισμού (Προσαρμοστικός) (Επιφάνεια)****Φωτεινή σκηνή: Φωτεινή σκηνή 1**Μέσος όρος: 469 lx (Όνομ: ≥ 500 lx), Min: 298 lx, Max: 582 lx, Min/Μέσο: 0.64, Min/Max: 0.51

Ύψος: 0.800 m, Ζώνη περιφ.: 0.000 m

Ισοδύναμες γραμμές [lx]



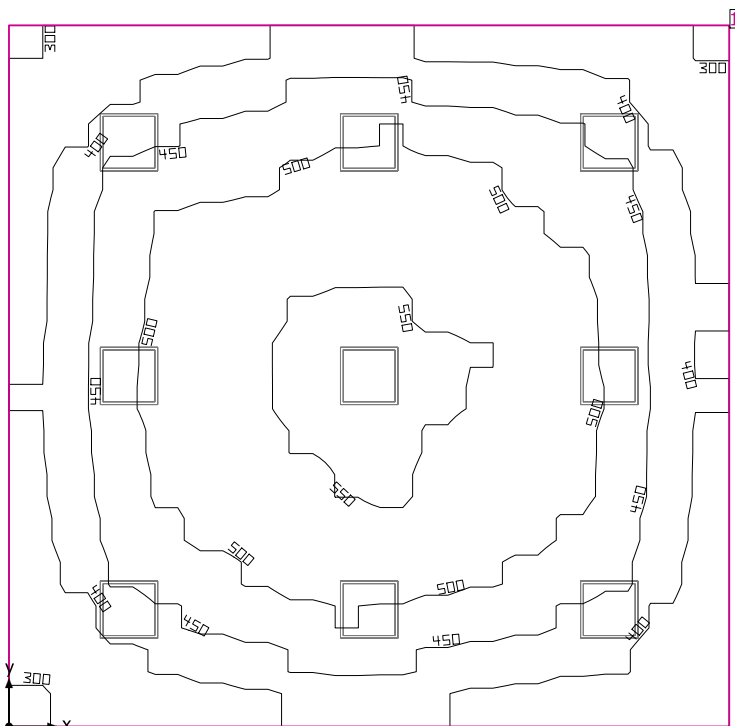
Κλίμακα: 1 : 50

Πλέγμα τιμών [lx]

| | | | | | | | | |
|------|------|------|------|------|------|------|------|------|
| +322 | +372 | +410 | +429 | +434 | +427 | +408 | +374 | +321 |
| +376 | +449 | +477 | +498 | +504 | +493 | +480 | +442 | +374 |
| +405 | +480 | +524 | +542 | +542 | +531 | +518 | +482 | +409 |
| +411 | +500 | +547 | +566 | +572 | +559 | +536 | +502 | +426 |
| +422 | +511 | +552 | +571 | +581 | +566 | +543 | +511 | +432 |
| +415 | +501 | +540 | +566 | +574 | +561 | +538 | +499 | +423 |
| +393 | +475 | +515 | +537 | +546 | +536 | +509 | +476 | +400 |
| +374 | +447 | +474 | +489 | +501 | +496 | +471 | +439 | +369 |
| +324 | +381 | +401 | +417 | +427 | +422 | +404 | +368 | +314 |

Κλίμακα: 1 : 50

Εσωτερικός χώρος 43



Ύψος χώρου: 3.400 m, Βαθμός ανάκλασης: Οροφή 70.0%, Τοίχοι 50.0%, Δάπεδο 20.0%, Συντελεστής συντήρησης: 0.80

Επίπεδο εργασίας

| Επιφάνεια | Αποτέλεσμα | Μέσος όρος (Ονομ) | Min | Max | Min/Μέσο | Min/Max |
|--|---|-------------------|-----|-----|----------|---------|
| 1 Επίπεδο εργασίας (Εσωτερικός χώρος 43) | Κάθετη ένταση φωτισμού (Προσαρμοστικός) [lx] Ύψος: 0.800 m, Ζώνη περιφ.: 0.000 m | 460 (≥ 500) | 290 | 567 | 0.63 | 0.51 |

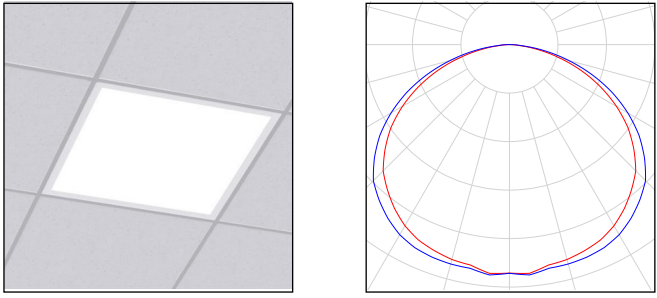
| # Φωτιστικό | Φ(Φωτιστικό) [lm] | Ισχύς [W] | Ωφελος φωτός [lm/W] |
|--|-------------------|-----------|---------------------|
| 9 Petridis Lighting S.A. - 36413_ FOGGIO Q H LED 36W 4780lm Warm | 4780 | 36.0 | 132.8 |
| Άθροισμα για όλα τα φωτιστικά | 43020 | 324.0 | 132.8 |

Ειδική τιμή σύνδεσης: $5.92 \text{ W/m}^2 = 1.29 \text{ W/m}^2/100 \text{ lx}$ (Βασική έκταση χώρου 54.75 m^2)

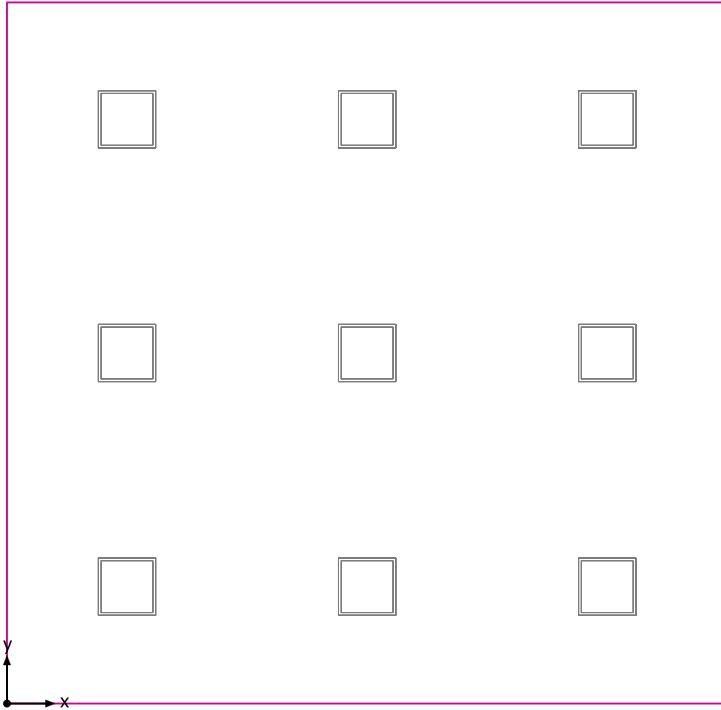
Κατανάλωση: 890 kWh/a από το πολύ 1950 kWh/a

Τα μεγέθη κατανάλωσης ενέργειας δεν λαμβάνουν υπόψη τις σκηνές φωτισμού και τις καταστάσεις αυξομειώσής τους.

Εσωτερικός χώρος 43

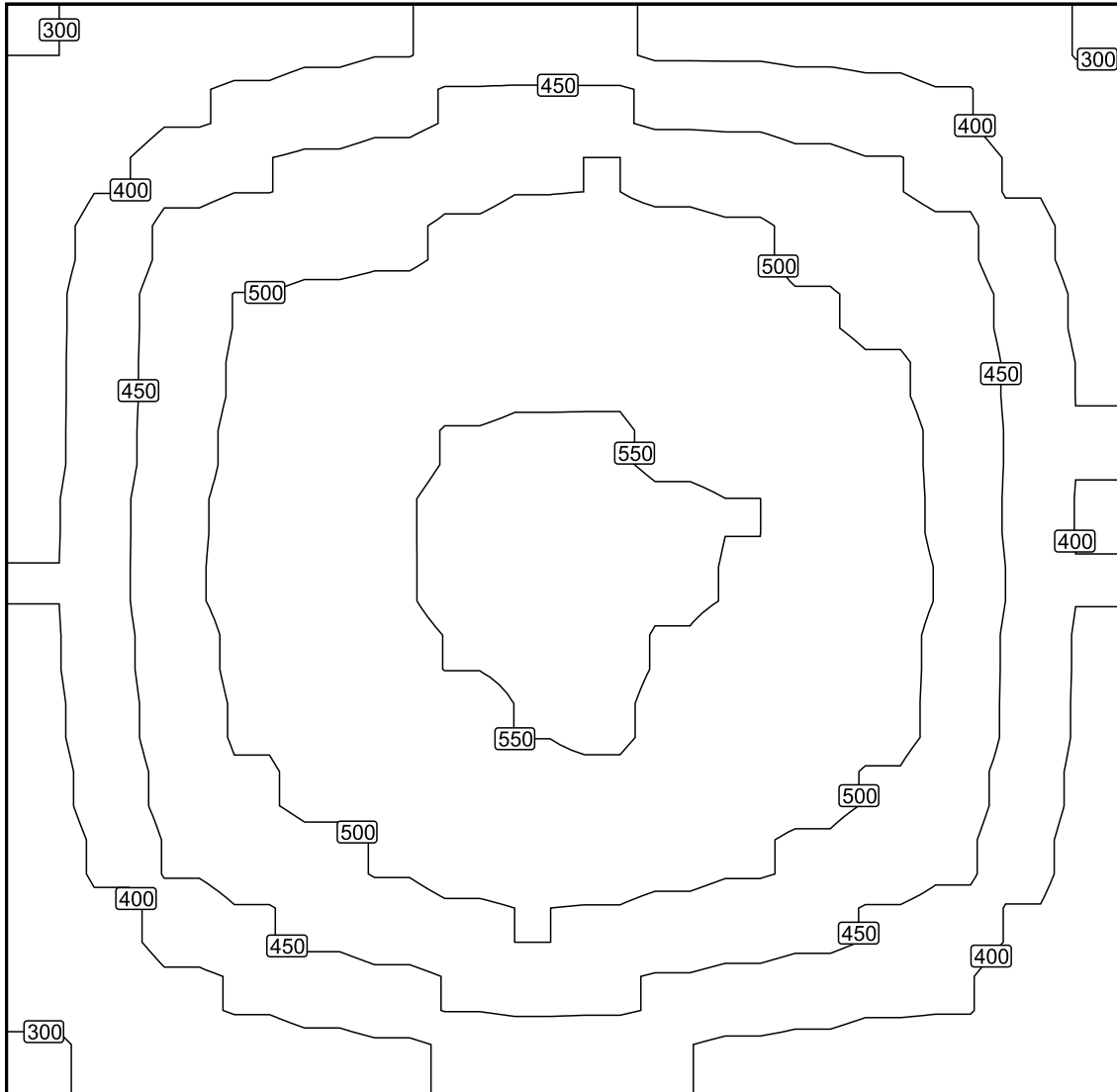
| Αριθμός τεμαχίων | Φωτιστικό (Εκπομπή φωτός) | |
|------------------|--|--|
| 9 | <p>Petridis Lighting S.A. - 36413_ FOGLIO Q H LED 36W 4780lm Warm Εκπομπή φωτός 1 Εξοπλισμός: 1xFOGLIO LED Απόλυτη φωτομετρία Φωτεινή ροή φωτιστικού: 4780 lm Ισχύς: 36.0 W Ωφελος φωτός: 132.8 lm/W</p> <p>Χρωματομετρικά στοιχεία 1xFOGLIO LED: CCT 4000 K, CRI 84</p> |  |

Συνολική ροή φωτός λαμπτήρων: 43020 lm, Συνολική ροή φωτός φωτιστικών: 43020 lm, Συνολική ισχύς: 324.0 W, Ωφελος φωτός: 132.8 lm/W

Επίπεδο εργασίας (Εσωτερικός χώρος 43) / Κάθετη ένταση φωτισμού (Προσαρμοστικός)**Επίπεδο εργασίας (Εσωτερικός χώρος 43): Κάθετη ένταση φωτισμού (Προσαρμοστικός) (Επιφάνεια)****Φωτεινή σκηνή: Φωτεινή σκηνή 1**Μέσος όρος: 460 lx (Ονομ: ≥ 500 lx), Min: 290 lx, Max: 567 lx, Min/Μέσο: 0.63, Min/Max: 0.51

Ύψος: 0.800 m, Ζώνη περιφ.: 0.000 m

Ισοδύναμες γραμμές [lx]



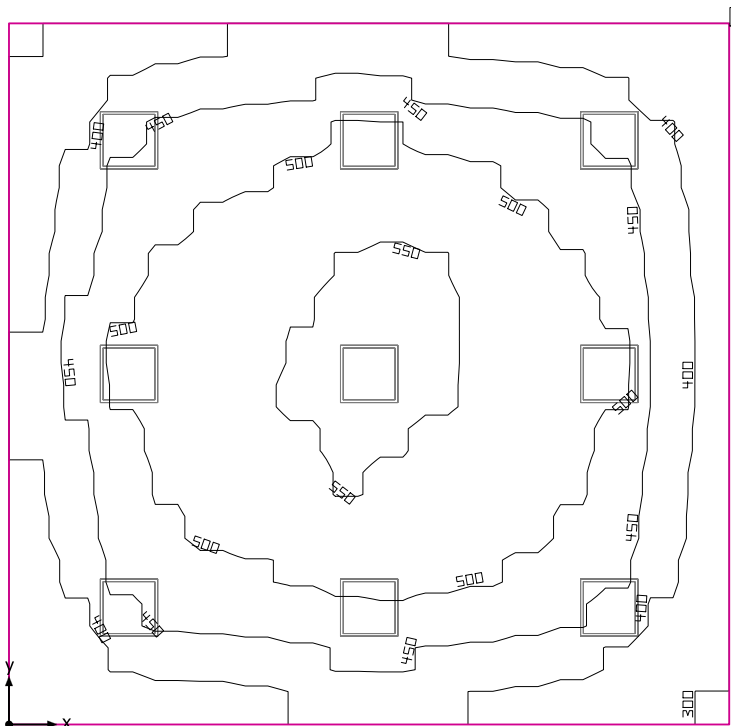
Κλίμακα: 1 : 50

Πλέγμα τιμών [lx]

| | | | | | | | | |
|------|------|------|------|------|------|------|------|------|
| +314 | +370 | +397 | +425 | +423 | +406 | +397 | +374 | +314 |
| +369 | +437 | +458 | +487 | +499 | +486 | +464 | +437 | +364 |
| +403 | +480 | +511 | +524 | +531 | +524 | +503 | +476 | +403 |
| +404 | +488 | +531 | +550 | +555 | +542 | +529 | +492 | +414 |
| +413 | +495 | +537 | +558 | 566 | +556 | +537 | +496 | +413 |
| +410 | +484 | +533 | +549 | +558 | +547 | +529 | +490 | +408 |
| +394 | +468 | +512 | +534 | +542 | +527 | +511 | +472 | +398 |
| +353 | +426 | +461 | +491 | +499 | +485 | +463 | +434 | +370 |
| 306 | +362 | +392 | +418 | +425 | +413 | +393 | +378 | +318 |

Κλίμακα: 1 : 50

Εσωτερικός χώρος 44



Ύψος χώρου: 3.400 m, Βαθμός ανάκλασης: Οροφή 70.0%, Τοίχοι 50.0%, Δάπεδο 20.0%, Συντελεστής συντήρησης: 0.80

Επίπεδο εργασίας

| Επιφάνεια | Αποτέλεσμα | Μέσος όρος (Ονομ) | Min | Max | Min/Μέσο | Min/Max |
|--|---|-------------------|-----|-----|----------|---------|
| 1 Επίπεδο εργασίας (Εσωτερικός χώρος 44) | Κάθετη ένταση φωτισμού (Προσαρμοστικός) [lx] Ύψος: 0.800 m, Ζώνη περιφ.: 0.000 m | 461 (≥ 500) | 298 | 567 | 0.65 | 0.53 |

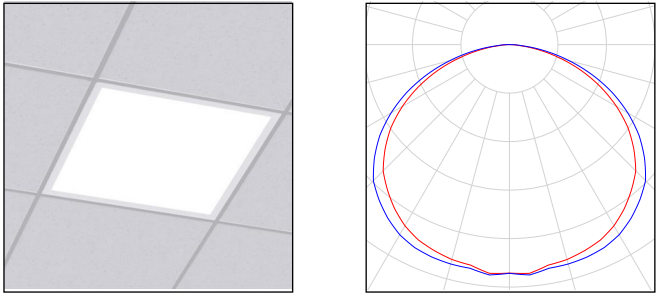
| # Φωτιστικό | Φ(Φωτιστικό) [lm] | Ισχύς [W] | Ωφελος φωτός [lm/W] |
|--|-------------------|-----------|---------------------|
| 9 Petridis Lighting S.A. - 36413_ FOGGIO Q H LED 36W 4780lm Warm | 4780 | 36.0 | 132.8 |
| Άθροισμα για όλα τα φωτιστικά | 43020 | 324.0 | 132.8 |

Ειδική τιμή σύνδεσης: $5.92 \text{ W/m}^2 = 1.28 \text{ W/m}^2/100 \text{ lx}$ (Βασική έκταση χώρου 54.75 m^2)

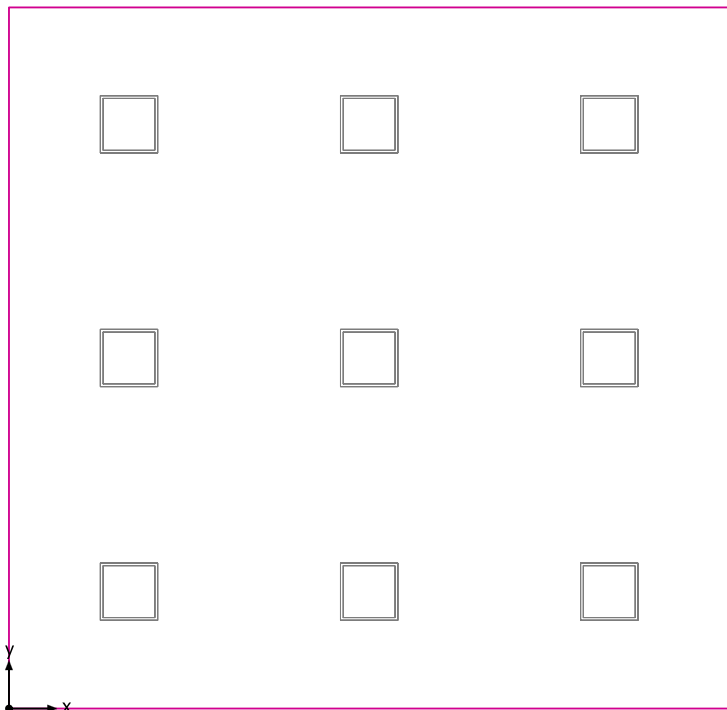
Κατανάλωση: 890 kWh/a από το πολύ 1950 kWh/a

Τα μεγέθη κατανάλωσης ενέργειας δεν λαμβάνουν υπόψη τις σκηνές φωτισμού και τις καταστάσεις αυξομειώσής τους.

Εσωτερικός χώρος 44

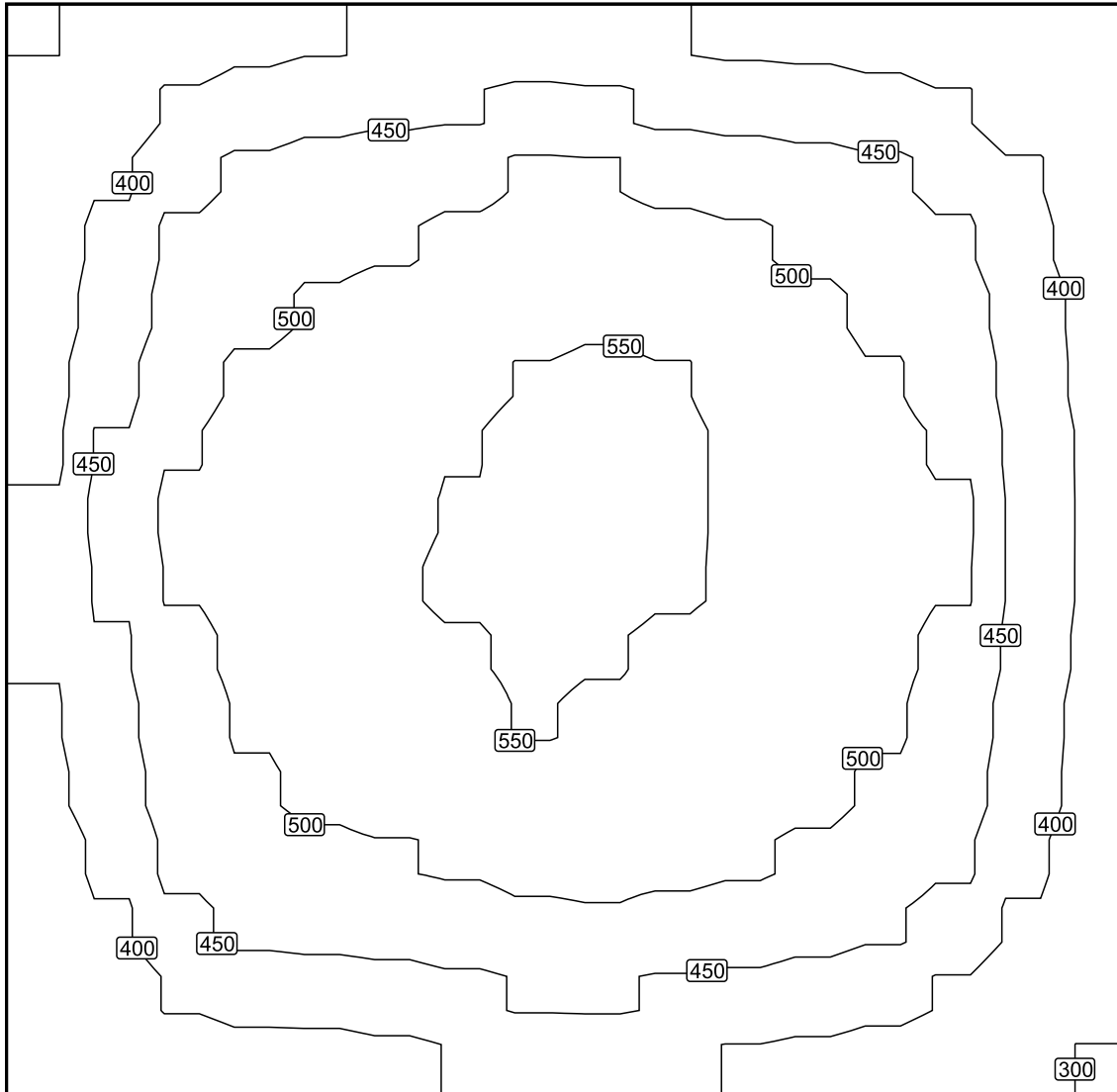
| Αριθμός τεμαχίων | Φωτιστικό (Εκπομπή φωτός) | |
|------------------|--|--|
| 9 | <p>Petridis Lighting S.A. - 36413_ FOGLIO Q H LED 36W 4780lm Warm Εκπομπή φωτός 1 Εξοπλισμός: 1xFOGLIO LED Απόλυτη φωτομετρία Φωτεινή ροή φωτιστικού: 4780 lm Ισχύς: 36.0 W Ωφελος φωτός: 132.8 lm/W</p> <p>Χρωματομετρικά στοιχεία 1xFOGLIO LED: CCT 4000 K, CRI 84</p> |  |

Συνολική ροή φωτός λαμπτήρων: 43020 lm, Συνολική ροή φωτός φωτιστικών: 43020 lm, Συνολική ισχύς: 324.0 W, Ωφελος φωτός: 132.8 lm/W

Επίπεδο εργασίας (Εσωτερικός χώρος 44) / Κάθετη ένταση φωτισμού (Προσαρμοστικός)**Επίπεδο εργασίας (Εσωτερικός χώρος 44): Κάθετη ένταση φωτισμού (Προσαρμοστικός) (Επιφάνεια)****Φωτεινή σκηνή: Φωτεινή σκηνή 1**Μέσος όρος: 461 lx (Όνομ: ≥ 500 lx), Min: 298 lx, Max: 567 lx, Min/Μέσο: 0.65, Min/Max: 0.53

Ύψος: 0.800 m, Ζώνη περιφ.: 0.000 m

Ισοδύναμες γραμμές [lx]



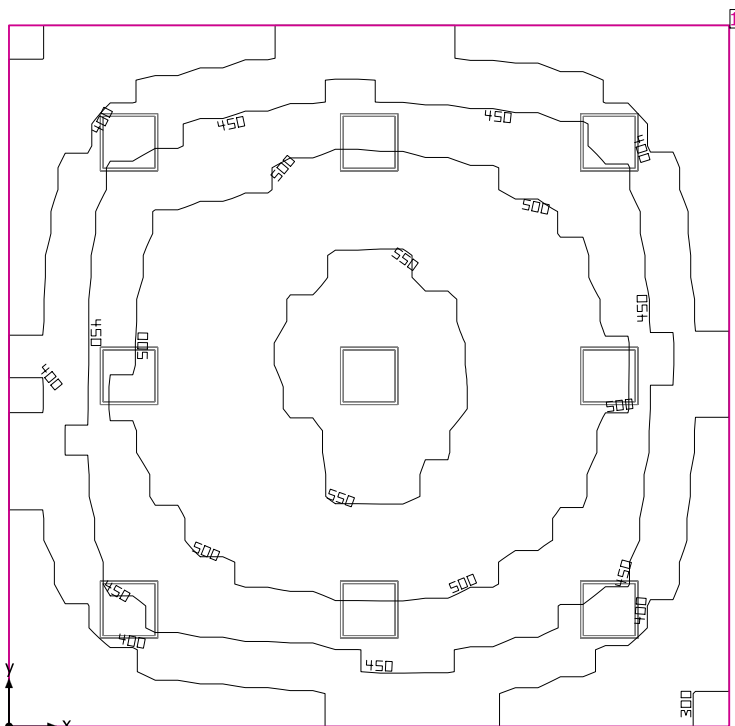
Κλίμακα: 1 : 50

Πλέγμα τιμών [lx]

| | | | | | | | | |
|------|------|------|------|------|------|------|------|------|
| +315 | +376 | +410 | +418 | +425 | +412 | +401 | +374 | +318 |
| +366 | +439 | +467 | +487 | +502 | +485 | +466 | +438 | +376 |
| +387 | +466 | +505 | +526 | +541 | +537 | +508 | +471 | +399 |
| +409 | +498 | +526 | +548 | +562 | +557 | +530 | +496 | +411 |
| +418 | +505 | +532 | +553 | 564 | +554 | +536 | +503 | +413 |
| +415 | +489 | +524 | +546 | +554 | +543 | +525 | +489 | +406 |
| +400 | +472 | +509 | +522 | +533 | +528 | +513 | +471 | +394 |
| +361 | +443 | +465 | +482 | +495 | +487 | +466 | +436 | +368 |
| 313 | +375 | +392 | +412 | +424 | +416 | +402 | +375 | +316 |

Κλίμακα: 1 : 50

Εσωτερικός χώρος 45



Ύψος χώρου: 3.400 m, Βαθμός ανάκλασης: Οροφή 70.0%, Τοίχι 50.0%, Δάπεδο 20.0%, Συντελεστής συντήρησης: 0.80

Επίπεδο εργασίας

| Επιφάνεια | Αποτέλεσμα | Μέσος όρος (Ονομ) | Min | Max | Min/Μέσο | Min/Max |
|--|---|-------------------|-----|-----|----------|---------|
| 1 Επίπεδο εργασίας (Εσωτερικός χώρος 45) | Κάθετη ένταση φωτισμού (Προσαρμοστικός) [lx] Ύψος: 0.800 m, Ζώνη περιφ.: 0.000 m | 461 (≥ 500) | 297 | 571 | 0.64 | 0.52 |

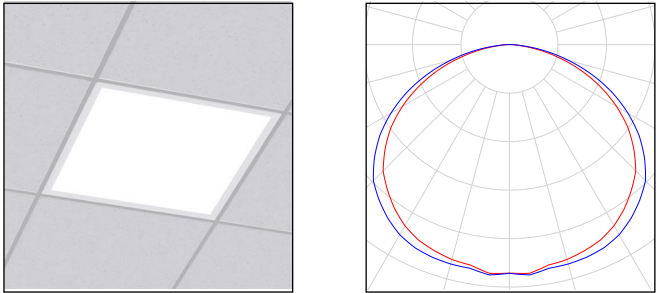
| # Φωτιστικό | Φ(Φωτιστικό) [lm] | Ισχύς [W] | Ωφελος φωτός [lm/W] |
|--|-------------------|-----------|---------------------|
| 9 Petridis Lighting S.A. - 36413_ FOGGIO Q H LED 36W 4780lm Warm | 4780 | 36.0 | 132.8 |
| Άθροισμα για όλα τα φωτιστικά | 43020 | 324.0 | 132.8 |

Ειδική τιμή σύνδεσης: $5.92 \text{ W/m}^2 = 1.28 \text{ W/m}^2/100 \text{ lx}$ (Βασική έκταση χώρου 54.75 m^2)

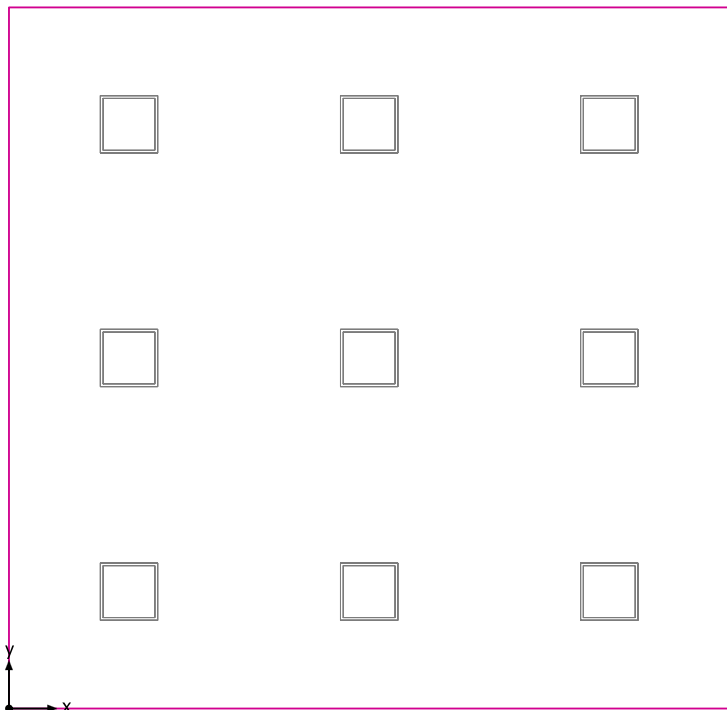
Κατανάλωση: 890 kWh/a από το πολύ 1950 kWh/a

Τα μεγέθη κατανάλωσης ενέργειας δεν λαμβάνουν υπόψη τις σκηνές φωτισμού και τις καταστάσεις αυξομειώσής τους.

Εσωτερικός χώρος 45

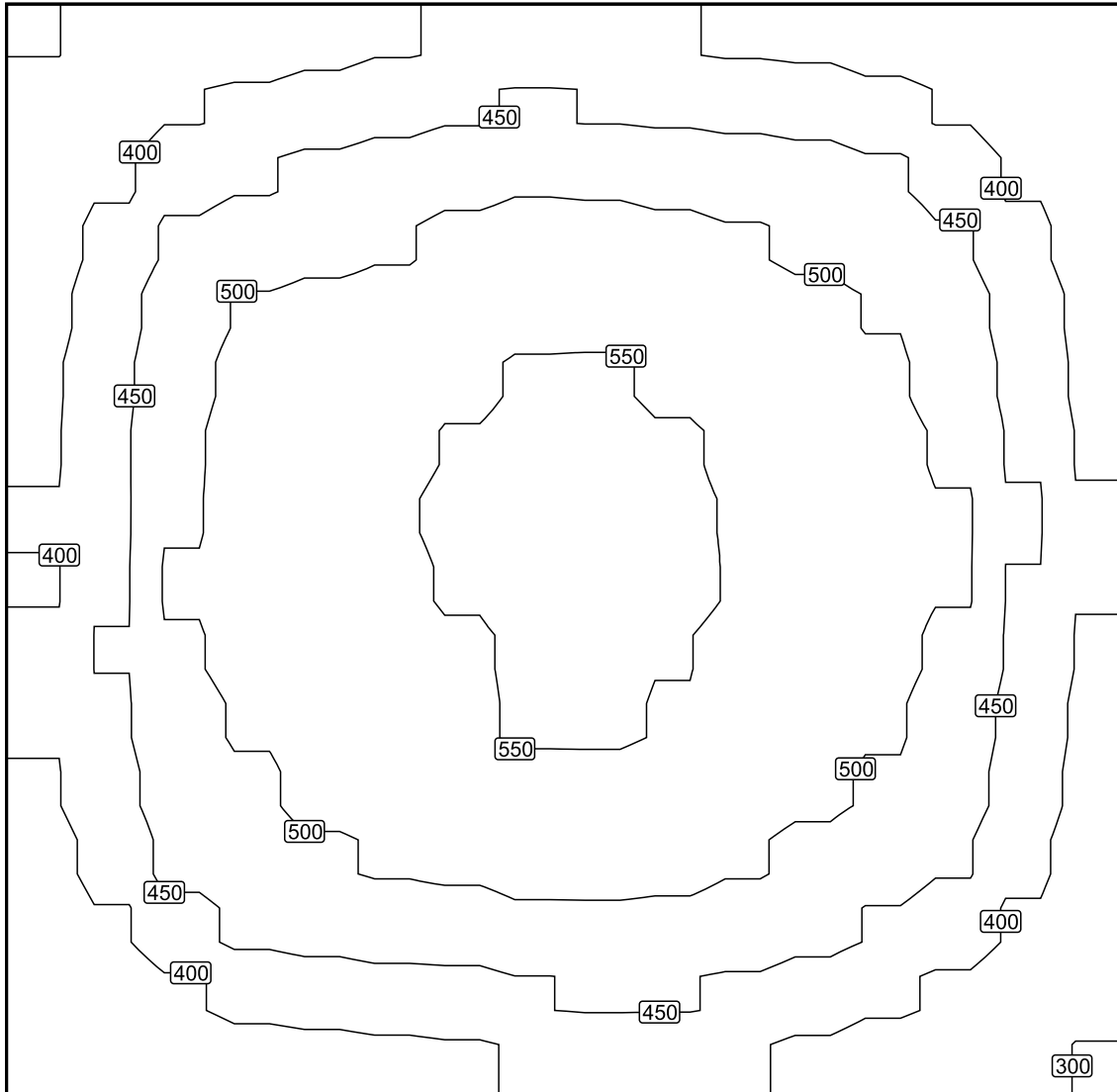
| Αριθμός τεμαχίων | Φωτιστικό (Εκπομπή φωτός) | |
|------------------|--|--|
| 9 | <p>Petridis Lighting S.A. - 36413_ FOGLIO Q H LED 36W 4780lm Warm Εκπομπή φωτός 1 Εξοπλισμός: 1xFOGLIO LED Απόλυτη φωτομετρία Φωτεινή ροή φωτιστικού: 4780 lm Ισχύς: 36.0 W Ωφελος φωτός: 132.8 lm/W</p> <p>Χρωματομετρικά στοιχεία 1xFOGLIO LED: CCT 4000 K, CRI 84</p> |  |

Συνολική ροή φωτός λαμπτήρων: 43020 lm, Συνολική ροή φωτός φωτιστικών: 43020 lm, Συνολική ισχύς: 324.0 W, Ωφελος φωτός: 132.8 lm/W

Επίπεδο εργασίας (Εσωτερικός χώρος 45) / Κάθετη ένταση φωτισμού (Προσαρμοστικός)**Επίπεδο εργασίας (Εσωτερικός χώρος 45): Κάθετη ένταση φωτισμού (Προσαρμοστικός) (Επιφάνεια)****Φωτεινή σκηνή: Φωτεινή σκηνή 1**Μέσος όρος: 461 lx (Όνομ: ≥ 500 lx), Min: 297 lx, Max: 571 lx, Min/Μέσο: 0.64, Min/Max: 0.52

Ύψος: 0.800 m, Ζώνη περιφ.: 0.000 m

Ισοδύναμες γραμμές [lx]



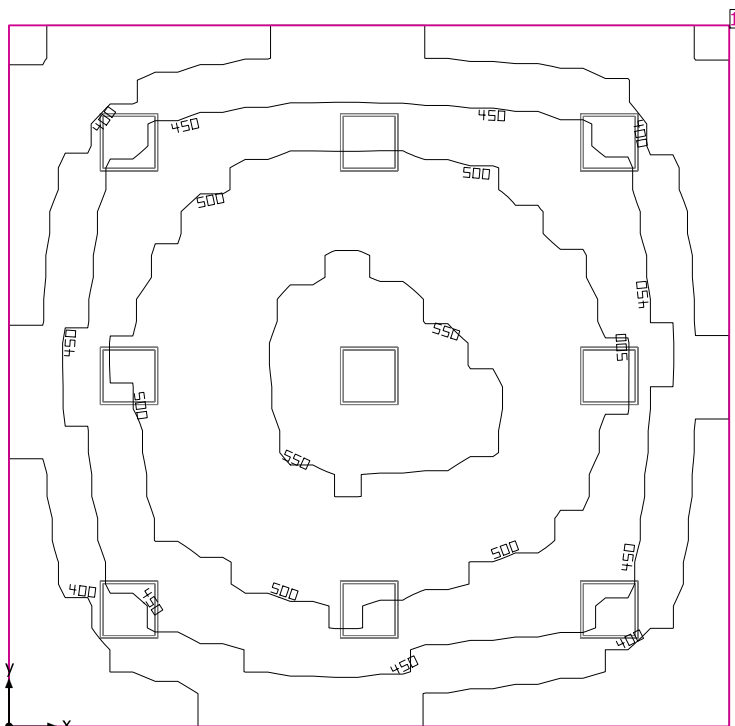
Κλίμακα: 1 : 50

Πλέγμα τιμών [lx]

| | | | | | | | | |
|------|------|------|------|------|------|------|------|------|
| +316 | +372 | +394 | +417 | +417 | +413 | +402 | +373 | +315 |
| +362 | +433 | +459 | +484 | +495 | +487 | +470 | +434 | +366 |
| +395 | +481 | +512 | +528 | +539 | +530 | +510 | +471 | +398 |
| +411 | +495 | +537 | +551 | +562 | +553 | +531 | +493 | +411 |
| +414 | +500 | +539 | +555 | 569 | +558 | +538 | +502 | +416 |
| +418 | +497 | +529 | +544 | +557 | +550 | +530 | +490 | +411 |
| +409 | +477 | +513 | +529 | +538 | +530 | +508 | +471 | +395 |
| +370 | +438 | +469 | +479 | +493 | +491 | +465 | +430 | +367 |
| 314 | +364 | +393 | +406 | +419 | +422 | +400 | +366 | +315 |

Κλίμακα: 1 : 50

Εσωτερικός χώρος 46



Ύψος χώρου: 3.400 m, Βαθμός ανάκλασης: Οροφή 70.0%, Τοίχοι 50.0%, Δάπεδο 20.0%, Συντελεστής συντήρησης: 0.80

Επίπεδο εργασίας

| Επιφάνεια | Αποτέλεσμα | Μέσος όρος (Ονομ) | Min | Max | Min/Μέσο | Min/Max |
|--|---|-------------------|-----|-----|----------|---------|
| 1 Επίπεδο εργασίας (Εσωτερικός χώρος 46) | Κάθετη ένταση φωτισμού (Προσαρμοστικός) [lx] Ύψος: 0.800 m, Ζώνη περιφ.: 0.000 m | 462 (≥ 500) | 293 | 574 | 0.63 | 0.51 |

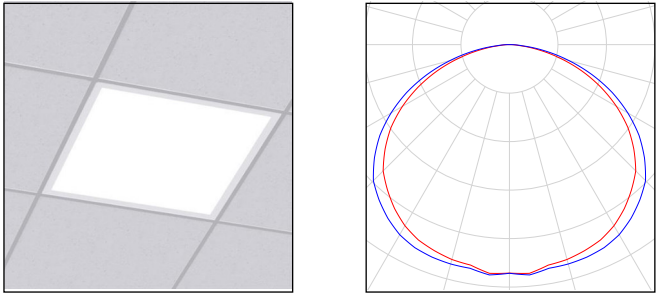
| # Φωτιστικό | Φ(Φωτιστικό) [lm] | Ισχύς [W] | Ωφελος φωτός [lm/W] |
|--|-------------------|-----------|---------------------|
| 9 Petridis Lighting S.A. - 36413_ FOGGIO Q H LED 36W 4780lm Warm | 4780 | 36.0 | 132.8 |
| Άθροισμα για όλα τα φωτιστικά | 43020 | 324.0 | 132.8 |

Ειδική τιμή σύνδεσης: $5.92 \text{ W/m}^2 = 1.28 \text{ W/m}^2/100 \text{ lx}$ (Βασική έκταση χώρου 54.75 m^2)

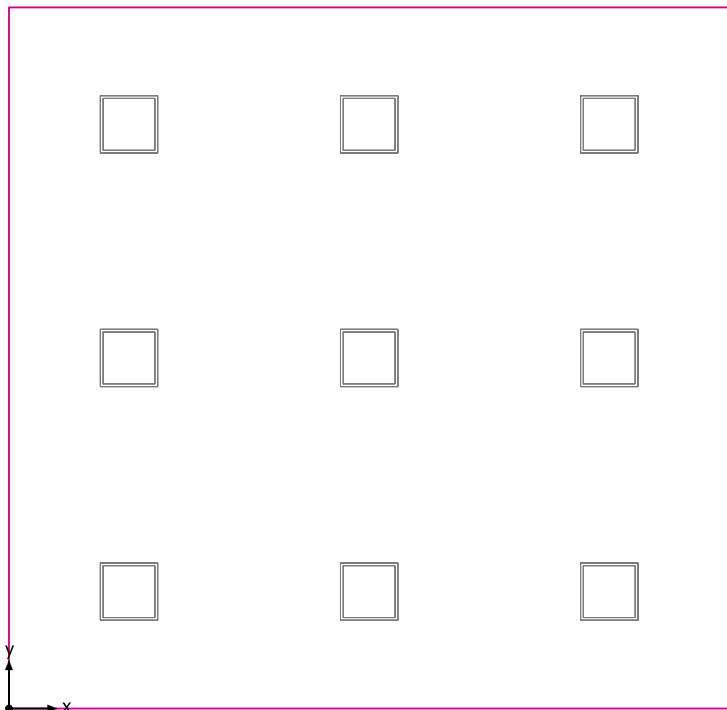
Κατανάλωση: 890 kWh/a από το πολύ 1950 kWh/a

Τα μεγέθη κατανάλωσης ενέργειας δεν λαμβάνουν υπόψη τις σκηνές φωτισμού και τις καταστάσεις αυξομειώσής τους.

Εσωτερικός χώρος 46

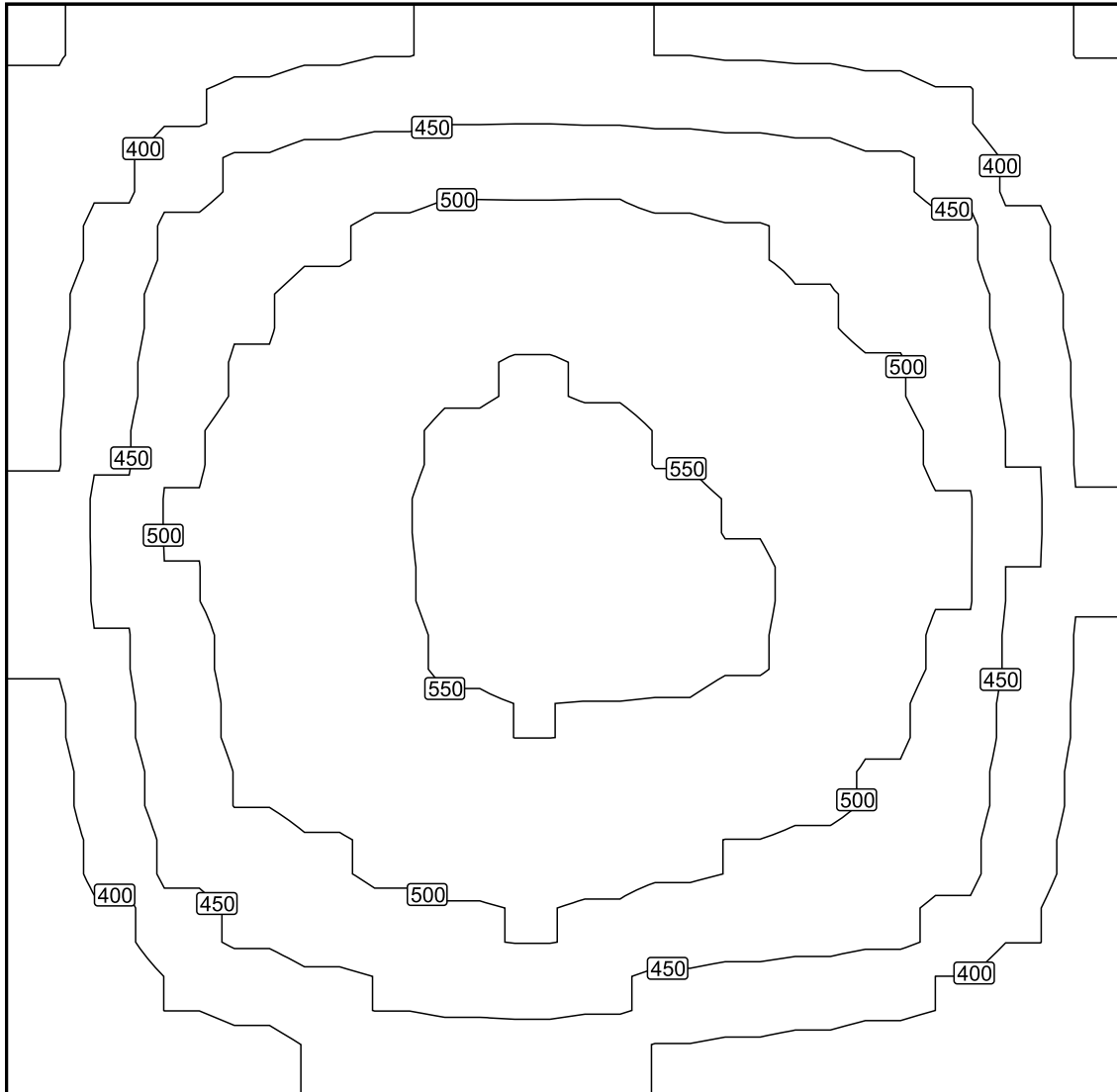
| Αριθμός τεμαχίων | Φωτιστικό (Εκπομπή φωτός) | |
|------------------|--|--|
| 9 | <p>Petridis Lighting S.A. - 36413_ FOGLIO Q H LED 36W 4780lm Warm Εκπομπή φωτός 1 Εξοπλισμός: 1xFOGLIO LED Απόλυτη φωτομετρία Φωτεινή ροή φωτιστικού: 4780 lm Ισχύς: 36.0 W Ωφελος φωτός: 132.8 lm/W</p> <p>Χρωματομετρικά στοιχεία 1xFOGLIO LED: CCT 4000 K, CRI 84</p> |  |

Συνολική ροή φωτός λαμπτήρων: 43020 lm, Συνολική ροή φωτός φωτιστικών: 43020 lm, Συνολική ισχύς: 324.0 W, Ωφελος φωτός: 132.8 lm/W

Επίπεδο εργασίας (Εσωτερικός χώρος 46) / Κάθετη ένταση φωτισμού (Προσαρμοστικός)**Επίπεδο εργασίας (Εσωτερικός χώρος 46): Κάθετη ένταση φωτισμού (Προσαρμοστικός) (Επιφάνεια)****Φωτεινή σκηνή: Φωτεινή σκηνή 1**Μέσος όρος: 462 lx (Όνομ: ≥ 500 lx), Min: 293 lx, Max: 574 lx, Min/Μέσο: 0.63, Min/Max: 0.51

Ύψος: 0.800 m, Ζώνη περιφ.: 0.000 m

Ισοδύναμες γραμμές [lx]



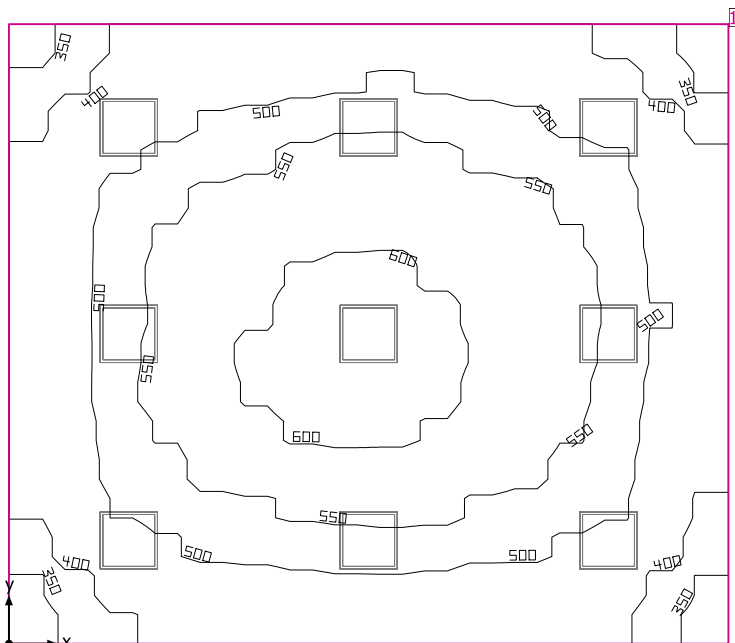
Κλίμακα: 1 : 50

Πλέγμα τιμών [lx]

| | | | | | | | | |
|------|------|------|------|------|------|------|------|------|
| +308 | +367 | +399 | +421 | +421 | +411 | +402 | +375 | +312 |
| +360 | +437 | +474 | +495 | +496 | +486 | +471 | +440 | +360 |
| +398 | +475 | +518 | +538 | +538 | +524 | +502 | +473 | +396 |
| +411 | +496 | +531 | +556 | +564 | +547 | +523 | +492 | +412 |
| +422 | +501 | +535 | +561 | +573 | +561 | +540 | +502 | +416 |
| +416 | +490 | +532 | +555 | +563 | +561 | +541 | +493 | +410 |
| +392 | +475 | +514 | +534 | +536 | +529 | +512 | +472 | +398 |
| +365 | +436 | +478 | +496 | +498 | +481 | +467 | +443 | +371 |
| +320 | +373 | +413 | +430 | +426 | +410 | +394 | +366 | +316 |

Κλίμακα: 1 : 50

Εσωτερικός χώρος 47



Ύψος χώρου: 3.400 m, Βαθμός ανάκλασης: Οροφή 70.0%, Τοίχοι 50.0%, Δάπεδο 20.0%, Συντελεστής συντήρησης: 0.80

Επίπεδο εργασίας

| Επιφάνεια | Αποτέλεσμα | Μέσος όρος (Όνομ) | Min | Max | Min/Μέσο | Min/Max |
|--|---|-------------------|-----|-----|----------|---------|
| 1 Επίπεδο εργασίας (Εσωτερικός χώρος 47) | Κάθετη ένταση φωτισμού (Προσαρμοστικός) [lx] Ύψος: 0.800 m, Ζώνη περιφ.: 0.000 m | 504 (≥ 500) | 326 | 627 | 0.65 | 0.52 |

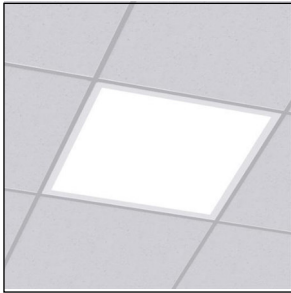
| # Φωτιστικό | Φ(Φωτιστικό) [lm] | Ισχύς [W] | Ωφελος φωτός [lm/W] |
|--|-------------------|-----------|---------------------|
| 9 Petridis Lighting S.A. - 36413_ FOGGIO Q H LED 36W 4780lm Warm | 4780 | 36.0 | 132.8 |
| Αθροισμα για όλα τα φωτιστικά | 43020 | 324.0 | 132.8 |

Ειδική τιμή σύνδεσης: $6.70 \text{ W/m}^2 = 1.33 \text{ W/m}^2/100 \text{ lx}$ (Βασική έκταση χώρου 48.33 m^2)

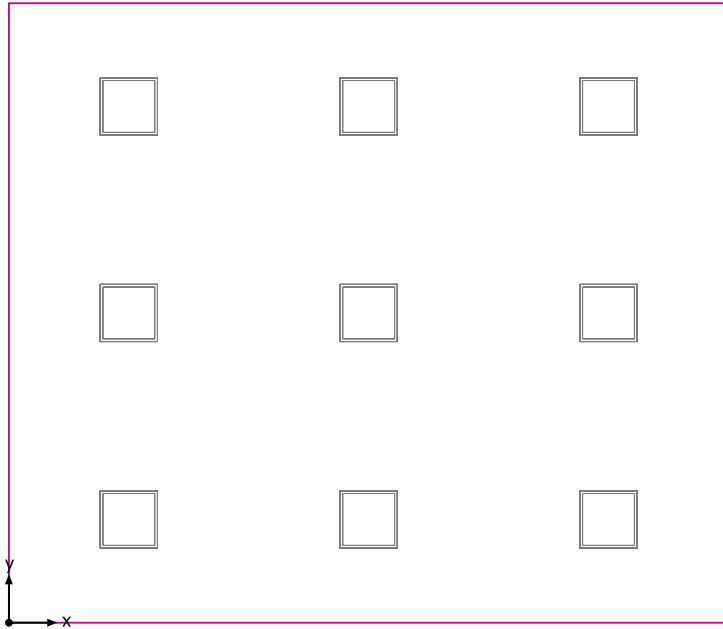
Κατανάλωση: 890 kWh/a από το πολύ 1700 kWh/a

Τα μεγέθη κατανάλωσης ενέργειας δεν λαμβάνουν υπόψη τις σκηνές φωτισμού και τις καταστάσεις αυξομειώσής τους.

Εσωτερικός χώρος 47

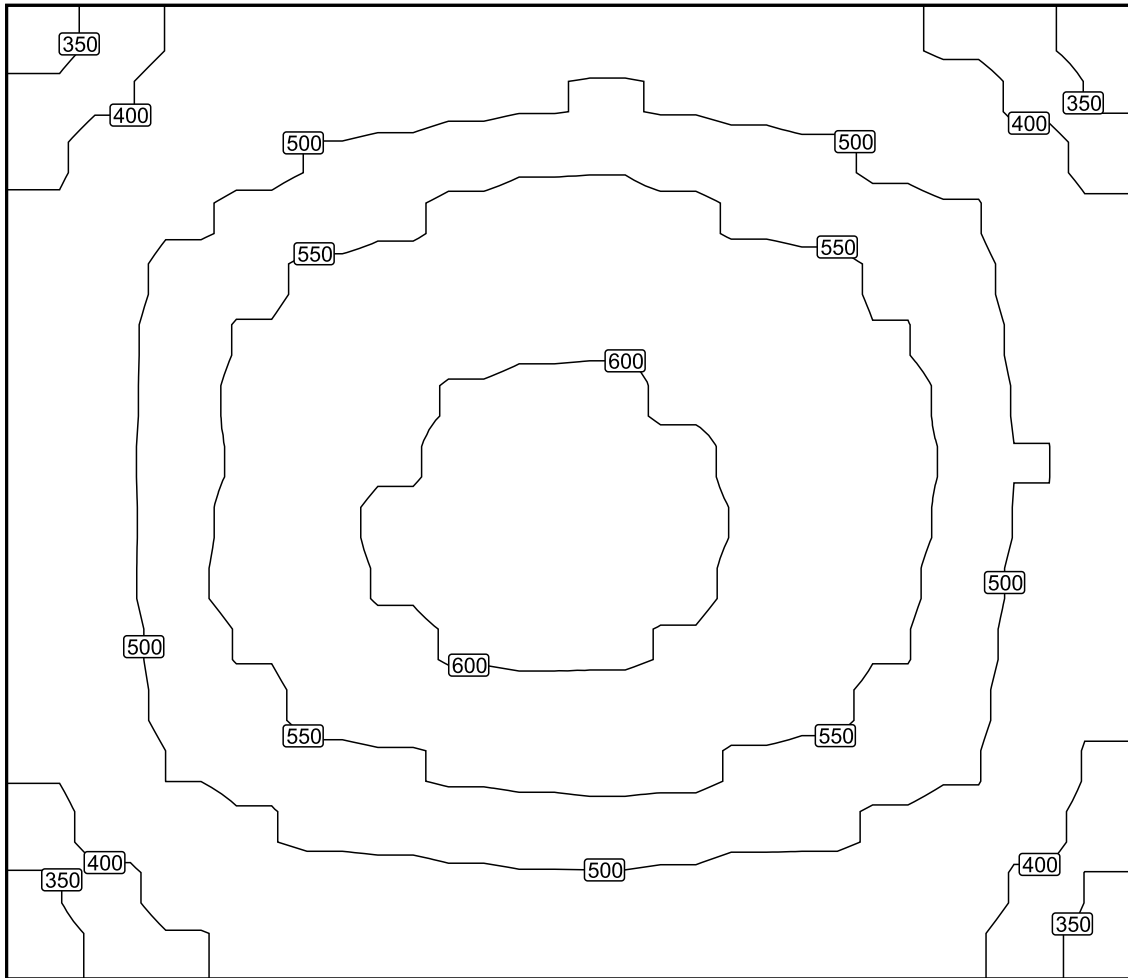
| Αριθμός τεμαχίων | Φωτιστικό (Εκπομπή φωτός) | |
|------------------|--|--|
| 9 | <p>Petridis Lighting S.A. - 36413_ FOGLIO Q H LED 36W 4780lm Warm Εκπομπή φωτός 1 Εξοπλισμός: 1xFOGLIO LED Απόλυτη φωτομετρία Φωτεινή ροή φωτιστικού: 4780 lm Ισχύς: 36.0 W Ωφελος φωτός: 132.8 lm/W</p> <p>Χρωματομετρικά στοιχεία 1xFOGLIO LED: CCT 4000 K, CRI 84</p> |  |

Συνολική ροή φωτός λαμπτήρων: 43020 lm, Συνολική ροή φωτός φωτιστικών: 43020 lm, Συνολική ισχύς: 324.0 W, Ωφελος φωτός: 132.8 lm/W

Επίπεδο εργασίας (Εσωτερικός χώρος 47) / Κάθετη ένταση φωτισμού (Προσαρμοστικός)**Επίπεδο εργασίας (Εσωτερικός χώρος 47): Κάθετη ένταση φωτισμού (Προσαρμοστικός) (Επιφάνεια)****Φωτεινή σκηνή: Φωτεινή σκηνή 1**Μέσος όρος: 504 lx (Όνομ: ≥ 500 lx), Min: 326 lx, Max: 627 lx, Min/Μέσο: 0.65, Min/Max: 0.52

Ύψος: 0.800 m, Ζώνη περιφ.: 0.000 m

Ισοδύναμες γραμμές [lx]



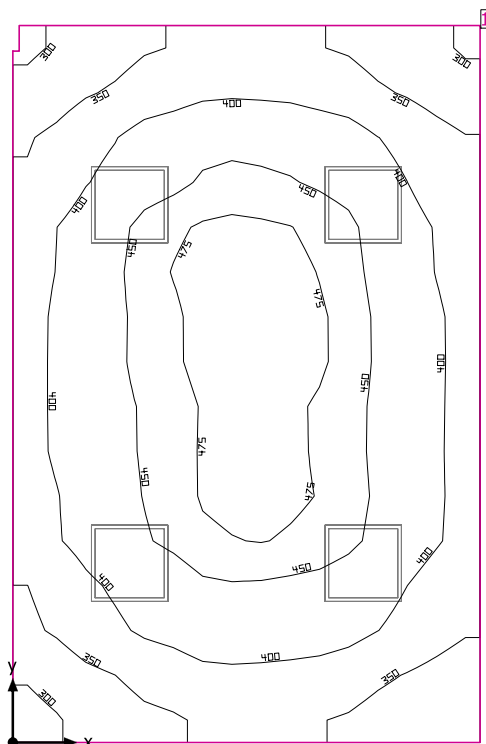
Κλίμακα: 1 : 50

Πλέγμα τιμών [lx]

| | | | | | | | | |
|------|------|------|------|-------|------|------|------|-------|
| +354 | +416 | +442 | +461 | +479 | +477 | +449 | +409 | (347) |
| +411 | +483 | +515 | +546 | +558 | +546 | +525 | +489 | +407 |
| +446 | +529 | +567 | +585 | +593 | +586 | +568 | +529 | +444 |
| +452 | +540 | +580 | +606 | +613 | +602 | +578 | +546 | +459 |
| +450 | +545 | +590 | +620 | (623) | +610 | +585 | +540 | +456 |
| +436 | +531 | +572 | +592 | +597 | +590 | +568 | +523 | +431 |
| +403 | +489 | +528 | +541 | +548 | +545 | +526 | +490 | +400 |
| +348 | +413 | +444 | +468 | +477 | +469 | +451 | +427 | +351 |

Κλίμακα: 1 : 50

Εσωτερικός χώρος 48



Ύψος χώρου: 3.400 m, Βαθμός ανάκλασης: Οροφή 70.0%, Τοίχοι 50.0%, Δάπεδο 20.0%, Συντελεστής συντήρησης: 0.80

Επίπεδο εργασίας

| Επιφάνεια | Αποτέλεσμα | Μέσος όρος (Όνομ) | Min | Max | Min/Μέσο | Min/Max |
|--|---|-------------------|-----|-----|----------|---------|
| 1 Επίπεδο εργασίας (Εσωτερικός χώρος 48) | Κάθετη ένταση φωτισμού (Προσαρμοστικός) [lx] Ύψος: 0.800 m, Ζώνη περιφ.: 0.000 m | 410 (≥ 500) | 284 | 488 | 0.69 | 0.58 |

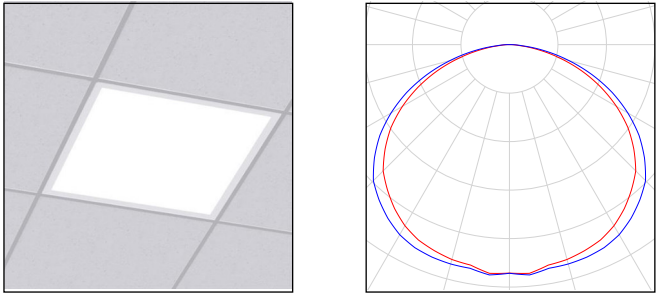
| # Φωτιστικό | Φ(Φωτιστικό) [lm] | Ισχύς [W] | Ωφελος φωτός [lm/W] |
|--|-------------------|-----------|---------------------|
| 4 Petridis Lighting S.A. - 36413_ FOGLIO Q H LED 36W 4780lm Warm | 4780 | 36.0 | 132.8 |
| Άθροισμα για όλα τα φωτιστικά | 19120 | 144.0 | 132.8 |

Ειδική τιμή σύνδεσης: $7.05 \text{ W/m}^2 = 1.72 \text{ W/m}^2/100 \text{ lx}$ (Βασική έκταση χώρου 20.43 m^2)

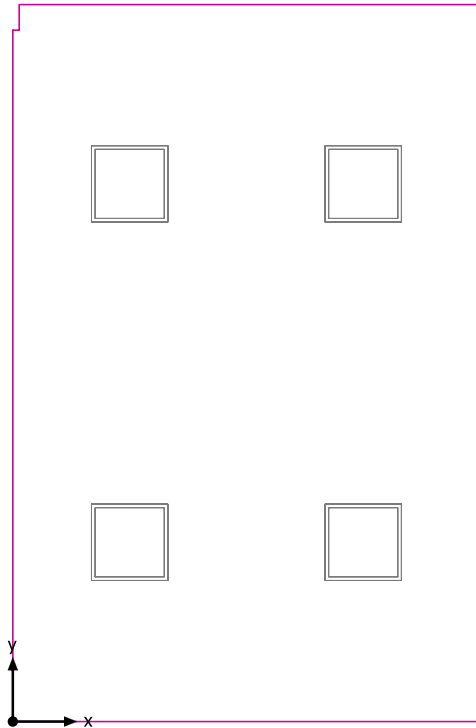
Κατανάλωση: 400 kWh/a από το πολύ 750 kWh/a

Τα μεγέθη κατανάλωσης ενέργειας δεν λαμβάνουν υπόψη τις σκηνές φωτισμού και τις καταστάσεις αυτομείωσης τους.

Εσωτερικός χώρος 48

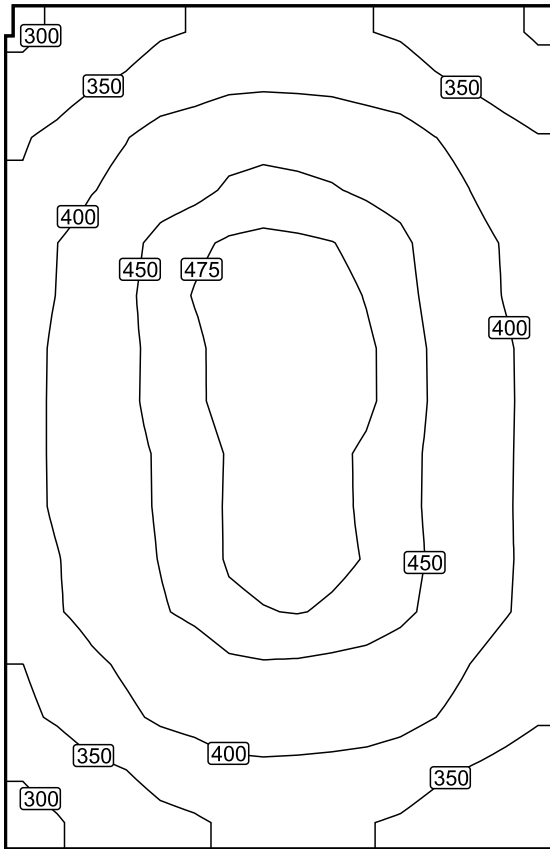
| Αριθμός τεμαχίων | Φωτιστικό (Εκπομπή φωτός) | |
|------------------|--|--|
| 4 | <p>Petridis Lighting S.A. - 36413_ FOGLIO Q H LED 36W 4780lm Warm Εκπομπή φωτός 1 Εξοπλισμός: 1xFOGLIO LED Απόλυτη φωτομετρία Φωτεινή ροή φωτιστικού: 4780 lm Ισχύς: 36.0 W Ωφελος φωτός: 132.8 lm/W</p> <p>Χρωματομετρικά στοιχεία 1xFOGLIO LED: CCT 4000 K, CRI 84</p> |  |

Συνολική ροή φωτός λαμπτήρων: 19120 lm, Συνολική ροή φωτός φωτιστικών: 19120 lm, Συνολική ισχύς: 144.0 W, Ωφελος φωτός: 132.8 lm/W

Επίπεδο εργασίας (Εσωτερικός χώρος 48) / Κάθετη ένταση φωτισμού (Προσαρμοστικός)**Επίπεδο εργασίας (Εσωτερικός χώρος 48): Κάθετη ένταση φωτισμού (Προσαρμοστικός) (Επιφάνεια)****Φωτεινή σκηνή: Φωτεινή σκηνή 1**Μέσος όρος: 410 lx (Όνομ: ≥ 500 lx), Min: 284 lx, Max: 488 lx, Min/Μέσο: 0.69, Min/Max: 0.58

Ύψος: 0.800 m, Ζώνη περιφ.: 0.000 m

Ισοδύναμες γραμμές [lx]



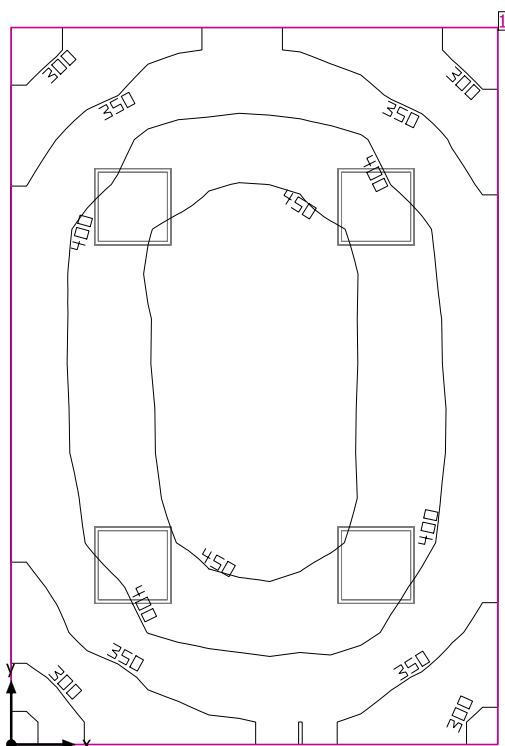
Κλίμακα: 1 : 50

Πλέγμα τιμών [lx]

| | | | | |
|------|------|------|------|------|
| +317 | +361 | +377 | +361 | +320 |
| +370 | +429 | +449 | +432 | +376 |
| +403 | +465 | +485 | +463 | +400 |
| +409 | +463 | +488 | +470 | +409 |
| +408 | +456 | +482 | +464 | +408 |
| +399 | +452 | +479 | +463 | +407 |
| +364 | +418 | +440 | +426 | +378 |
| +309 | +354 | +373 | +361 | +325 |

Κλίμακα: 1 : 50

Εσωτερικός χώρος 49



Ύψος χώρου: 3.400 m, Βαθμός ανάκλασης: Οροφή 70.0%, Τοίχοι 50.0%, Δάπεδο 20.0%, Συντελεστής συντήρησης: 0.80

Επίπεδο εργασίας

| Επιφάνεια | Αποτέλεσμα | Μέσος όρος (Όνομ) | Min | Max | Min/Μέσο | Min/Max |
|--|---|-------------------|-----|-----|----------|---------|
| 1 Επίπεδο εργασίας (Εσωτερικός χώρος 49) | Κάθετη ένταση φωτισμού (Προσαρμοστικός) [lx] Ύψος: 0.800 m, Ζώνη περιφ.: 0.000 m | 399 (≥ 500) | 271 | 475 | 0.68 | 0.57 |

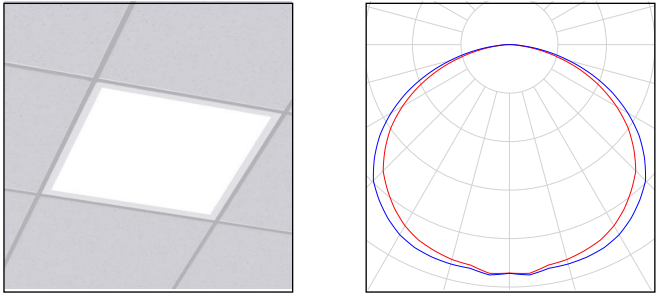
| # Φωτιστικό | Φ(Φωτιστικό) [lm] | Ισχύς [W] | Ωφελος φωτός [lm/W] |
|--|-------------------|-----------|---------------------|
| 4 Petridis Lighting S.A. - 36413_ FOGLIO Q H LED 36W 4780lm Warm | 4780 | 36.0 | 132.8 |
| Άθροισμα για όλα τα φωτιστικά | 19120 | 144.0 | 132.8 |

Ειδική τιμή σύνδεσης: $6.77 \text{ W/m}^2 = 1.70 \text{ W/m}^2/100 \text{ lx}$ (Βασική έκταση χώρου 21.28 m^2)

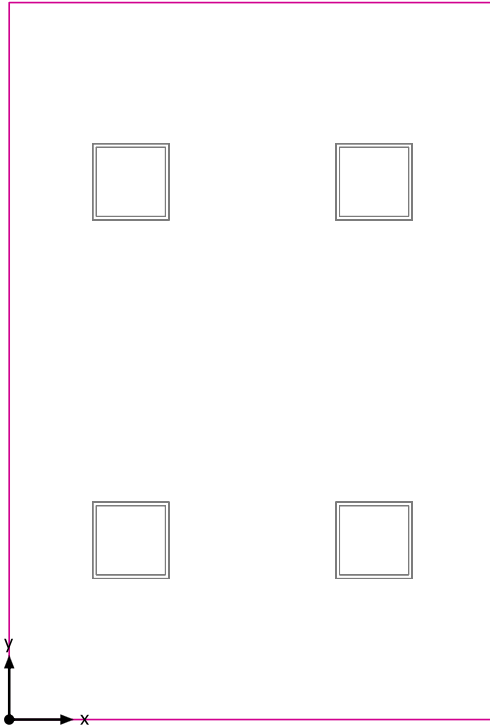
Κατανάλωση: 400 kWh/a από το πολύ 750 kWh/a

Τα μεγέθη κατανάλωσης ενέργειας δεν λαμβάνουν υπόψη τις σκηνές φωτισμού και τις καταστάσεις αυξομειώσής τους.

Εσωτερικός χώρος 49

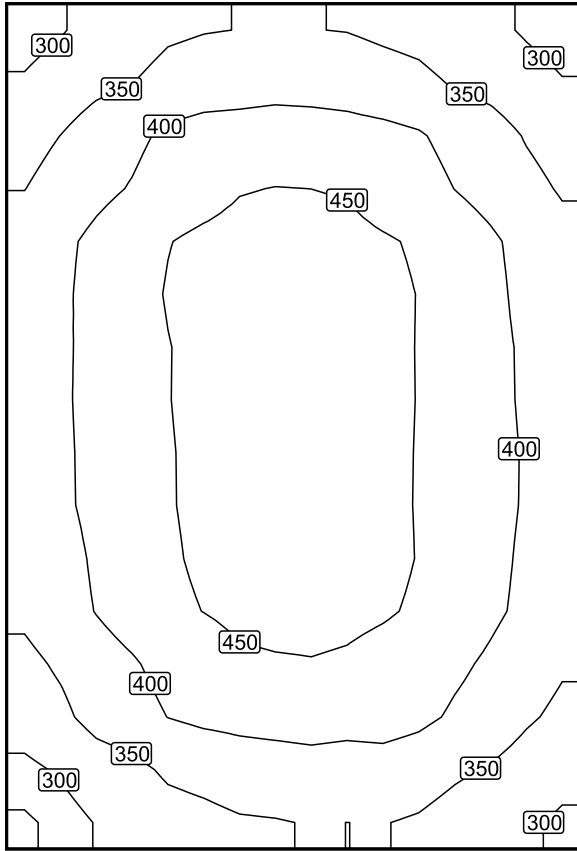
| Αριθμός τεμαχίων | Φωτιστικό (Εκπομπή φωτός) | |
|------------------|--|--|
| 4 | <p>Petridis Lighting S.A. - 36413_ FOGLIO Q H LED 36W 4780lm Warm Εκπομπή φωτός 1 Εξοπλισμός: 1xFOGLIO LED Απόλυτη φωτομετρία Φωτεινή ροή φωτιστικού: 4780 lm Ισχύς: 36.0 W Ωφελος φωτός: 132.8 lm/W</p> <p>Χρωματομετρικά στοιχεία 1xFOGLIO LED: CCT 4000 K, CRI 84</p> |  |

Συνολική ροή φωτός λαμπτήρων: 19120 lm, Συνολική ροή φωτός φωτιστικών: 19120 lm, Συνολική ισχύς: 144.0 W, Ωφελος φωτός: 132.8 lm/W

Επίπεδο εργασίας (Εσωτερικός χώρος 49) / Κάθετη ένταση φωτισμού (Προσαρμοστικός)**Επίπεδο εργασίας (Εσωτερικός χώρος 49): Κάθετη ένταση φωτισμού (Προσαρμοστικός) (Επιφάνεια)****Φωτεινή σκηνή: Φωτεινή σκηνή 1**Μέσος όρος: 399 lx (Όνομ: ≥ 500 lx), Min: 271 lx, Max: 475 lx, Min/Μέσο: 0.68, Min/Max: 0.57

Ύψος: 0.800 m, Ζώνη περιφ.: 0.000 m

Ισοδύναμες γραμμές [lx]



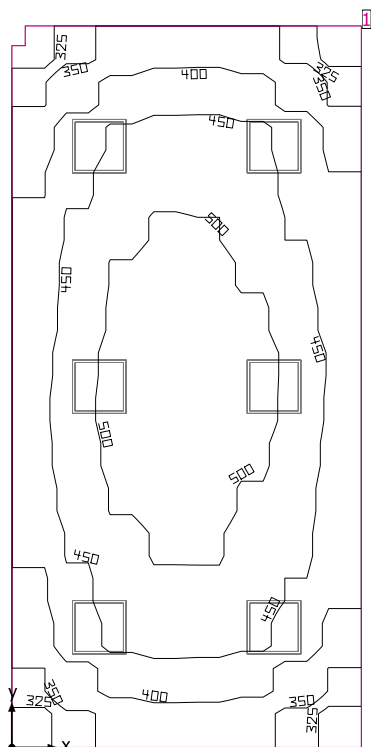
Κλίμακα: 1 : 50

Πλέγμα τιμών [lx]

| | | | | |
|------------|------|------------|------|------|
| +310 | +357 | +367 | +350 | +308 |
| +361 | +420 | +437 | +415 | +357 |
| +392 | +454 | +473 | +450 | +388 |
| +395 | +452 | <u>474</u> | +452 | +395 |
| +393 | +451 | +472 | +452 | +398 |
| +382 | +446 | +469 | +450 | +393 |
| +350 | +411 | +433 | +421 | +368 |
| <u>296</u> | +346 | +365 | +361 | +319 |

Κλίμακα: 1 : 50

Εσωτερικός χώρος 50



Ύψος χώρου: 3.400 m, Βαθμός ανάκλασης: Οροφή 70.0%, Τοίχοι 50.0%, Δάπεδο 20.0%, Συντελεστής συντήρησης: 0.80

Επίπεδο εργασίας

| Επιφάνεια | Αποτέλεσμα | Μέσος όρος (Όνομ) | Min | Max | Min/Μέσο | Min/Max |
|--|---|-------------------|-----|-----|----------|---------|
| 1 Επίπεδο εργασίας (Εσωτερικός χώρος 50) | Κάθετη ένταση φωτισμού (Προσαρμοστικός) [lx] Ύψος: 0.800 m, Ζώνη περιφ.: 0.000 m | 445 (≥ 500) | 309 | 540 | 0.69 | 0.57 |


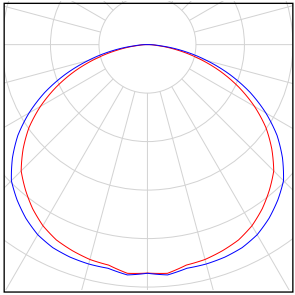
| # Φωτιστικό | Φ(Φωτιστικό) [lm] | Ισχύς [W] | Ωφελος φωτός [lm/W] |
|--|-------------------|-----------|---------------------|
| 6 Petridis Lighting S.A. - 36413_ FOGLIO Q H LED 36W 4780lm Warm | 4780 | 36.0 | 132.8 |
| Άθροισμα για όλα τα φωτιστικά | 28680 | 216.0 | 132.8 |

Ειδική τιμή σύνδεσης: $6.89 \text{ W/m}^2 = 1.55 \text{ W/m}^2/100 \text{ lx}$ (Βασική έκταση χώρου 31.36 m^2)

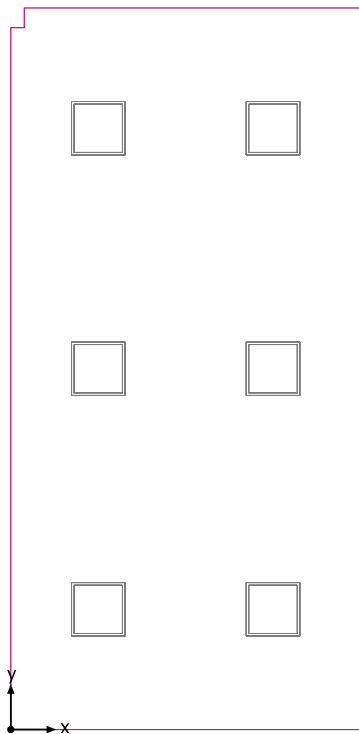
Κατανάλωση: 590 kWh/a από το πολύ 1100 kWh/a

Τα μεγέθη κατανάλωσης ενέργειας δεν λαμβάνουν υπόψη τις σκηνές φωτισμού και τις καταστάσεις αυξομειώσής τους.

Εσωτερικός χώρος 50

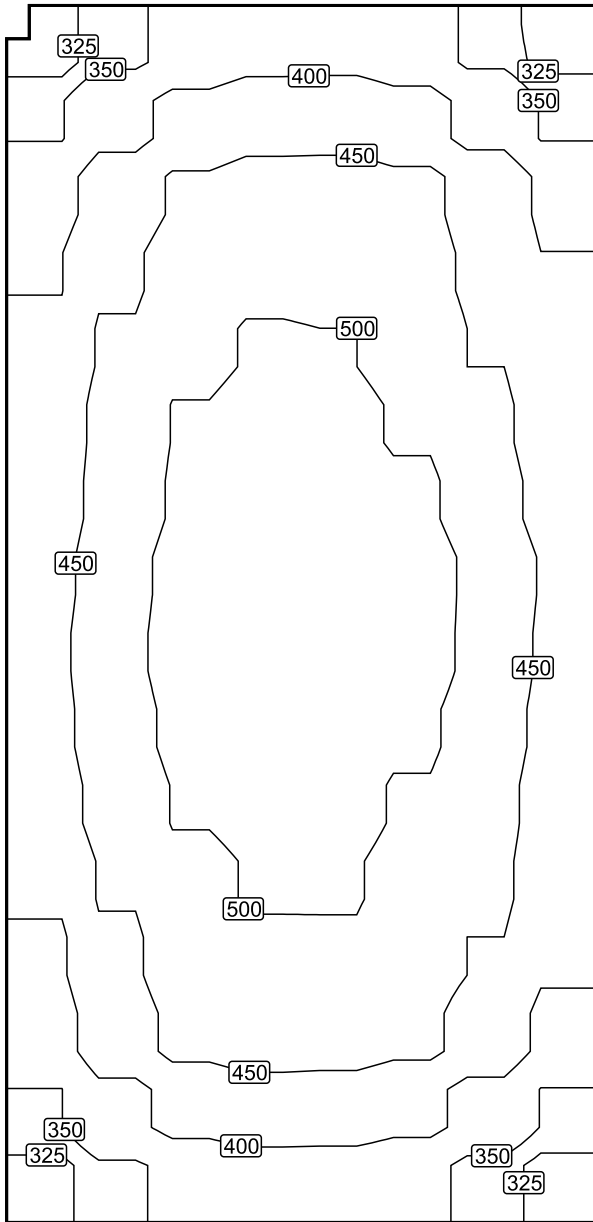
| Αριθμός τεμαχίων | Φωτιστικό (Εκπομπή φωτός) | | |
|------------------|--|--|---|
| 6 | <p>Petridis Lighting S.A. - 36413_ FOGLIO Q H LED 36W 4780lm Warm Εκπομπή φωτός 1 Εξοπλισμός: 1xFOGLIO LED Απόλυτη φωτομετρία Φωτεινή ροή φωτιστικού: 4780 lm Ισχύς: 36.0 W Ωφελος φωτός: 132.8 lm/W</p> <p>Χρωματομετρικά στοιχεία 1xFOGLIO LED: CCT 4000 K, CRI 84</p> |  |  |

Συνολική ροή φωτός λαμπτήρων: 28680 lm, Συνολική ροή φωτός φωτιστικών: 28680 lm, Συνολική ισχύς: 216.0 W, Ωφελος φωτός: 132.8 lm/W

Επίπεδο εργασίας (Εσωτερικός χώρος 50) / Κάθετη ένταση φωτισμού (Προσαρμοστικός)**Επίπεδο εργασίας (Εσωτερικός χώρος 50): Κάθετη ένταση φωτισμού (Προσαρμοστικός) (Επιφάνεια)****Φωτεινή σκηνή: Φωτεινή σκηνή 1**Μέσος όρος: 445 lx (Όνομ: ≥ 500 lx), Min: 309 lx, Max: 540 lx, Min/Μέσο: 0.69, Min/Max: 0.57

Ύψος: 0.800 m, Ζώνη περιφ.: 0.000 m

Ισοδύναμες γραμμές [lx]



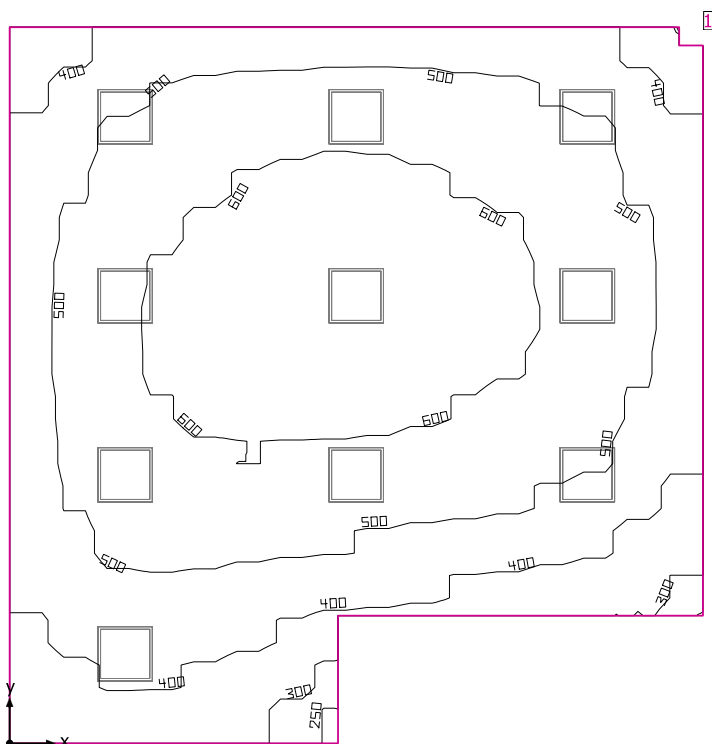
Κλίμακα: 1 : 50

Πλέγμα τιμών [lx]

| | | | | | | | |
|------|------|------|------|------|------|------|------|
| 312 | +342 | +365 | +381 | +384 | +373 | +343 | +313 |
| +347 | +386 | +415 | +431 | +432 | +417 | +387 | +347 |
| +381 | +424 | +456 | +472 | +473 | +462 | +432 | +389 |
| +399 | +442 | +475 | +488 | +486 | +470 | +441 | +400 |
| +408 | +455 | +486 | +504 | +500 | +482 | +450 | +407 |
| +414 | +465 | +500 | +517 | +511 | +493 | +461 | +416 |
| +420 | +469 | +506 | +527 | +525 | +506 | +470 | +425 |
| +427 | +478 | +515 | +536 | +534 | +519 | +484 | +438 |
| +434 | +486 | +522 | 540 | +539 | +524 | +489 | +442 |
| +436 | +486 | +520 | +536 | +534 | +518 | +484 | +437 |
| +431 | +478 | +511 | +525 | +523 | +505 | +476 | +430 |
| +422 | +467 | +500 | +514 | +515 | +494 | +468 | +422 |
| +407 | +453 | +488 | +503 | +504 | +485 | +461 | +418 |
| +393 | +442 | +480 | +495 | +494 | +473 | +450 | +407 |
| +379 | +428 | +464 | +476 | +474 | +461 | +431 | +387 |
| +349 | +388 | +416 | +429 | +427 | +413 | +385 | +348 |
| +316 | +344 | +362 | +373 | +373 | +365 | +338 | +314 |

Κλίμακα: 1 : 50

Εσωτερικός χώρος 51



Ύψος χώρου: 3.400 m, Βαθμός ανάκλασης: Οροφή 70.0%, Τοίχοι 50.0%, Δάπεδο 20.0%, Συντελεστής συντήρησης: 0.80

Επίπεδο εργασίας

| Επιφάνεια | Αποτέλεσμα | Μέσος όρος (Όνομ) | Min | Max | Min/Μέσο | Min/Max |
|--|---|-------------------|-----|-----|----------|---------|
| 1 Επίπεδο εργασίας (Εσωτερικός χώρος 51) | Κάθετη ένταση φωτισμού (Προσαρμοστικός) [lx] Ύψος: 0.800 m, Ζώνη περιφ.: 0.000 m | 513 (≥ 500) | 247 | 661 | 0.48 | 0.37 |

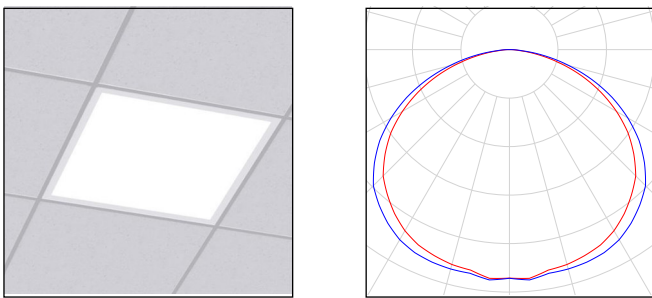
| # | Φωτιστικό | Φ(Φωτιστικό) [lm] | Ισχύς [W] | Ωφέλιος φωτός [lm/W] |
|----|---|-------------------|-----------|----------------------|
| 10 | Petridis Lighting S.A. - 36413_FOGLIO Q H LED 36W 4780lm Warm | 4780 | 36.0 | 132.8 |
| | Άθροισμα για όλα τα φωτιστικά | 47800 | 360.0 | 132.8 |

Ειδική τιμή σύνδεσης: $6.67 \text{ W/m}^2 = 1.30 \text{ W/m}^2/100 \text{ lx}$ (Βασική έκταση χώρου 54.01 m^2)

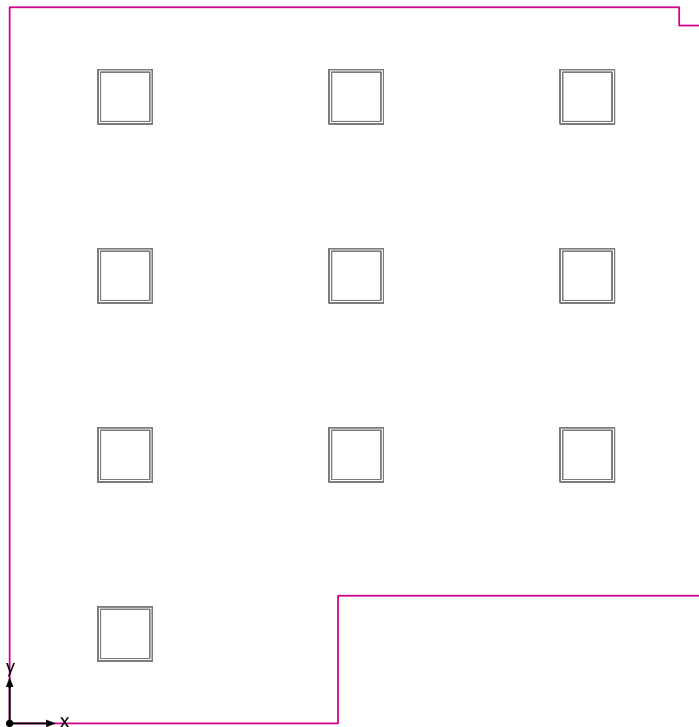
Κατανάλωση: 990 kWh/a από το πολύ 1900 kWh/a

Τα μεγέθη κατανάλωσης ενέργειας δεν λαμβάνουν υπόψη τις σκηνές φωτισμού και τις καταστάσεις αυξομειώσής τους.

Εσωτερικός χώρος 51

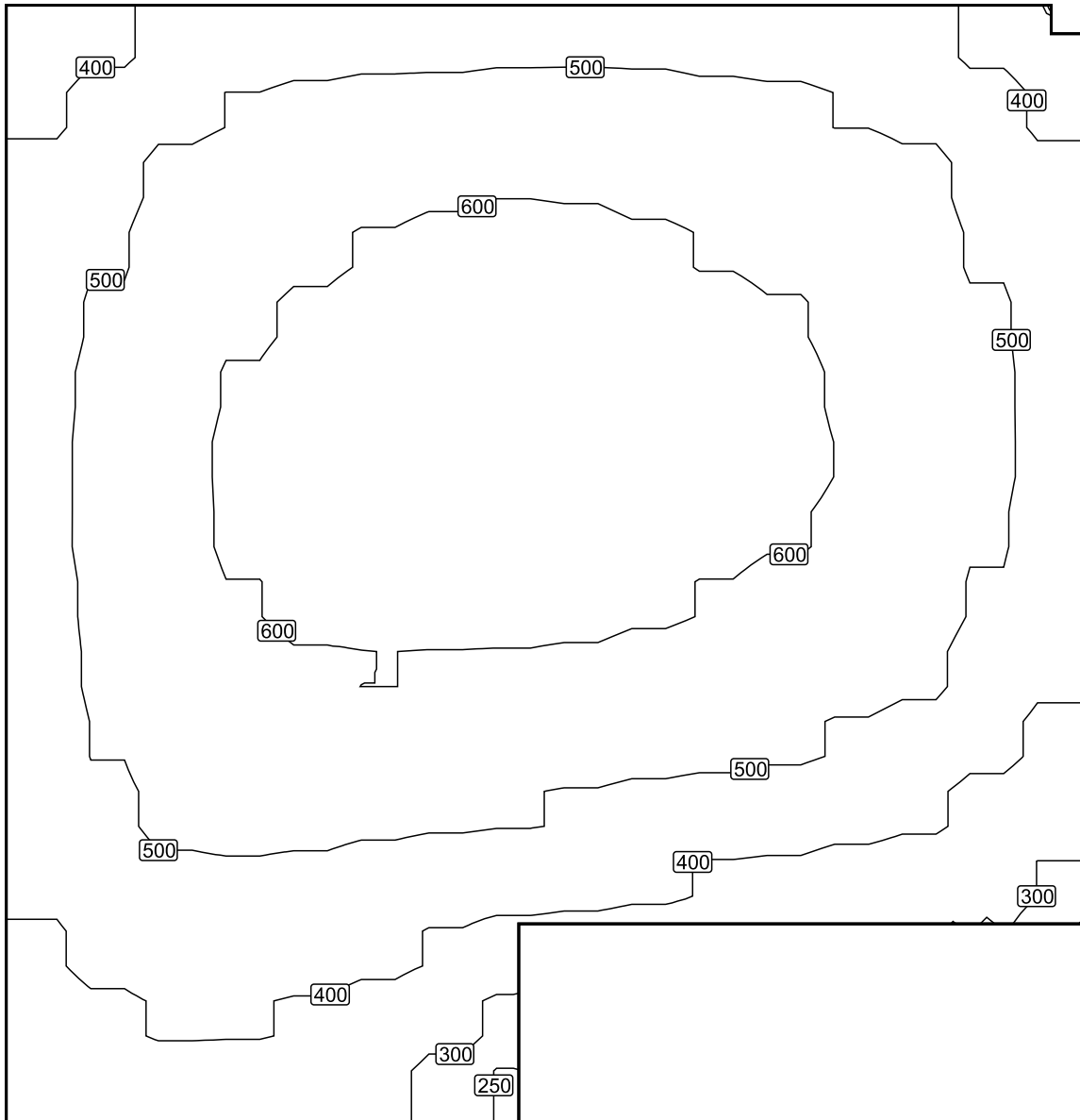
| Αριθμός τεμαχίων | Φωτιστικό (Εκπομπή φωτός) | |
|------------------|--|--|
| 10 | <p>Petridis Lighting S.A. - 36413_ FOGLIO Q H LED 36W 4780lm Warm Εκπομπή φωτός 1 Εξοπλισμός: 1xFOGLIO LED Απόλυτη φωτομετρία Φωτεινή ροή φωτιστικού: 4780 lm Ισχύς: 36.0 W Ωφελος φωτός: 132.8 lm/W</p> <p>Χρωματομετρικά στοιχεία 1xFOGLIO LED: CCT 4000 K, CRI 84</p> |  |

Συνολική ροή φωτός λαμπτήρων: 47800 lm, Συνολική ροή φωτός φωτιστικών: 47800 lm, Συνολική ισχύς: 360.0 W, Ωφελος φωτός: 132.8 lm/W

Επίπεδο εργασίας (Εσωτερικός χώρος 51) / Κάθετη ένταση φωτισμού (Προσαρμοστικός)**Επίπεδο εργασίας (Εσωτερικός χώρος 51): Κάθετη ένταση φωτισμού (Προσαρμοστικός) (Επιφάνεια)****Φωτεινή σκηνή: Φωτεινή σκηνή 1**Μέσος όρος: 513 lx (Όνομ: ≥ 500 lx), Min: 247 lx, Max: 661 lx, Min/Μέσο: 0.48, Min/Max: 0.37

Ύψος: 0.800 m, Ζώνη περιφ.: 0.000 m

Ισοδύναμες γραμμές [lx]



Κλίμακα: 1 : 50

Πλέγμα τιμών [lx]

| | | | | | | | | |
|------|------|------|------|------|------|------|------|------|
| +374 | +441 | +478 | +491 | +500 | +497 | +477 | +440 | +372 |
| +438 | +522 | +559 | +586 | +597 | +580 | +564 | +524 | +436 |
| +471 | +559 | +609 | +641 | +648 | +630 | +604 | +558 | +475 |
| +490 | +580 | +633 | +652 | 654 | +637 | +619 | +576 | +481 |
| +486 | +574 | +621 | +631 | +634 | +621 | +593 | +553 | +461 |
| +477 | +561 | +595 | +597 | +592 | +577 | +553 | +514 | +429 |
| +453 | +521 | +534 | +512 | +499 | +480 | +459 | +414 | +350 |
| +400 | +457 | +444 | +396 | | | | | |
| +336 | +366 | +355 | 294 | | | | | |

Κλίμακα: 1 : 50

Εσωτερικός χώρος 52



Ύψος χώρου: 3.400 m, Βαθμός ανάκλασης: Οροφή 70.0%, Τοίχοι 50.0%, Δάπεδο 20.0%, Συντελεστής συντήρησης: 0.80

Επίπεδο εργασίας

| Επιφάνεια | Αποτέλεσμα | Μέσος όρος (Ονομ) | Min | Max | Min/Μέσο | Min/Max |
|--|---|-------------------|-----|-----|----------|---------|
| 1 Επίπεδο εργασίας (Εσωτερικός χώρος 52) | Κάθετη ένταση φωτισμού (Προσαρμοστικός) [lx] Ύψος: 0.800 m, Ζώνη περιφ.: 0.000 m | 200 (≥ 500) | 111 | 323 | 0.56 | 0.34 |

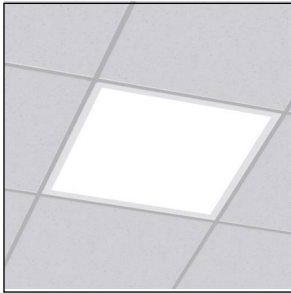
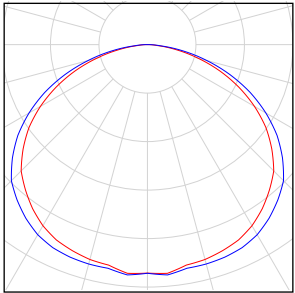
| # | Φωτιστικό | Φ(Φωτιστικό) [lm] | Ισχύς [W] | Ωφέλιμος φωτός [lm/W] |
|----|--|-------------------|-----------|-----------------------|
| 16 | Petridis Lighting S.A. - 36413_ FOGLIO Q H LED 36W 4780lm Warm | 4780 | 36.0 | 132.8 |
| | Άθροισμα για όλα τα φωτιστικά | 76480 | 576.0 | 132.8 |

Ειδική τιμή σύνδεσης: $2.89 \text{ W/m}^2 = 1.45 \text{ W/m}^2/100 \text{ lx}$ (Βασική έκταση χώρου 199.26 m^2)

Κατανάλωση: 1600 kWh/a από το πολύ 7000 kWh/a

Τα μεγέθη κατανάλωσης ενέργειας δεν λαμβάνουν υπόψη τις σκηνές φωτισμού και τις καταστάσεις αυξομειώσής τους.

Εσωτερικός χώρος 52

| Αριθμός τεμαχίων | Φωτιστικό (Εκπομπή φωτός) | | |
|------------------|---|--|---|
| 16 | Petridis Lighting S.A. - 36413_ FOGLIO Q H LED 36W 4780lm Warm Εκπομπή φωτός 1 Εξοπλισμός: 1xFOGLIO LED Απόλυτη φωτομετρία Φωτεινή ροή φωτιστικού: 4780 lm Ισχύς: 36.0 W Ωφελος φωτός: 132.8 lm/W Χρωματομετρικά στοιχεία 1xFOGLIO LED: CCT 4000 K, CRI 84 |  |  |

Συνολική ροή φωτός λαμπτήρων: 76480 lm, Συνολική ροή φωτός φωτιστικών: 76480 lm, Συνολική ισχύς: 576.0 W, Ωφελος φωτός: 132.8 lm/W

Επίπεδο εργασίας (Εσωτερικός χώρος 52) / Κάθετη ένταση φωτισμού (Προσαρμοστικός)



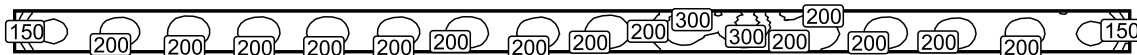
Επίπεδο εργασίας (Εσωτερικός χώρος 52): Κάθετη ένταση φωτισμού (Προσαρμοστικός) (Επιφάνεια)

Φωτεινή σκηνή: Φωτεινή σκηνή 1

Μέσος όρος: 200 lx (Όνομ: ≥ 500 lx), Min: 111 lx, Max: 323 lx, Min/Μέσο: 0.56, Min/Max: 0.34

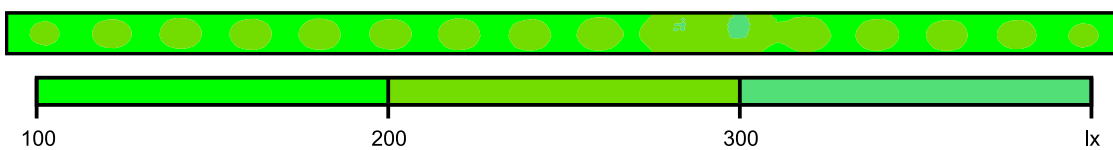
Ύψος: 0.800 m, Ζώνη περιφ.: 0.000 m

Ισοδύναμες γραμμές [lx]



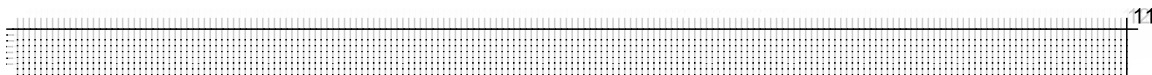
Κλίμακα: 1 : 500

Λάθος χρώματα [lx]



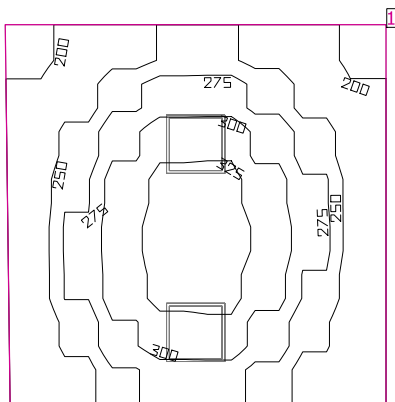
Κλίμακα: 1 : 500

Πλέγμα τιμών [lx]



Κλίμακα: 1 : 500

Εσωτερικός χώρος 53



Ύψος χώρου: 3.400 m, Βαθμός ανάκλασης: Οροφή 70.0%, Τοίχοι 50.0%, Δάπεδο 20.0%, Συντελεστής συντήρησης: 0.80

Επίπεδο εργασίας

| Επιφάνεια | Αποτέλεσμα | Μέσος όρος (Όνομ) | Min | Max | Min/Μέσο | Min/Max |
|--|---|-------------------|-----|-----|----------|---------|
| 1 Επίπεδο εργασίας (Εσωτερικός χώρος 53) | Κάθετη ένταση φωτισμού (Προσαρμοστικός) [lx] Ύψος: 0.800 m, Ζώνη περιφ.: 0.000 m | 268 (≥ 500) | 185 | 343 | 0.69 | 0.54 |

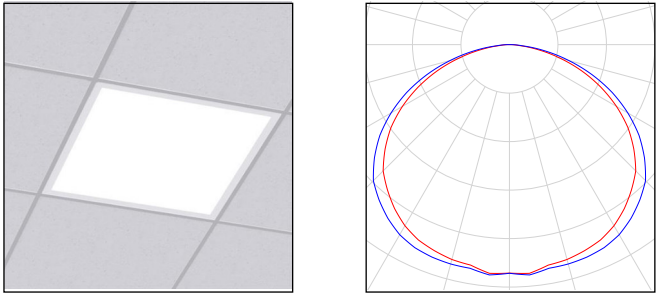
| # | Φωτιστικό | Φ(Φωτιστικό) [lm] | Ισχύς [W] | Ωφελος φωτός [lm/W] |
|---|--|-------------------|-----------|---------------------|
| 2 | Petridis Lighting S.A. - 36413_ FOGLIO Q H LED 36W 4780lm Warm | 4780 | 36.0 | 132.8 |
| | Άθροισμα για όλα τα φωτιστικά | 9560 | 72.0 | 132.8 |

Ειδική τιμή σύνδεσης: 4.76 W/m² = 1.78 W/m²/100 lx (Βασική έκταση χώρου 15.11 m²)

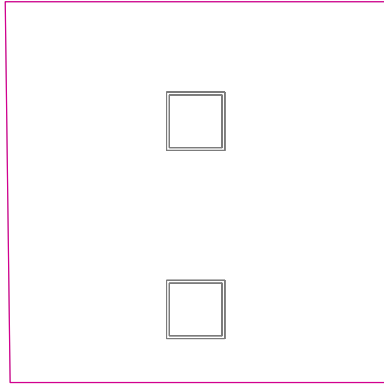
Κατανάλωση: 200 kWh/a από το πολύ 550 kWh/a

Τα μεγέθη κατανάλωσης ενέργειας δεν λαμβάνουν υπόψη τις σκηνές φωτισμού και τις καταστάσεις αυξομειώσής τους.

Εσωτερικός χώρος 53

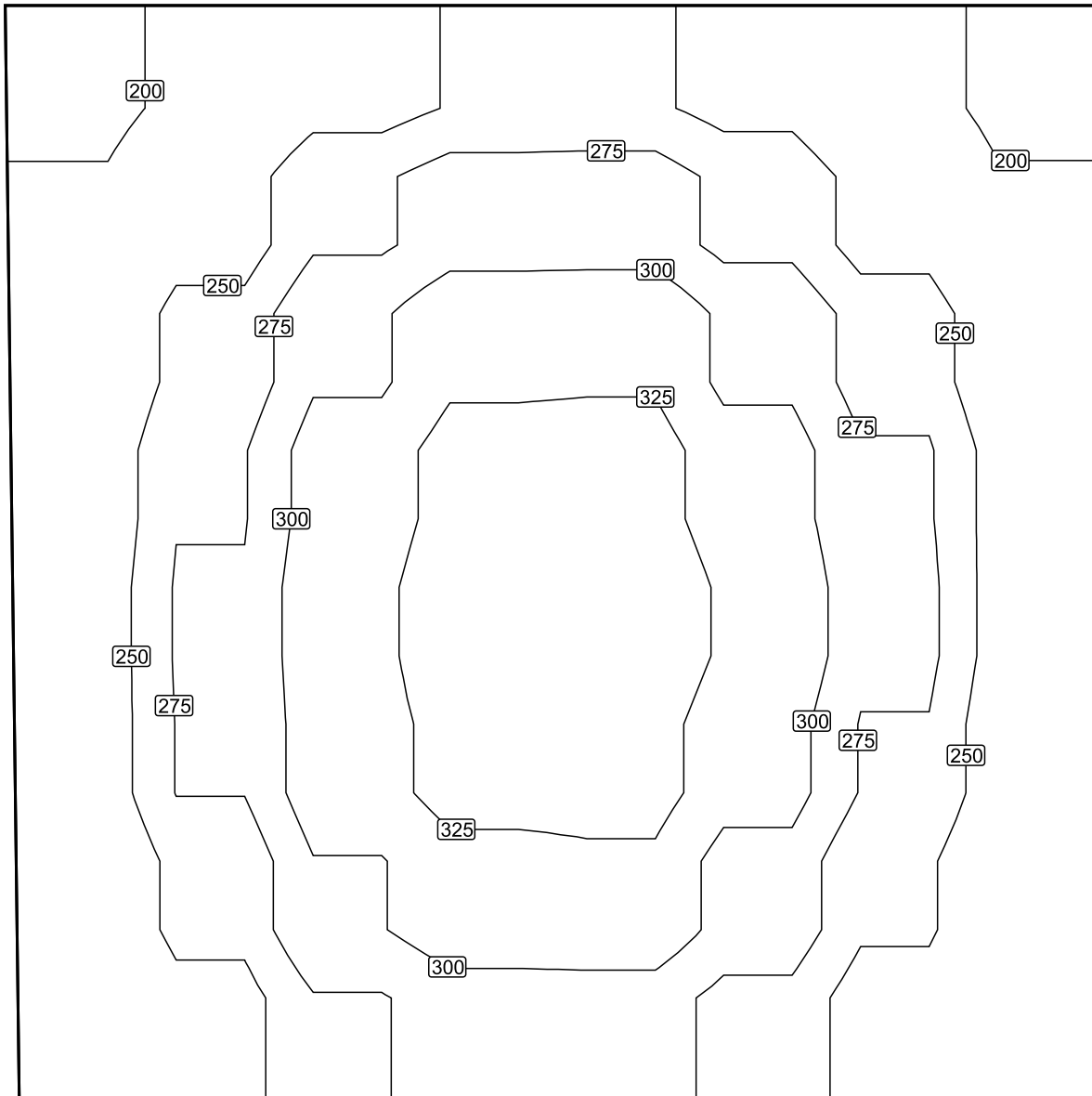
| Αριθμός τεμαχίων | Φωτιστικό (Εκπομπή φωτός) | |
|------------------|--|--|
| 2 | <p>Petridis Lighting S.A. - 36413_ FOGLIO Q H LED 36W 4780lm Warm Εκπομπή φωτός 1 Εξοπλισμός: 1xFOGLIO LED Απόλυτη φωτομετρία Φωτεινή ροή φωτιστικού: 4780 lm Ισχύς: 36.0 W Ωφελος φωτός: 132.8 lm/W</p> <p>Χρωματομετρικά στοιχεία 1xFOGLIO LED: CCT 4000 K, CRI 84</p> |  |

Συνολική ροή φωτός λαμπτήρων: 9560 lm, Συνολική ροή φωτός φωτιστικών: 9560 lm, Συνολική ισχύς: 72.0 W, Ωφελος φωτός: 132.8 lm/W

Επίπεδο εργασίας (Εσωτερικός χώρος 53) / Κάθετη ένταση φωτισμού (Προσαρμοστικός)**Επίπεδο εργασίας (Εσωτερικός χώρος 53): Κάθετη ένταση φωτισμού (Προσαρμοστικός) (Επιφάνεια)****Φωτεινή σκηνή: Φωτεινή σκηνή 1**Μέσος όρος: 268 lx (Όνομ: ≥ 500 lx), Min: 185 lx, Max: 343 lx, Min/Μέσο: 0.69, Min/Max: 0.54

Ύψος: 0.800 m, Ζώνη περιφ.: 0.000 m

Ισοδύναμες γραμμές [lx]



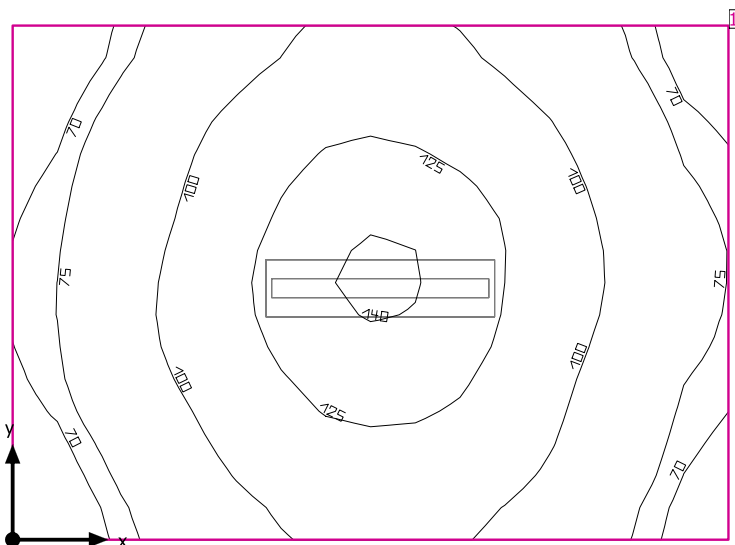
Κλίμακα: 1 : 25

Πλέγμα τιμών [lx]

| | | | | | | | |
|------|------|------|------|------|------|------|------|
| +185 | +212 | +238 | +252 | +254 | +240 | +215 | +187 |
| +204 | +237 | +271 | +287 | +288 | +268 | +240 | +204 |
| +222 | +259 | +296 | +320 | +322 | +294 | +264 | +226 |
| +232 | +273 | +313 | +336 | +336 | +311 | +278 | +237 |
| +236 | +277 | +319 | +343 | +346 | +320 | +282 | +236 |
| +236 | +276 | +316 | +335 | +336 | +310 | +274 | +230 |
| +224 | +258 | +299 | +316 | +320 | +290 | +255 | +217 |
| +208 | +240 | +273 | +288 | +286 | +267 | +236 | +202 |

Κλίμακα: 1 : 25

Εσωτερικός χώρος 54



Ύψος χώρου: 3.400 m, Βαθμός ανάκλασης: Οροφή 70.0%, Τοίχοι 50.0%, Δάπεδο 20.0%, Συντελεστής συντήρησης: 0.80

Επίπεδο εργασίας

| Επιφάνεια | Αποτέλεσμα | Μέσος όρος (Όνομ) | Min | Max | Min/Μέσο | Min/Max |
|--|---|---------------------|------|-----|----------|---------|
| 1 Επίπεδο εργασίας (Εσωτερικός χώρος 54) | Κάθετη ένταση φωτισμού (Προσαρμοστικός) [lx] Ύψος: 0.800 m, Ζώνη περιφ.: 0.000 m | 99.3 (≥ 500) | 60.0 | 141 | 0.60 | 0.43 |

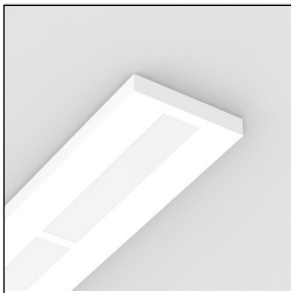
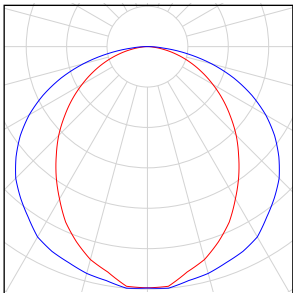
| # Φωτιστικό | Φ(Φωτιστικό) [lm] | Ισχύς [W] | Ωφελος φωτός [lm/W] |
|--|-------------------|-----------|---------------------|
| 1 Petridis Lighting S.A. - 29502_ FOGGIO S LED 28W Neutral | 2529 | 31.0 | 81.6 |
| Άθροισμα για όλα τα φωτιστικά | 2529 | 31.0 | 81.6 |

Ειδική τιμή σύνδεσης: $3.06 \text{ W/m}^2 = 3.08 \text{ W/m}^2/100 \text{ lx}$ (Βασική έκταση χώρου 10.15 m^2)

Κατανάλωση: 85 kWh/a από το πολύ 400 kWh/a

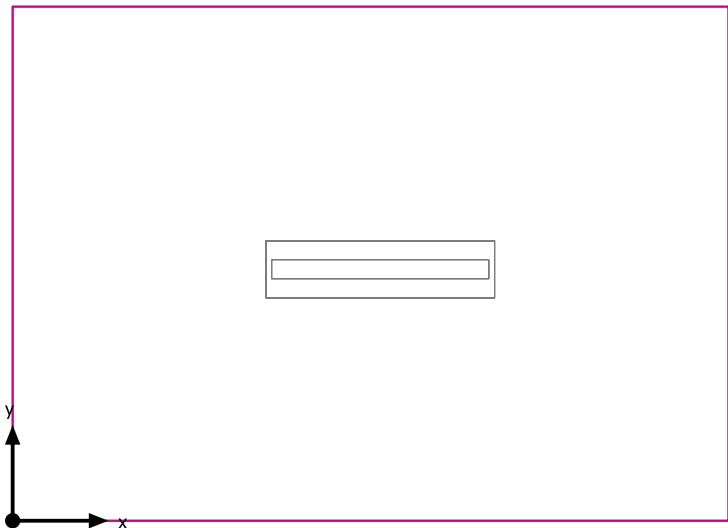
Τα μεγέθη κατανάλωσης ενέργειας δεν λαμβάνουν υπόψη τις σκηνές φωτισμού και τις καταστάσεις αυξομειώσής τους.

Εσωτερικός χώρος 54

| Αριθμός τεμαχίων | Φωτιστικό (Εκπομπή φωτός) | |
|------------------|--|--|
| 1 | <p>Petridis Lighting S.A. - 29502_ FOGLIO S LED 28W Neutral Εκπομπή φωτός 1 Εξοπλισμός: 1xLED FOGLIO 28W 4000K Βαθμός απόδοσης λειτουργίας: 81.59% Φωτεινή ροή λαμπτήρα: 3100 lm Φωτεινή ροή φωτιστικού: 2529 lm Ισχύς: 31.0 W Ωφελος φωτός: 81.6 lm/W</p> <p>Χρωματομετρικά στοιχεία 1xLED FOGLIO 28W 4000K: CCT 4000 K, CRI 80</p> |   |

Συνολική ροή φωτός λαμπτήρων: 3100 lm, Συνολική ροή φωτός φωτιστικών: 2529 lm, Συνολική ισχύς: 31.0 W, Ωφελος φωτός: 81.6 lm/W

Επίπεδο εργασίας (Εσωτερικός χώρος 54) / Κάθετη ένταση φωτισμού (Προσαρμοστικός)



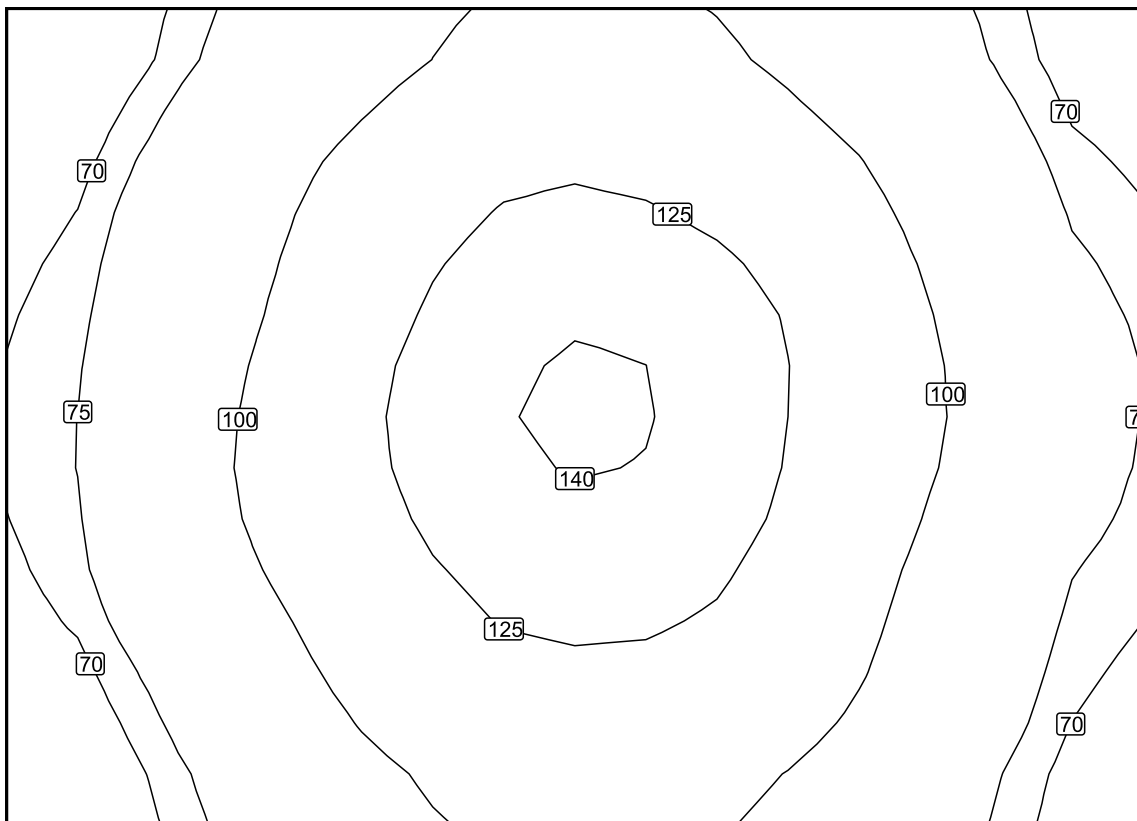
Επίπεδο εργασίας (Εσωτερικός χώρος 54): Κάθετη ένταση φωτισμού (Προσαρμοστικός) (Επιφάνεια)

Φωτεινή σκηνή: Φωτεινή σκηνή 1

Μέσος όρος: 99.3 lx (Ονομ: ≥ 500 lx), Min: 60.0 lx, Max: 141 lx, Min/Μέσο: 0.60, Min/Max: 0.43

Ύψος: 0.800 m, Ζώνη περιφ.: 0.000 m

Ισοδύναμες γραμμές [lx]



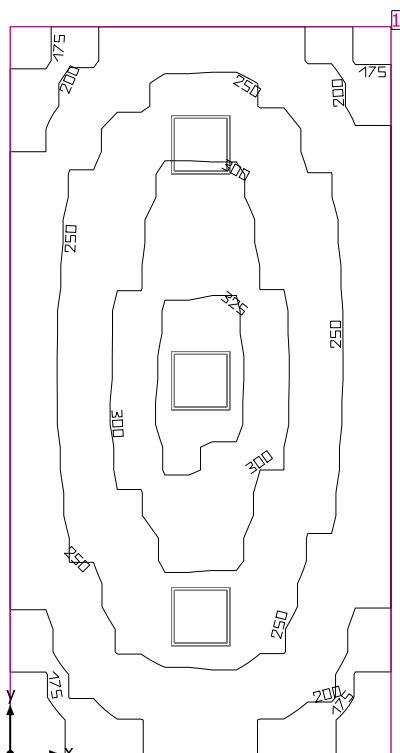
Κλίμακα: 1 : 25

Πλέγμα τιμών [lx]

| | | | | | | |
|-----|------|------|------|------|------|-----|
| +65 | +84 | +102 | +112 | +104 | +88 | +69 |
| +73 | +95 | +120 | +134 | +124 | +102 | +77 |
| +76 | +102 | +129 | +143 | +132 | +108 | +82 |
| +74 | +97 | +120 | +131 | +124 | +100 | +76 |
| +66 | +85 | +104 | +113 | +108 | +90 | +70 |

Κλίμακα: 1 : 25

Εσωτερικός χώρος 55



Ύψος χώρου: 3.400 m, Βαθμός ανάκλασης: Οροφή 70.0%, Τοίχοι 50.0%, Δάπεδο 20.0%, Συντελεστής συντήρησης: 0.80

Επίπεδο εργασίας

| Επιφάνεια | Αποτέλεσμα | Μέσος όρος (Όνομ) | Min | Max | Min/Μέσο | Min/Max |
|--|---|-------------------|-----|-----|----------|---------|
| 1 Επίπεδο εργασίας (Εσωτερικός χώρος 55) | Κάθετη ένταση φωτισμού (Προσαρμοστικός) [lx] Ύψος: 0.800 m, Ζώνη περιφ.: 0.000 m | 253 (≥ 500) | 157 | 335 | 0.62 | 0.47 |

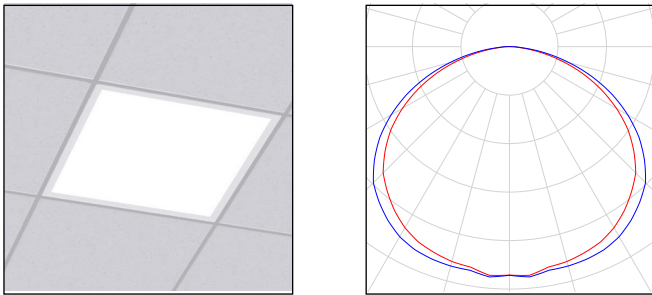
| # Φωτιστικό | Φ(Φωτιστικό) [lm] | Ισχύς [W] | Ωφελος φωτός [lm/W] |
|--|-------------------|-----------|---------------------|
| 3 Petridis Lighting S.A. - 36413_ FOGLIO Q H LED 36W 4780lm Warm | 4780 | 36.0 | 132.8 |
| Άθροισμα για όλα τα φωτιστικά | 14340 | 108.0 | 132.8 |

Ειδική τιμή σύνδεσης: $3.72 \text{ W/m}^2 = 1.47 \text{ W/m}^2/100 \text{ lx}$ (Βασική έκταση χώρου 29.06 m^2)

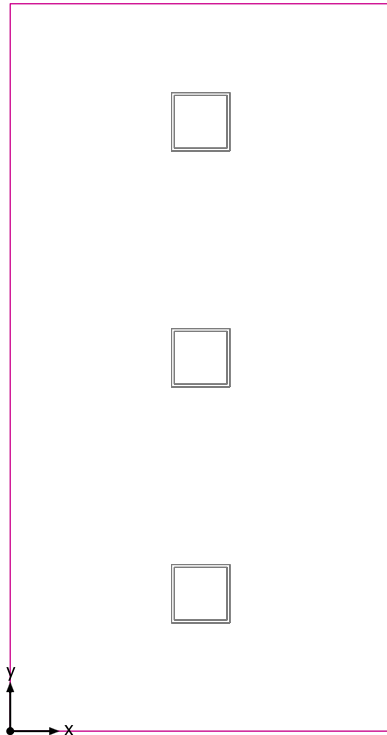
Κατανάλωση: 300 kWh/a από το πολύ 1050 kWh/a

Τα μεγέθη κατανάλωσης ενέργειας δεν λαμβάνουν υπόψη τις σκηνές φωτισμού και τις καταστάσεις αυξομειώσής τους.

Εσωτερικός χώρος 55

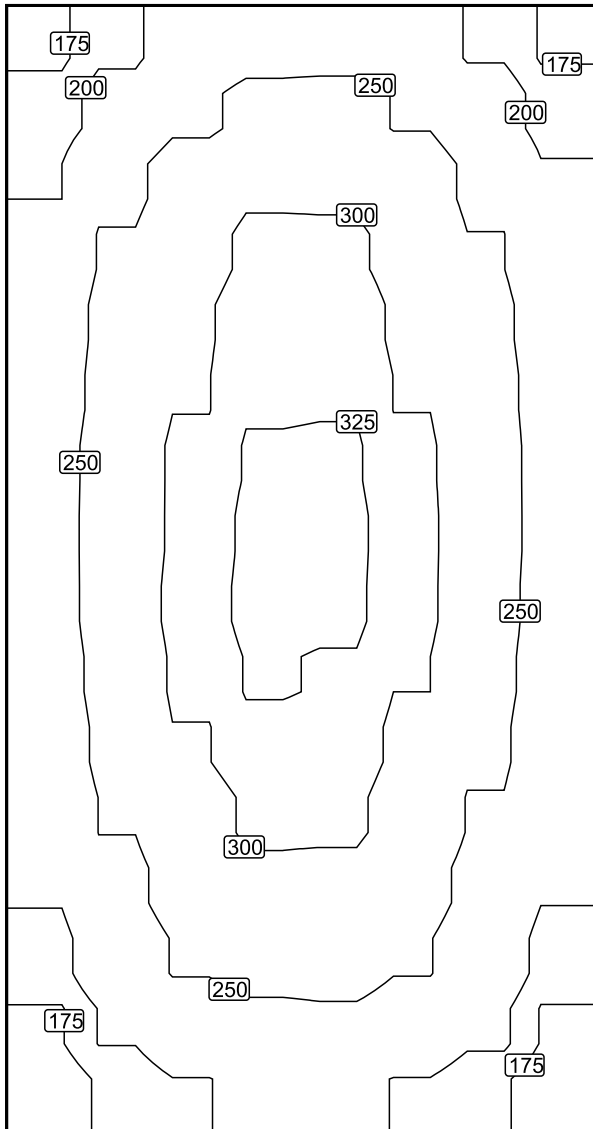
| Αριθμός τεμαχίων | Φωτιστικό (Εκπομπή φωτός) | |
|------------------|--|--|
| 3 | <p>Petridis Lighting S.A. - 36413_ FOGLIO Q H LED 36W 4780lm Warm Εκπομπή φωτός 1 Εξοπλισμός: 1xFOGLIO LED Απόλυτη φωτομετρία Φωτεινή ροή φωτιστικού: 4780 lm Ισχύς: 36.0 W Ωφελος φωτός: 132.8 lm/W</p> <p>Χρωματομετρικά στοιχεία 1xFOGLIO LED: CCT 4000 K, CRI 84</p> |  |

Συνολική ροή φωτός λαμπτήρων: 14340 lm, Συνολική ροή φωτός φωτιστικών: 14340 lm, Συνολική ισχύς: 108.0 W, Ωφελος φωτός: 132.8 lm/W

Επίπεδο εργασίας (Εσωτερικός χώρος 55) / Κάθετη ένταση φωτισμού (Προσαρμοστικός)**Επίπεδο εργασίας (Εσωτερικός χώρος 55): Κάθετη ένταση φωτισμού (Προσαρμοστικός) (Επιφάνεια)****Φωτεινή σκηνή: Φωτεινή σκηνή 1**Μέσος όρος: 253 lx (Όνομ: ≥ 500 lx), Min: 157 lx, Max: 335 lx, Min/Μέσο: 0.62, Min/Max: 0.47

Ύψος: 0.800 m, Ζώνη περιφ.: 0.000 m

Ισοδύναμες γραμμές [lx]



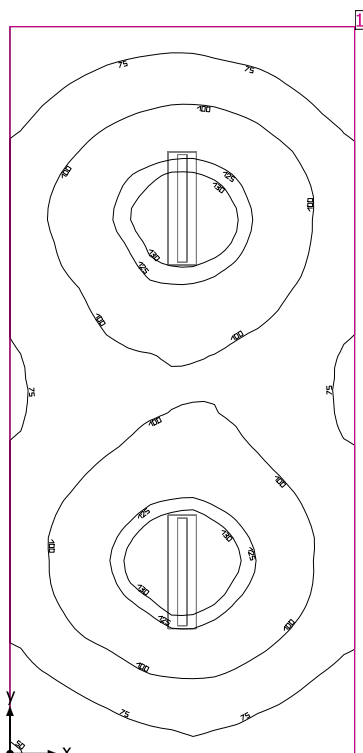
Κλίμακα: 1 : 50

Πλέγμα τιμών [lx]

| | | | | |
|-------|------|-------|------|-------|
| +176 | +226 | +242 | +228 | +179 |
| +204 | +270 | +294 | +273 | +206 |
| +224 | +296 | +320 | +295 | +225 |
| +232 | +306 | +328 | +306 | +231 |
| +233 | +309 | (333) | +308 | +231 |
| +228 | +305 | +325 | +300 | +226 |
| +216 | +286 | +306 | +285 | +213 |
| +193 | +252 | +272 | +252 | +192 |
| (164) | +207 | +220 | +207 | (164) |

Κλίμακα: 1 : 50

Εσωτερικός χώρος 56



Ύψος χώρου: 3.400 m, Βαθμός ανάκλασης: Οροφή 70.0%, Τοίχοι 50.0%, Δάπεδο 20.0%, Συντελεστής συντήρησης: 0.80

Επίπεδο εργασίας

| Επιφάνεια | Αποτέλεσμα | Μέσος όρος (Όνομ) | Min | Max | Min/Μέσο | Min/Max |
|--|---|-------------------|------|-----|----------|---------|
| 1 Επίπεδο εργασίας (Εσωτερικός χώρος 56) | Κάθετη ένταση φωτισμού (Προσαρμοστικός) [lx] Ύψος: 0.800 m, Ζώνη περιφ.: 0.000 m | 96.5 (≥ 500) | 49.7 | 140 | 0.52 | 0.36 |

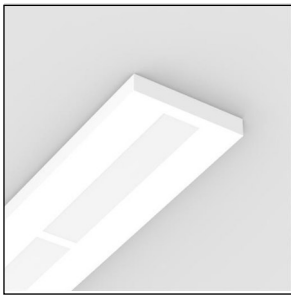
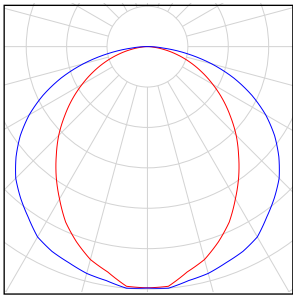
| # Φωτιστικό | Φ(Φωτιστικό) [lm] | Ισχύς [W] | Ωφελος φωτός [lm/W] |
|--|-------------------|-----------|---------------------|
| 2 Petridis Lighting S.A. - 29502_ FOGLIO S LED 28W Neutral | 2529 | 31.0 | 81.6 |
| Άθροισμα για όλα τα φωτιστικά | 5058 | 62.0 | 81.6 |

Ειδική τιμή σύνδεσης: $2.21 \text{ W/m}^2 = 2.29 \text{ W/m}^2/100 \text{ lx}$ (Βασική έκταση χώρου 28.10 m^2)

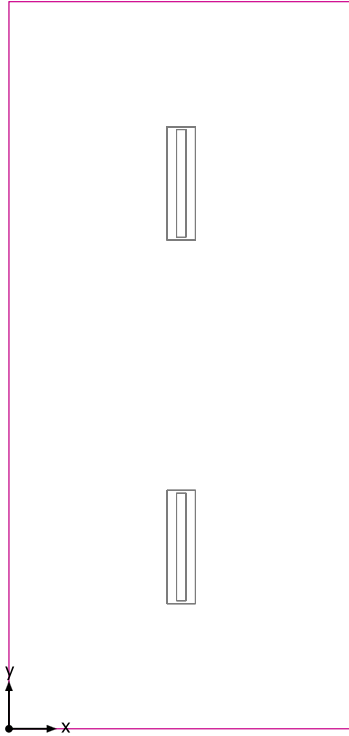
Κατανάλωση: 170 kWh/a από το πολύ 1000 kWh/a

Τα μεγέθη κατανάλωσης ενέργειας δεν λαμβάνουν υπόψη τις σκηνές φωτισμού και τις καταστάσεις αυξομειώσής τους.

Εσωτερικός χώρος 56

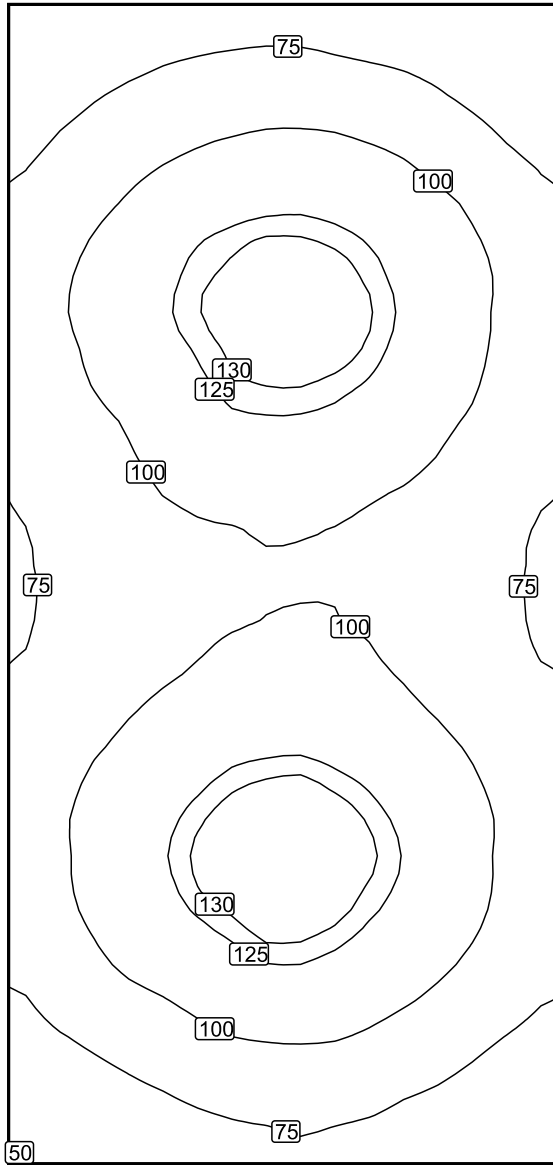
| Αριθμός τεμαχίων | Φωτιστικό (Εκπομπή φωτός) | |
|------------------|--|--|
| 2 | <p>Petridis Lighting S.A. - 29502_ FOGLIO S LED 28W Neutral Εκπομπή φωτός 1 Εξοπλισμός: 1xLED FOGLIO 28W 4000K Βαθμός απόδοσης λειτουργίας: 81.59% Φωτεινή ροή λαμπτήρα: 3100 lm Φωτεινή ροή φωτιστικού: 2529 lm Ισχύς: 31.0 W Ωφελος φωτός: 81.6 lm/W</p> <p>Χρωματομετρικά στοιχεία 1xLED FOGLIO 28W 4000K: CCT 4000 K, CRI 80</p> |   |

Συνολική ροή φωτός λαμπτήρων: 6200 lm, Συνολική ροή φωτός φωτιστικών: 5058 lm, Συνολική ισχύς: 62.0 W, Ωφελος φωτός: 81.6 lm/W

Επίπεδο εργασίας (Εσωτερικός χώρος 56) / Κάθετη ένταση φωτισμού (Προσαρμοστικός)**Επίπεδο εργασίας (Εσωτερικός χώρος 56): Κάθετη ένταση φωτισμού (Προσαρμοστικός) (Επιφάνεια)****Φωτεινή σκηνή: Φωτεινή σκηνή 1**Μέσος όρος: 96.5 lx (Όνομ.: ≥ 500 lx), Min: 49.7 lx, Max: 140 lx, Min/Μέσο: 0.52, Min/Max: 0.36

Ύψος: 0.800 m, Ζώνη περιφ.: 0.000 m

Ισοδύναμες γραμμές [lx]



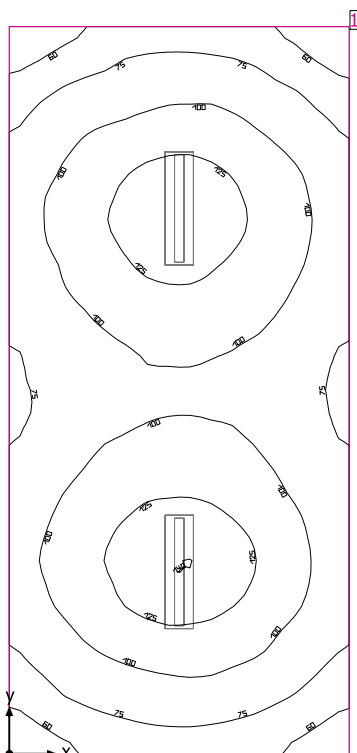
Κλίμακα: 1 : 50

Πλέγμα τιμών [lx]

| | | | | | | |
|-----|------|------|------|------|------|-----|
| +57 | +65 | +72 | +74 | +71 | +65 | +56 |
| +70 | +84 | +93 | +98 | +93 | +83 | +69 |
| +84 | +101 | +115 | +120 | +116 | +103 | +84 |
| +94 | +113 | +129 | +136 | +130 | +113 | +92 |
| +92 | +111 | +127 | +135 | +130 | +111 | +92 |
| +85 | +101 | +116 | +122 | +116 | +102 | +86 |
| +79 | +93 | +102 | +104 | +100 | +92 | +78 |
| +76 | +88 | +95 | +99 | +96 | +86 | +76 |
| +79 | +91 | +101 | +105 | +103 | +90 | +78 |
| +86 | +103 | +114 | +121 | +115 | +103 | +86 |
| +93 | +114 | +129 | +137 | +130 | +113 | +93 |
| +93 | +114 | +130 | +138 | +130 | +112 | +93 |
| +86 | +102 | +114 | +123 | +116 | +102 | +86 |
| +69 | +81 | +93 | +99 | +95 | +83 | +70 |
| +55 | +63 | +71 | +76 | +73 | +65 | +56 |

Κλίμακα: 1 : 50

Εσωτερικός χώρος 57



Ύψος χώρου: 3.400 m, Βαθμός ανάκλασης: Οροφή 70.0%, Τοίχοι 50.0%, Δάπεδο 20.0%, Συντελεστής συντήρησης: 0.80

Επίπεδο εργασίας

| Επιφάνεια | Αποτέλεσμα | Μέσος όρος (Όνομ) | Min | Max | Min/Μέσο | Min/Max |
|--|---|---------------------|------|-----|----------|---------|
| 1 Επίπεδο εργασίας (Εσωτερικός χώρος 57) | Κάθετη ένταση φωτισμού (Προσαρμοστικός) [lx] Ύψος: 0.800 m, Ζώνη περιφ.: 0.000 m | 97.2 (≥ 500) | 50.9 | 140 | 0.52 | 0.36 |

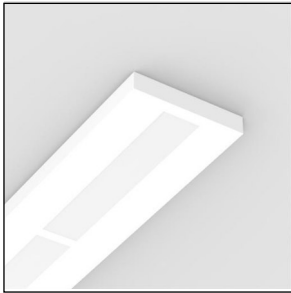
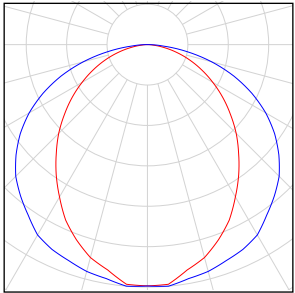
| # Φωτιστικό | Φ(Φωτιστικό) [lm] | Ισχύς [W] | Ωφελος φωτός [lm/W] |
|--|-------------------|-----------|---------------------|
| 2 Petridis Lighting S.A. - 29502_ FOGLIO S LED 28W Neutral | 2529 | 31.0 | 81.6 |
| Άθροισμα για όλα τα φωτιστικά | 5058 | 62.0 | 81.6 |

Ειδική τιμή σύνδεσης: $2.24 \text{ W/m}^2 = 2.30 \text{ W/m}^2/100 \text{ lx}$ (Βασική έκταση χώρου 27.72 m^2)

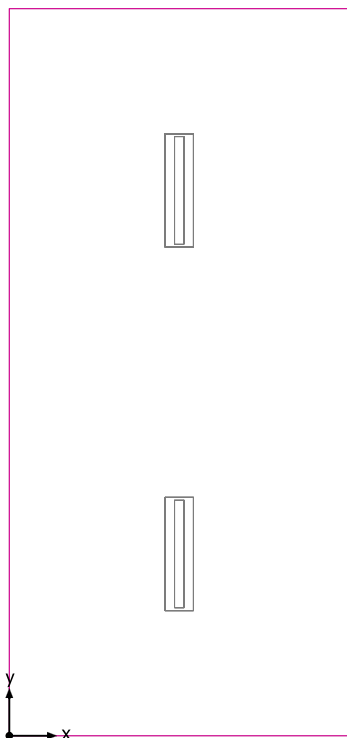
Κατανάλωση: 170 kWh/a από το πολύ 1000 kWh/a

Τα μεγέθη κατανάλωσης ενέργειας δεν λαμβάνουν υπόψη τις σκηνές φωτισμού και τις καταστάσεις αυξομειώσής τους.

Εσωτερικός χώρος 57

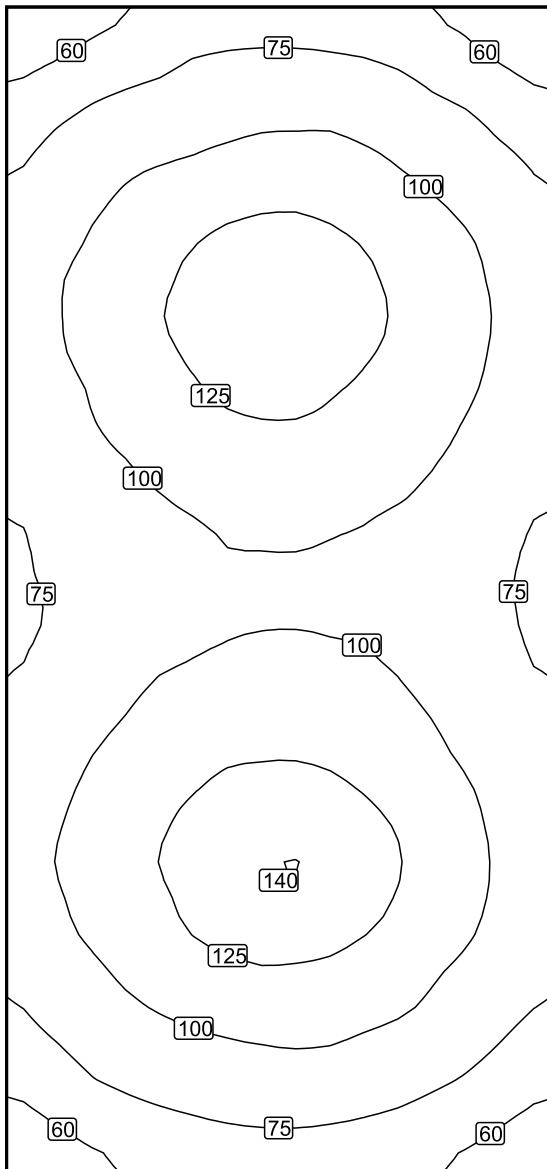
| Αριθμός τεμαχίων | Φωτιστικό (Εκπομπή φωτός) | |
|------------------|--|--|
| 2 | <p>Petridis Lighting S.A. - 29502_ FOGLIO S LED 28W Neutral Εκπομπή φωτός 1 Εξοπλισμός: 1xLED FOGLIO 28W 4000K Βαθμός απόδοσης λειτουργίας: 81.59% Φωτεινή ροή λαμπτήρα: 3100 lm Φωτεινή ροή φωτιστικού: 2529 lm Ισχύς: 31.0 W Ωφελος φωτός: 81.6 lm/W</p> <p>Χρωματομετρικά στοιχεία 1xLED FOGLIO 28W 4000K: CCT 4000 K, CRI 80</p> |   |

Συνολική ροή φωτός λαμπτήρων: 6200 lm, Συνολική ροή φωτός φωτιστικών: 5058 lm, Συνολική ισχύς: 62.0 W, Ωφελος φωτός: 81.6 lm/W

Επίπεδο εργασίας (Εσωτερικός χώρος 57) / Κάθετη ένταση φωτισμού (Προσαρμοστικός)**Επίπεδο εργασίας (Εσωτερικός χώρος 57): Κάθετη ένταση φωτισμού (Προσαρμοστικός) (Επιφάνεια)****Φωτεινή σκηνή: Φωτεινή σκηνή 1**Μέσος όρος: 97.2 lx (Όνομ.: ≥ 500 lx), Min: 50.9 lx, Max: 140 lx, Min/Μέσο: 0.52, Min/Max: 0.36

Ύψος: 0.800 m, Ζώνη περιφ.: 0.000 m

Ισοδύναμες γραμμές [lx]

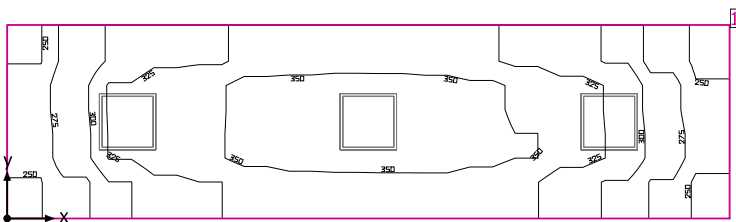


Κλίμακα: 1 : 50

Πλέγμα τιμών [lx]

| | | | | | | |
|-----|------|------|------|------|------|-----|
| +57 | +64 | +72 | +74 | +72 | +65 | +56 |
| +72 | +84 | +92 | +98 | +95 | +83 | +70 |
| +86 | +103 | +115 | +122 | +116 | +101 | +84 |
| +95 | +114 | +130 | +138 | +129 | +113 | +93 |
| +94 | +113 | +129 | +137 | +128 | +114 | +93 |
| +88 | +104 | +116 | +122 | +116 | +105 | +87 |
| +81 | +92 | +102 | +106 | +103 | +94 | +79 |
| +76 | +87 | +95 | +98 | +96 | +87 | +75 |
| +78 | +92 | +102 | +105 | +103 | +92 | +79 |
| +87 | +104 | +118 | +121 | +116 | +102 | +86 |
| +95 | +114 | +130 | +136 | +131 | +113 | +93 |
| +95 | +114 | +131 | +139 | +132 | +114 | +93 |
| +85 | +102 | +115 | +122 | +116 | +101 | +84 |
| +71 | +83 | +93 | +98 | +94 | +83 | +71 |
| +58 | +66 | +71 | +74 | +72 | +66 | +58 |

Κλίμακα: 1 : 50

Εσωτερικός χώρος 58

Ύψος χώρου: 3.400 m, Βαθμός ανάκλασης: Οροφή 70.0%, Τοίχοι 50.0%, Δάπεδο 20.0%, Συντελεστής συντήρησης: 0.80

Επίπεδο εργασίας

| Επιφάνεια | Αποτέλεσμα | Μέσος όρος (Όνομ) | Min | Max | Min/Μέσο | Min/Max |
|--|---|-------------------|-----|-----|----------|---------|
| 1 Επίπεδο εργασίας (Εσωτερικός χώρος 58) | Κάθετη ένταση φωτισμού (Προσαρμοστικός) [lx] Ύψος: 0.800 m, Ζώνη περιφ.: 0.000 m | 319 (≥ 500) | 242 | 367 | 0.76 | 0.66 |

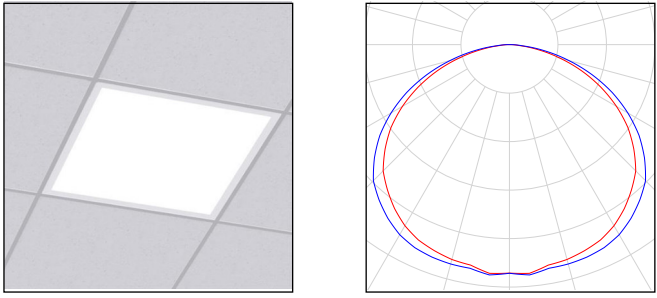
| # Φωτιστικό | Φ(Φωτιστικό) [lm] | Ισχύς [W] | Ωφελος φωτός [lm/W] |
|--|-------------------|-----------|---------------------|
| 3 Petridis Lighting S.A. - 36413_ FOGGIO Q H LED 36W 4780lm Warm | 4780 | 36.0 | 132.8 |
| Άθροισμα για όλα τα φωτιστικά | 14340 | 108.0 | 132.8 |

Ειδική τιμή σύνδεσης: $6.89 \text{ W/m}^2 = 2.16 \text{ W/m}^2/100 \text{ lx}$ (Βασική έκταση χώρου 15.68 m^2)

Κατανάλωση: 300 kWh/a από το πολύ 550 kWh/a

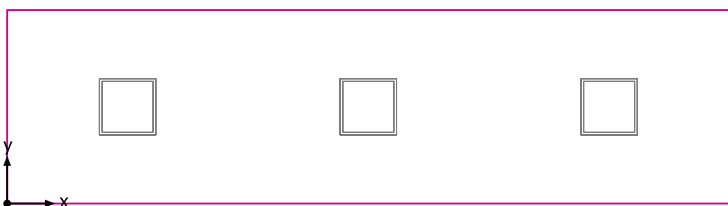
Τα μεγέθη κατανάλωσης ενέργειας δεν λαμβάνουν υπόψη τις σκηνές φωτισμού και τις καταστάσεις αυξομειώσής τους.

Εσωτερικός χώρος 58

| Αριθμός τεμαχίων | Φωτιστικό (Εκπομπή φωτός) | |
|------------------|--|--|
| 3 | <p>Petridis Lighting S.A. - 36413_ FOGLIO Q H LED 36W 4780lm Warm Εκπομπή φωτός 1 Εξοπλισμός: 1xFOGLIO LED Απόλυτη φωτομετρία Φωτεινή ροή φωτιστικού: 4780 lm Ισχύς: 36.0 W Ωφελος φωτός: 132.8 lm/W</p> <p>Χρωματομετρικά στοιχεία 1xFOGLIO LED: CCT 4000 K, CRI 84</p> |  |

Συνολική ροή φωτός λαμπτήρων: 14340 lm, Συνολική ροή φωτός φωτιστικών: 14340 lm, Συνολική ισχύς: 108.0 W, Ωφελος φωτός: 132.8 lm/W

Επίπεδο εργασίας (Εσωτερικός χώρος 58) / Κάθετη ένταση φωτισμού (Προσαρμοστικός)



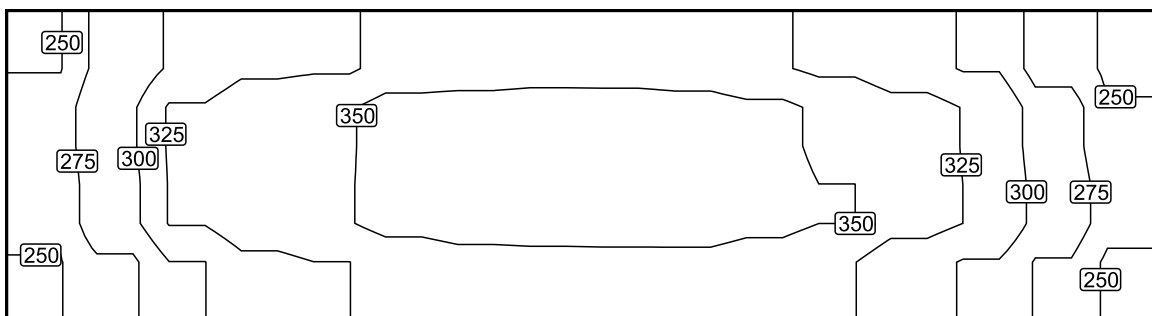
Επίπεδο εργασίας (Εσωτερικός χώρος 58): Κάθετη ένταση φωτισμού (Προσαρμοστικός) (Επιφάνεια)

Φωτεινή σκηνή: Φωτεινή σκηνή 1

Μέσος όρος: 319 lx (Ονομ: ≥ 500 lx), Min: 242 lx, Max: 367 lx, Min/Μέσο: 0.76, Min/Max: 0.66

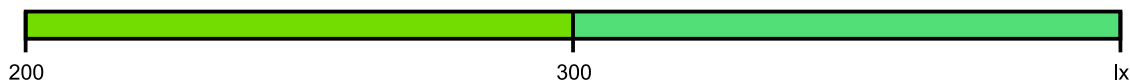
Ύψος: 0.800 m, Ζώνη περιφ.: 0.000 m

Ισοδύναμες γραμμές [lx]



Κλίμακα: 1 : 50

Λάθος χρώματα [lx]



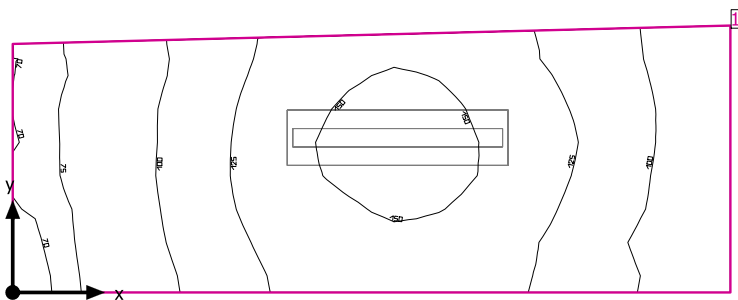
Κλίμακα: 1 : 50

Πλέγμα τιμών [lx]

| | | | | | | | | | | | | | | | | | | | | | |
|------|------|------|------|------|------|------|------|------|------|------|-------|------|------|------|------|------|------|------|------|------|-------|
| +249 | +272 | +285 | +303 | +318 | +320 | +321 | +334 | +335 | +335 | +336 | +335 | +335 | +334 | +327 | +319 | +314 | +308 | +298 | +269 | +258 | (244) |
| +254 | +278 | +293 | +316 | +331 | +333 | +334 | +347 | +348 | +349 | +350 | +350 | +349 | +347 | +342 | +332 | +327 | +322 | +311 | +280 | +267 | +248 |
| +260 | +285 | +301 | +328 | +343 | +345 | +348 | +360 | +361 | +363 | +364 | +365 | +362 | +360 | +356 | +345 | +340 | +335 | +324 | +292 | +276 | +252 |
| +255 | +281 | +298 | +326 | +342 | +345 | +348 | +359 | +363 | +364 | +365 | (366) | +365 | +364 | +359 | +350 | +343 | +335 | +325 | +296 | +282 | +260 |
| +252 | +272 | +286 | +313 | +330 | +333 | +337 | +346 | +350 | +352 | +352 | +353 | +353 | +352 | +347 | +338 | +330 | +322 | +311 | +286 | +273 | +252 |
| +249 | +263 | +274 | +300 | +318 | +321 | +325 | +333 | +338 | +339 | +339 | +340 | +341 | +340 | +335 | +326 | +317 | +309 | +298 | +276 | +264 | (244) |

Κλίμακα: 1 : 50

Εσωτερικός χώρος 59



Ύψος χώρου: 3.400 m, Βαθμός ανάκλασης: Οροφή 70.0%, Τοίχοι 50.0%, Δάπεδο 20.0%, Συντελεστής συντήρησης: 0.80

Επίπεδο εργασίας

| Επιφάνεια | Αποτέλεσμα | Μέσος όρος (Όνομ) | Min | Max | Min/Μέσο | Min/Max |
|--|---|-------------------|------|-----|----------|---------|
| 1 Επίπεδο εργασίας (Εσωτερικός χώρος 59) | Κάθετη ένταση φωτισμού (Προσαρμοστικός) [lx] Ύψος: 0.800 m, Ζώνη περιφ.: 0.000 m | 116 (≥ 500) | 67.3 | 158 | 0.58 | 0.43 |

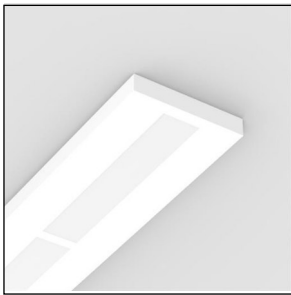
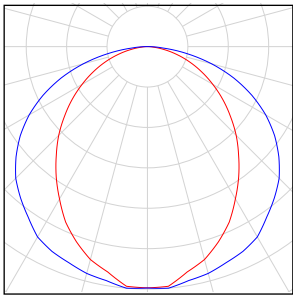
| # Φωτιστικό | Φ(Φωτιστικό) [lm] | Ισχύς [W] | Ωφελος φωτός [lm/W] |
|--|-------------------|-----------|---------------------|
| 1 Petridis Lighting S.A. - 29502_ FOGLIO S LED 28W Neutral | 2529 | 31.0 | 81.6 |
| Άθροισμα για όλα τα φωτιστικά | 2529 | 31.0 | 81.6 |

Ειδική τιμή σύνδεσης: $5.68 \text{ W/m}^2 = 4.88 \text{ W/m}^2/100 \text{ lx}$ (Βασική έκταση χώρου 5.46 m^2)

Κατανάλωση: 85 kWh/a από το πολύ 200 kWh/a

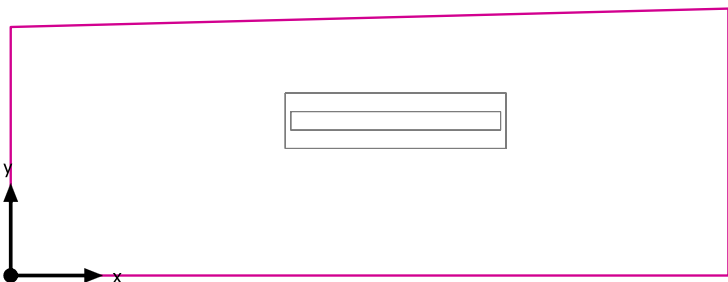
Τα μεγέθη κατανάλωσης ενέργειας δεν λαμβάνουν υπόψη τις σκηνές φωτισμού και τις καταστάσεις αυξομειώσής τους.

Εσωτερικός χώρος 59

| Αριθμός τεμαχίων | Φωτιστικό (Εκπομπή φωτός) | |
|------------------|--|--|
| 1 | <p>Petridis Lighting S.A. - 29502_ FOGLIO S LED 28W Neutral Εκπομπή φωτός 1 Εξοπλισμός: 1xLED FOGLIO 28W 4000K Βαθμός απόδοσης λειτουργίας: 81.59% Φωτεινή ροή λαμπτήρα: 3100 lm Φωτεινή ροή φωτιστικού: 2529 lm Ισχύς: 31.0 W Ωφελος φωτός: 81.6 lm/W</p> <p>Χρωματομετρικά στοιχεία 1xLED FOGLIO 28W 4000K: CCT 4000 K, CRI 80</p> |   |

Συνολική ροή φωτός λαμπτήρων: 3100 lm, Συνολική ροή φωτός φωτιστικών: 2529 lm, Συνολική ισχύς: 31.0 W, Ωφελος φωτός: 81.6 lm/W

Επίπεδο εργασίας (Εσωτερικός χώρος 59) / Κάθετη ένταση φωτισμού (Προσαρμοστικός)



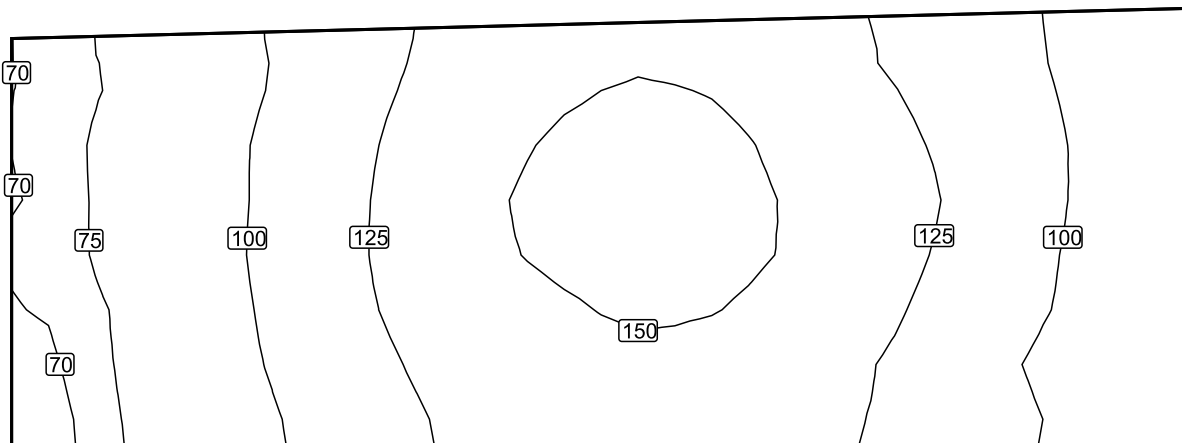
Επίπεδο εργασίας (Εσωτερικός χώρος 59): Κάθετη ένταση φωτισμού (Προσαρμοστικός) (Επιφάνεια)

Φωτεινή σκηνή: Φωτεινή σκηνή 1

Μέσος όρος: 116 lx (Όνομ: ≥ 500 lx), Min: 67.3 lx, Max: 158 lx, Min/Μέσο: 0.58, Min/Max: 0.43

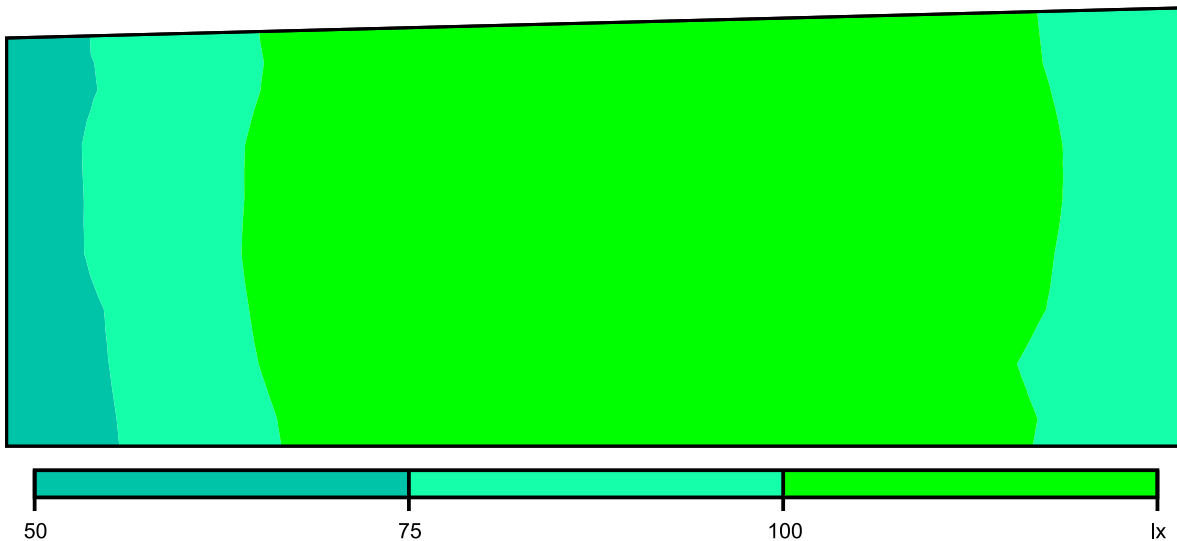
Ύψος: 0.800 m, Ζώνη περιφ.: 0.000 m

Ισοδύναμες γραμμές [lx]



Κλίμακα: 1 : 25

Λάθος χρώματα [lx]

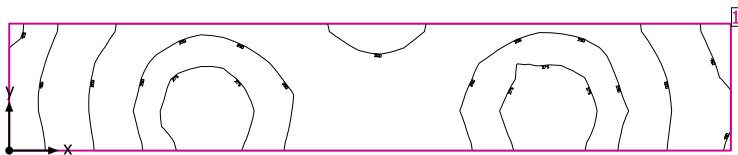


Κλίμακα: 1 : 25

Πλέγμα τιμών [lx]

| | | | | | | | | | | | | | | | |
|------|-----|-----|------|------|------|------|------|-------|------|------|------|------|------|-----|-----|
| +72 | +78 | +89 | +101 | +114 | +126 | +135 | +142 | +146 | +144 | +137 | +127 | +117 | +106 | +96 | +85 |
| +71 | +78 | +89 | +102 | +117 | +130 | +141 | +150 | +155 | +152 | +144 | +132 | +122 | +109 | +97 | +85 |
| +71 | +79 | +90 | +104 | +119 | +134 | +147 | +156 | (157) | +156 | +149 | +138 | +126 | +112 | +98 | +84 |
| +71 | +78 | +90 | +104 | +120 | +134 | +147 | +152 | +155 | +153 | +149 | +137 | +124 | +110 | +96 | +85 |
| +70 | +76 | +88 | +102 | +117 | +129 | +140 | +145 | +149 | +148 | +143 | +131 | +118 | +105 | +93 | +83 |
| (68) | +75 | +86 | +98 | +112 | +124 | +135 | +141 | +145 | +142 | +138 | +126 | +116 | +105 | +94 | +87 |

Κλίμακα: 1 : 25

Εσωτερικός χώρος 61

Ύψος χώρου: 3.400 m, Βαθμός ανάκλασης: Οροφή 70.0%, Τοίχοι 50.0%, Δάπεδο 20.0%, Συντελεστής συντήρησης: 0.80

Επίπεδο εργασίας

| Επιφάνεια | Αποτέλεσμα | Μέσος όρος (Όνομ) | Min | Max | Min/Μέσο | Min/Max |
|--|---|-------------------|-----|-----|----------|---------|
| 1 Επίπεδο εργασίας (Εσωτερικός χώρος 61) | Κάθετη ένταση φωτισμού (Προσαρμοστικός) [lx] Ύψος: 0.800 m, Ζώνη περιφ.: 0.000 m | 227 (≥ 500) | 122 | 291 | 0.54 | 0.42 |

Ειδική τιμή σύνδεσης: $0.00 \text{ W/m}^2 = 0.00 \text{ W/m}^2/100 \text{ lx}$ (Βασική έκταση χώρου 9.61 m^2)

Κατανάλωση: 0 kWh/a από το πολύ 50 kWh/a

Τα μεγέθη κατανάλωσης ενέργειας δεν λαμβάνουν υπόψη τις σκηνές φωτισμού και τις καταστάσεις αυξομειώσής τους.

Επίπεδο εργασίας (Εσωτερικός χώρος 61) / Κάθετη ένταση φωτισμού (Προσαρμοστικός)



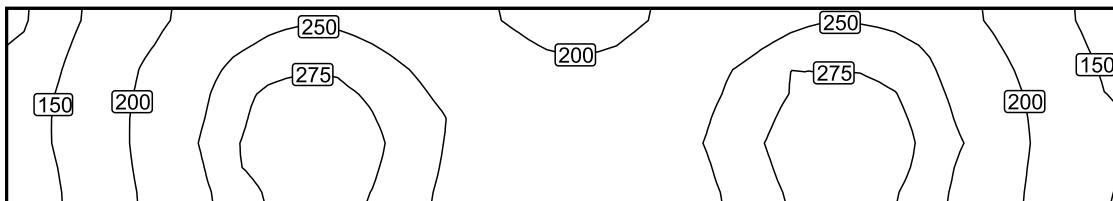
Επίπεδο εργασίας (Εσωτερικός χώρος 61): Κάθετη ένταση φωτισμού (Προσαρμοστικός) (Επιφάνεια)

Φωτεινή σκηνή: Φωτεινή σκηνή 1

Μέσος όρος: 227 lx (Όνομ: ≥ 500 lx), Min: 122 lx, Max: 291 lx, Min/Μέσο: 0.54, Min/Max: 0.42

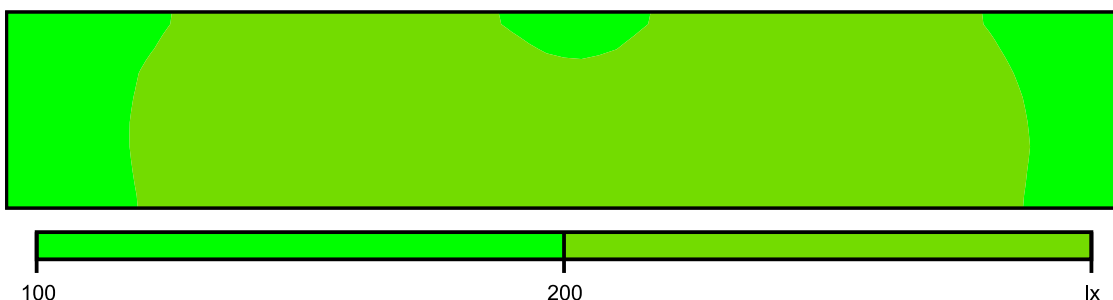
Ύψος: 0.800 m, Ζώνη περιφ.: 0.000 m

Ισοδύναμες γραμμές [lx]



Κλίμακα: 1 : 50

Λάθος χρώματα [lx]



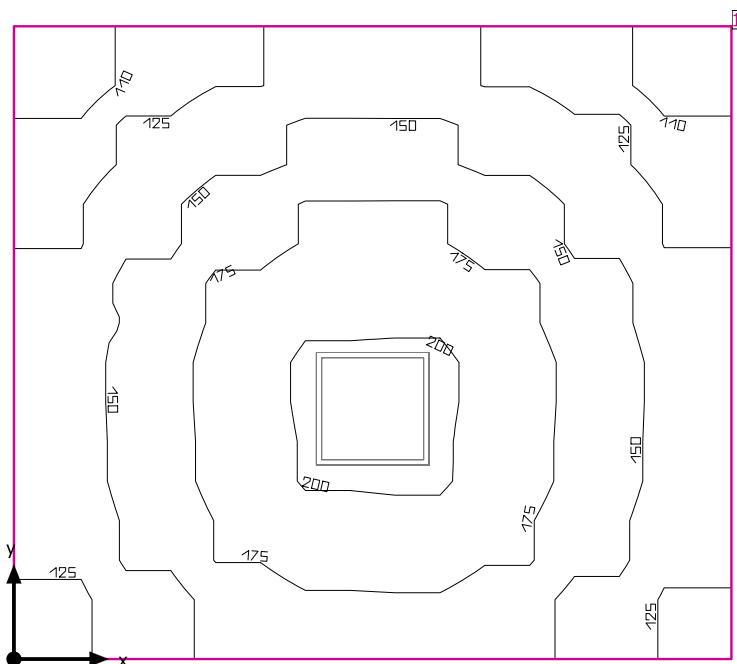
Κλίμακα: 1 : 50

Πλέγμα τιμών [lx]



Κλίμακα: 1 : 50

Εσωτερικός χώρος 62



Ύψος χώρου: 3.400 m, Βαθμός ανάκλασης: Οροφή 70.0%, Τοίχοι 50.0%, Δάπεδο 20.0%, Συντελεστής συντήρησης: 0.80

Επίπεδο εργασίας

| Επιφάνεια | Αποτέλεσμα | Μέσος όρος (Ονομ) | Min | Max | Min/Μέσο | Min/Max |
|--|---|-------------------|-----|-----|----------|---------|
| 1 Επίπεδο εργασίας (Εσωτερικός χώρος 62) | Κάθετη ένταση φωτισμού (Προσαρμοστικός) [lx] Ύψος: 0.800 m, Ζώνη περιφ.: 0.000 m | 154 (≥ 500) | 101 | 207 | 0.66 | 0.49 |

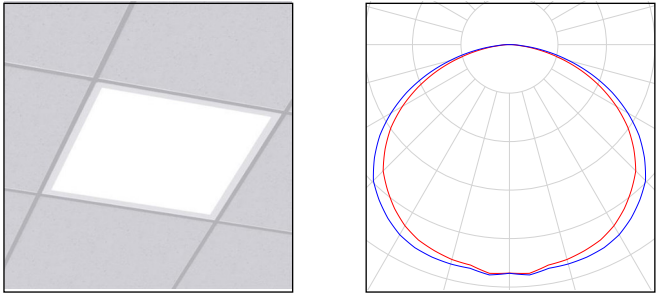
| # Φωτιστικό | Φ(Φωτιστικό) [lm] | Ισχύς [W] | Ωφελος φωτός [lm/W] |
|--|-------------------|-----------|---------------------|
| 1 Petridis Lighting S.A. - 36413_ FOGGIO Q H LED 36W 4780lm Warm | 4780 | 36.0 | 132.8 |
| Άθροισμα για όλα τα φωτιστικά | 4780 | 36.0 | 132.8 |

Ειδική τιμή σύνδεσης: $2.83 \text{ W/m}^2 = 1.84 \text{ W/m}^2/100 \text{ lx}$ (Βασική έκταση χώρου 12.73 m^2)

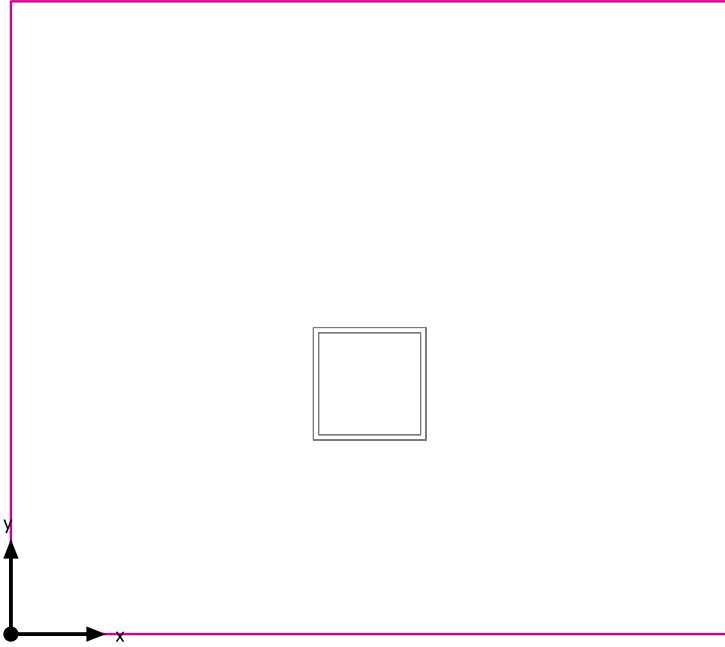
Κατανάλωση: 99 kWh/a από το πολύ 450 kWh/a

Τα μεγέθη κατανάλωσης ενέργειας δεν λαμβάνουν υπόψη τις σκηνές φωτισμού και τις καταστάσεις αυξομειώσής τους.

Εσωτερικός χώρος 62

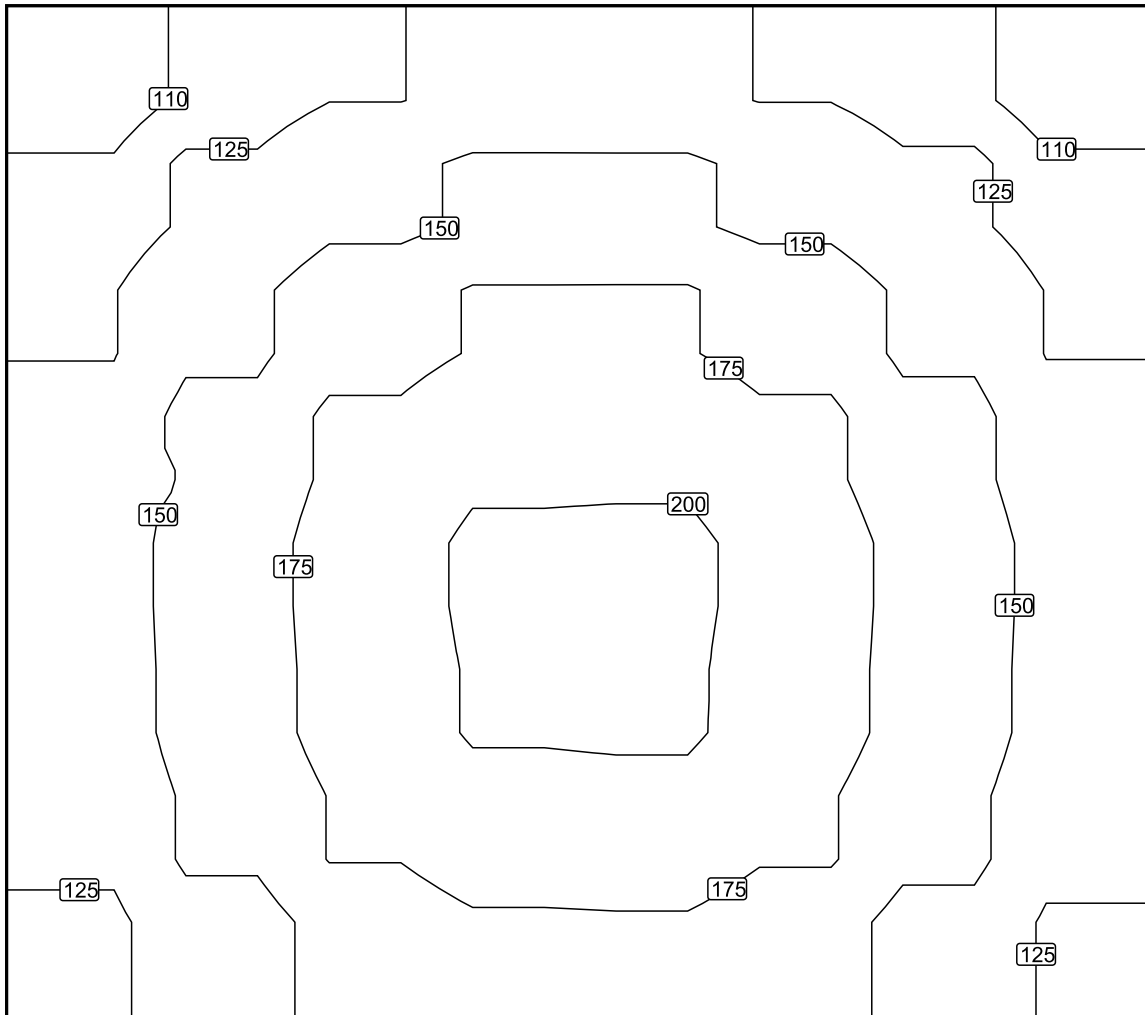
| Αριθμός τεμαχίων | Φωτιστικό (Εκπομπή φωτός) | |
|------------------|--|--|
| 1 | <p>Petridis Lighting S.A. - 36413_ FOGLIO Q H LED 36W 4780lm Warm Εκπομπή φωτός 1 Εξοπλισμός: 1xFOGLIO LED Απόλυτη φωτομετρία Φωτεινή ροή φωτιστικού: 4780 lm Ισχύς: 36.0 W Ωφελος φωτός: 132.8 lm/W</p> <p>Χρωματομετρικά στοιχεία 1xFOGLIO LED: CCT 4000 K, CRI 84</p> |  |

Συνολική ροή φωτός λαμπτήρων: 4780 lm, Συνολική ροή φωτός φωτιστικών: 4780 lm, Συνολική ισχύς: 36.0 W, Ωφελος φωτός: 132.8 lm/W

Επίπεδο εργασίας (Εσωτερικός χώρος 62) / Κάθετη ένταση φωτισμού (Προσαρμοστικός)**Επίπεδο εργασίας (Εσωτερικός χώρος 62): Κάθετη ένταση φωτισμού (Προσαρμοστικός) (Επιφάνεια)****Φωτεινή σκηνή: Φωτεινή σκηνή 1**Μέσος όρος: 154 lx (Όνομ: ≥ 500 lx), Min: 101 lx, Max: 207 lx, Min/Μέσο: 0.66, Min/Max: 0.49

Ύψος: 0.800 m, Ζώνη περιφ.: 0.000 m

Ισοδύναμες γραμμές [lx]



Κλίμακα: 1 : 25

Πλέγμα τιμών [lx]

| | | | | | | |
|-------|------|------|-------|------|------|-------|
| (101) | +113 | +126 | +131 | +126 | +114 | (101) |
| +118 | +137 | +157 | +165 | +157 | +137 | +118 |
| +132 | +157 | +183 | +195 | +183 | +158 | +133 |
| +135 | +162 | +192 | (207) | +194 | +165 | +138 |
| +134 | +157 | +185 | +197 | +188 | +160 | +135 |
| +120 | +140 | +161 | +171 | +163 | +142 | +122 |

Κλίμακα: 1 : 25